

# Lewmar V1-6 & Sport Windlass

65001201 Issue 2

**GB**

Owner's Installation,  
Operation & Basic  
Servicing Manual

**D**

Installations-, Betriebs-  
und Wartungshandbuch

**F**

Manuel d'installation,  
de fonctionnement  
et d'entretien

**E**

Manual de Instalación,  
Operación y Servicio

**I**

Guida all'installazione,  
all'uso e alla  
manutenzione

**S**

Bruksanvisning för  
installation, drift  
och service



# LEWMAR®

[www.lewmar.com](http://www.lewmar.com)

Contents	Inhalt	Contenu	Contenido	Contenuti	Innehåll
<b>1. Introduction</b> 4	<b>1. Einleitung</b> 4	<b>1. Introduction</b> 4	<b>1. Introducción</b> 4	<b>1. Introduzione</b> 4	<b>1. Introduktion</b> 4
1.1 Product support 4	1.1 Produktunterstützung 4	1.1 Soutien Technique 4	1.1 Soporte de los productos 4	1.1 Assistenza 4	1.1 Produktsupport 4
1.2 CE Approvals 4	1.2 CE Zulassung 4	1.2 Agrément CE 4	1.2 Homologaciones CE 4	1.2 Conformità CE 4	1.2 CE-märkning 4
1.3 Important information about this manual 4	1.3 Wichtige Informationen zu dieser Anleitung 4	1.3 Informations importantes à propos de ce manuel 4	1.3 Información importante a cerca de este manual 4	1.3 Nota importante su questo manuale 4	1.3 Viktigt information om den här handboken 4
<b>2. Safety Notices</b> 5	<b>2. Einleitung</b> 5	<b>2. Introduction</b> 5	<b>2. Introducción</b> 5	<b>2. Introduzione</b> 5	<b>2. Introduktion</b> 5
2.1 Windlass general 5	2.1 Ankerwinden generell 5	2.1 Guindeaux – Généralités 5	2.1 Molinetes General 5	2.1 Norme generiche 5	2.1 Ankerspel 5
2.2 Fitting 6	2.2 Montage 6	2.2 Installation 6	2.2 Montaje 6	2.2 Installazione 6	2.2 Montering 6
2.3 Electrical 6	2.3 Elektrik 6	2.3 Electricité 6	2.3 Electricidad 6	2.3 Impianto elettrico 6	2.3 Elsystem 6
<b>3. Installation</b> 7	<b>3. Montage</b> 7	<b>3. Installation</b> 7	<b>3. Instalación</b> 7	<b>3. Installazione</b> 7	<b>3. Installation</b> 7
3.1 Basic requirements 7	3.1 Basis Anforderungen 7	3.1 Outils nécessaires 7	3.1 Requerimientos básicos 7	3.1 Indicazioni per l'installazione 7	3.1 Grundläggande krav 7
3.2 Accessories 7	3.2 Zubehör 7	3.2 Accessoires 7	3.2 Accesorios 7	3.2 Accessori 7	3.2 Tillbehör 7
3.3 Gypsy Suitability 7	3.3 Kettennüsse 7	3.3 Conformité des barbotins 7	3.3 Cabestrante 7	3.3 Compatibilità barbotin 7	3.3 Kabelarets användningsområde 7
3.4 V1-6 Above deck preparation 8	3.4 V1-6 Vorbereitungen auf Deck 8	3.4 V1-6 Préparation sur le pont 8	3.4 V1-6 Preparación sobre cubierta 8	3.4 V1-6 Preparazione della coperta 8	3.4 Installationsförberedelser på däck 8
3.5 V1-6 Deck thickness 9	3.5 V1-6 Deckstärke 9	3.5 V1-6 Epaisseur du pont 9	3.5 Espesor de la cubierta V1-6 9	3.5 V1-6 Spessore della coperta 9	3.5 Däckstjocklek 9
3.6 V1-6 bellow deck preparation 10	3.6 V1-6 Vorbereitungen unter Deck 10	3.6 V1-6 Préparation sous le pont 10	3.6 V1-6 preparación bajo cubierta 10	3.6 V1-6 Preparazione sotto coperta 10	3.6 Installationsförberedelser under däck 10
3.7 V1-6 above deck fitting 11	3.7 V1-6 Montage an Deck 11	3.7 V1-6 Installation sur le pont 11	3.7 V1-6 instalación por encima de cubierta 11	3.7 V1-3 Operazioni sotto coperta 12	3.7 V1-6 ovan däck 11
3.8 V1-3 under deck fitting 12	3.8 V1-3 Montage unter Deck 12	3.8 V1-3 Installation sous le pont 12	3.8 V1-3 montaje bajo cubierta 12	3.9 V4-5 Operazioni sotto coperta 13	3.8 V1 till V3 under däck 12
3.9 V4-5 under deck fitting 13	3.9 V4-5 Montage unter Deck 13	3.9 V4-5 Installation sur le pont inférieur 13	3.9 V4-5 montaje bajo cubierta 13	3.10 V6 Montaggio sotto coperta 14	3.9 Montering av V4-5 under däck 13
3.10 V6 under deck fitting 14	3.10 Unter Deck Montage 14	3.10 V6 installation sous le pont 14	3.10 V6 montaje bajo cubierta 14	3.11 V1-6 Inserimento catena 15	3.10 Montering av V6 under däck 14
3.11 V1-6 loading rope/chain 15	3.11 Einziehen Tauwerk/Kette 15	3.11 V1-6 chargement de la corde/chaîne 15	3.11 V1-6 carga de cadena/cabo 15		3.11 Montering av lina/kätting på V1-6 15
<b>4. Electrical Wiring</b> 16	<b>4. Elektrische Montage</b> 16	<b>4. Installation Electrique</b> 16	<b>4. Cableado Eléctrico</b> 16	<b>4. Impianto elettrico</b> 16	<b>4. Kabeldragning</b> 16
4.1 Electric cable selection 16	4.1 Auswahl elektrische Kabel 16	4.1 La sélection du câble électrique. 16	4.1 Selección del cable eléctrico 16	4.1 Scelta dei cavi 16	4.1 Kabeldimensionering 16
4.2 Wiring 16	4.2 Verkabelung 16	4.2 Câblage 16	4.2 Cableado 16	4.2 Connessioni 16	4.2 Kabeldragning 16
4.3 Control switch installation 17	4.3 Anschluss der Schaltkabel 17	4.3 Installation de l'interrupteur de control 17	4.3 Instalación del interruptor de control 17	4.4 V1-6 Connessioni accessori 18	4.3 Installation av huvudbrytare 17
4.4 V1-6 wiring diagram 18	4.4 V1-6 Schaltplan 18	4.4 V1-6 Schéma de câblage 18	4.4 V1-6 Diagrama de cableado 18		4.4 Kopplingschema för V1-6 18
<b>5. Hydraulic System</b> 19	<b>5. Hydraulisches System</b> 19	<b>5. Système hydraulique</b> 19	<b>5. Sistema hidráulico</b> 19	<b>5. Impianto idraulico</b> 19	<b>5. Hydraulsystem</b> 19
5.1 Installation 19	5.1 Montage 19	5.1 Installation 19	5.1 Instalación 19	5.1 Versioni idrauliche 19	5.1 Installation 19
5.2 Hydraulic motor/gearbox 19	5.2 Hydraulische Motor/Getriebeeinheit 19	5.2 Moteur hydraulique/boîte de vitesses 19	5.2 Motor/Caja reductora hidráulico 19	5.2 Gruppo motore/riduttore idraulico 19	5.2 Hydraulmotor/växel 19
5.3 Hose types 20	5.3 Schlauch Typen 20	5.3 Type de Tuyaux 20	5.3 Tipos de manguera 20	5.3 Connessioni idrauliche 20	5.3 Slang 20
5.4 Motor ports - standard motor/gearbox 20	5.4 Motor Ports = Standard Motor/Getriebeeinheit 20	5.4 Entrée Moteur - moto-réducteurs standard 20	5.4 Los puertos de motor - estándar de motor / caja reductora 20	5.4 Connessioni motore - versione Standard 20	5.4 Motorportar – standardmotor/växel 20
<b>6. Operation</b> 21	<b>6. Bedienung</b> 21	<b>6. Opération</b> 21	<b>6. Operación</b> 21	<b>6. Utilizzo</b> 21	<b>6. Användning</b> 21
6.1 V1-6 braked anchor free-fall 21	6.1 V1-6 Gebremstes Anker fieren 21	6.1 V1-6 la chute libre contrôlée de l'ancre 21	6.1 V1-6 frenos de anclaje de caída libre 21	6.1 V1-6 Utilizzo della frizione 21	6.1 Broms för ankring med fri fällning 21
6.2 Power up/down 22	6.2 Motorisiertes Heben und Fieren 22	6.2 Opération montée/descente 22	6.2 Encender o apagar 22	6.2 Utilizzo del motore 22	6.2 Start/stopp 22
6.3 V1-3 manual recovery 23	6.3 V1-3 Handnotbetrieb 23	6.3 V1-3 La remontée manuelle 23	6.3 V1-3 Recuperación Manual 23	6.3 V1-3 recupero manuale indipendente 24	6.3 Manuell hemtagning, modellerna V1 till V3 23
6.4 V2-6 Independent warping 24	6.4 Separate Bedienung 24	6.4 V2-6 Utilisation de la poupée indépendante 24	6.4 V2-6 Deformaciones 24	6.5 Note per l'utilizzo 25	6.4 Oberoende varpning, modellerna V2 till V6 24
6.5 Operating tips 25	6.5 Bedienungstipps 25	6.5 Conseils d'utilisation 25	6.5 Consejos de funcionamiento 25		6.5 Tips 25
<b>7. Servicing</b> 26	<b>7. Wartung</b> 26	<b>7. Service</b> 26	<b>7. Revisión</b> 26	<b>7. Manutenzione</b> 26	<b>7. Service</b> 26
7.1 Servicing schedule 26	7.1 Service Intervalle 26	7.1 Planning d'entretien 26	7.1 Prestación de servicios 26	7.1 Manutenzione ordinaria 26	7.1 Servicing schema 26
7.2 V1-6 gypsy replacement/service 27	7.2 V1-6 Kettennuss Austausch/Service 27	7.2 V1-6 Barbotin - remplacement/service 27	7.2 V1-6 barboten - servicio/recambio 27	7.2 V1-6 Manutenzione e sostituzione barbotin 27	7.2 Byte av och service på kabelar på modellerna V1 till V6 27
7.3 Manual recovery gypsy replacement 27	7.3 Austausch Kettennuss mit manuellem Betrieb 27	7.3 Remplacement du barbotin de récupération manuelle 27	7.3 Barboten con Recuperación manual - repuestos 27	7.3 Versioni con kit di recupero manuale 27	7.3 Byte av kabelar på vinsch med manuell hemtagning 27
7.4 Gypsy/drum replacement 27	7.4 Ketten/Verholspill Austausch 27	7.4 Remplacement du Barbotin/tambour 27	7.4 Barboten/Campana - repuestos 27	7.4 Versione con campana 27	7.4 Byte av kabelar/trumma 27
7.5 V1-5 control arm replacement/service 28	7.5 V1-5 Control Arm Austausch/Wartung 28	7.5 V1-5 Bras de contrôle - remplacement/service 28	7.5 V1-5 Brazo de control - servicio/recambio 28	7.5 V1-5 Manutenzione e sostituzione spingicatena 28	7.5 Byte av/service på kontrollarm på modellerna V1 till V5 28
7.6 V1-3 fall-safe pawl and lever replacement/service 28	7.6 V1-3 Fall-Safe Sperre & V4-6 OHNE Fall-Safe Sperre 28	7.6 V1-3 Doigt de blocage et levier - remplacement/service 28	7.6 V1-3 Trinquete de caída libre y leva - servicio/recambio 28	7.6 V1-3 Manutenzione e sostituzione fermo di sicurezza 28	7.6 Byte a/service på spärrhake på modellerna V1 till V3 28
7.7 V1 Parts list 29	7.7 V1 Teileliste 29	7.7 Liste des pièces V1 29	7.7 V1 Lista de piezas 29	7.7 V1 codici 29	7.7 Reservdelslista – V1 29
7.8 V2 & V3 Parts list 30	7.8 V2 & V3 Teileliste 30	7.8 Liste des pièces V2 & V3 30	7.8 V2 & V3 Lista de piezas 30	7.8 V2 - V3 codici 30	7.8 Reservdelslista – V2 och V3 30
7.9 V4 & V5 Parts list 31	7.9 V4 & V5 Teileliste 31	7.9 Liste des pièces V4 & V5 31	7.9 V4 & V5 Lista de piezas 31	7.9 V4 - V5 codici 31	7.9 Reservdelslista – V4 och V5 31
7.10 V6 Parts list 32	7.10 V6 Teileliste 32	7.10 Liste des pièces V6 32	7.10 V6 Lista de piezas 32	7.10 V6 codici 32	7.10 Reservdelslista – V6 32

<b>Contents</b>		<b>Inhalt</b>		<b>Contenu</b>		<b>Contenido</b>		<b>Contenuti</b>		<b>Innehåll</b>	
<b>8. Specifications</b>	<b>33</b>	<b>8. Technische Daten</b>	<b>33</b>	<b>8. Spécifications</b>	<b>33</b>	<b>8. Especificaciones</b>	<b>33</b>	<b>8. Specifiche</b>	<b>33</b>	<b>8. Tekniska specifikationer</b>	<b>33</b>
8.1 V1-3 dimensions	33	8.1 V1-3 Abmessungen	33	8.1 Dimensions V1-3	33	8.1 V1-3 Dimensiones	33	8.1 V1-3 dimensioni	33	8.1 Mått – V1 till V3	33
8.2 V4-5 dimensions	34	8.2 V4-5 Abmessungen	34	8.2 Dimensions V4-5	34	8.2 V4-5 Dimensiones	34	8.2 V4-5 dimensioni	34	8.2 Mått – V4 och V5	34
8.3 V6 dimensions	35	8.3 V6 Abmessungen	35	8.3 Dimensions V6	35	8.3 V6 Dimensiones	35	8.3 V6 dimensioni	35	8.3 Mått – V6	35
8.4 V1-6 deck template guide	36	8.4 V1-6 Deckschablonen Richtlinie	36	8.4 Guide gabarit de pont V1-6	36	8.4 V1-6 Guía plantilla de cubierta	36	8.4 V1-6 dima foratura coperta	36	8.4 Däcksmall – V1 till V6	36
8.5 Electric specifications	37	8.5 Elektrische Spezifikationen	37	8.5 Caractéristiques électriques	37	8.5 Especificaciones eléctricas	37	8.5 Caratteristiche elettriche	37	8.5 Elspecifikationer	37
<b>9. Trouble shooting</b>	<b>38</b>	<b>9. Fehlersuche</b>	<b>38</b>	<b>9. Resolution de problemes</b>	<b>38</b>	<b>9. Resolución de problemas</b>	<b>38</b>	<b>9. Individuazione guasti</b>	<b>38</b>	<b>9. Felsökning</b>	<b>38</b>
9.1 Electric windlass	38	9.1 Elektrische Ankerwinde	38	9.1 Guindeau électrique	38	9.1 Molinete Eléctrico	38	9.1 Verricelli elettrici	38	9.1 Elektriska ankarspel	38
9.2 Hydraulic windlass	38	9.2 Hydraulische Ankerwinden	38	9.2 Guindeau hydraulique	38	9.2 Molinete Hidráulico.	38	9.2 Verricelli idraulici	38	9.2 Hydrauliskt ankarspel	38
9.3 Hydraulic question & answer	38	9.3 Hydraulik Frage & Antwort	39	9.3 Hydraulique - questions et réponses	38	9.3 Preguntas y respuestas hidráulicas	38	9.3 Verricelli idraulici - Domande frequenti	38	9.3 Frågor och svar om hydraulik	38
<b>10. Warranty</b>	<b>40</b>	<b>10. GEWÄHRLEISTUNG</b>	<b>40</b>	<b>10. Limites de garantie</b>	<b>41</b>	<b>10. Garantía Limitada</b>	<b>41</b>	<b>10. Garanzia</b>	<b>42</b>	<b>10. Garanti</b>	<b>42</b>
10.1 Limited Warranty and Key Terms of Supply by Lewmar	40	10.1 GEWÄHRLEISTUNG und LIEFERBEDINGUNGEN VON LEWMAR	40	10.1 Limites de garantie et Conditions de Fourniture par Lewmar	41	10.1 Garantía Limitada y Condiciones de Suministro de Lewmar	41	10.1 Condizioni di garanzia delle forniture Lewmar	42	10.1 Lewmars garanti och leveransvillkor	42

## 1. Introduction

Dear Customer,  
Thank you for choosing Lewmar.  
Lewmar products are world renowned for their quality, technical innovation and proven performance. With a Lewmar product you will be provided with many years of outstanding service.

### 1.1 Product support

Lewmar products are supported by a worldwide network of distributors and Authorised Service Representatives. If you encounter any difficulties with this product, please contact your national distributor, or your local Lewmar dealer. Details are available at: [www.lewmar.com](http://www.lewmar.com)

### 1.2 CE Approvals

For CE approval certificates contact Lewmar.

### 1.3 Important information about this manual

Throughout this manual, you will see safety and product damage warnings. You must follow these warnings carefully to avoid possible injury or damage.

The type of warnings, what they look like, and how they are used in this manual are explained as follows:

**⚠ WARNING!**  
This is a warning against anything which may cause injury to people if the warning is ignored. You are informed about what you must or must not do in order to reduce the risk of injury to yourself and others.

**ⓘ SAFETY SYMBOL**  
When you see the safety symbol it means: "Do not..."; "Do not do this"; or "Do not let this happen".

## 1. Einleitung

Vielen Dank für die Wahl einer Lewmar Schotwisch. Lewmar Produkte sind weltweit bekannt für ihre Qualität, technische Innovation und bewiesene Leistungsfähigkeit. Mit einer Lewmar Schotwisch steht Ihnen für viele Jahre ein erstklassiger Service zur Verfügung.

### 1.1 Produktunterstützung

Lewmar Produkte werden durch ein weltweites Netz von Großhändlern und autorisierten Service Stationen betreut. Sollten Probleme mit diesem Produkt auftreten, bitten wir Sie, Ihren nationalen Großhändler oder Ihren lokalen Lewmar Händler anzusprechen. Details unter: [www.lewmar.com](http://www.lewmar.com)

### 1.2 CE Zulassung

Für ein CE Zertifikat kontaktieren Sie bitte Lewmar

### 1.3 Wichtige Informationen zu dieser Anleitung

In dieser Anleitung finden Sie Sicherheitshinweise und Informationen, um eine Beschädigung des Produktes zu vermeiden. Sie müssen diesen Anweisungen strikt folgen, um mögliche Verletzungen oder Schäden zu vermeiden.

Wie diese Warnungen beachtet werden müssen und wie sie in diesem Manual erklärt sind, wie folgt:

**⚠ Warnung! Dies ist eine Warnung, die bei Nichtbeachten ernsthafte Verletzungen von Personen verursachen kann. Sie werden informiert, was Sie tun sollen oder nicht tun dürfen, um ein mögliches Verletzungsrisiko von Ihnen oder anderen Personen zu minimieren.**

**ⓘ Sicherheitszeichen Wenn Sie das Sicherheitszeichen sehen, meint dies: "Dies nicht..." "Vermeiden Sie dies" oder "Lassen Sie dies nicht geschehen"**

## 1. Introduction

Cher Client,  
Merci d'avoir choisi un guindeau Lewmar. Les produits Lewmar sont reconnus dans le monde entier pour leurs qualités, innovations techniques et leurs performances. Vous êtes assuré de nombreuses années de service exceptionnel.

### 1.1 Soutien Technique

Les produits Lewmar sont suivis par un réseau mondial de distributeurs et de sociétés de services agréés. Si vous rencontrez des difficultés avec ce produit, veuillez contacter votre distributeur national ou votre agent local.

Détails disponibles sur: [www.lewmar.com](http://www.lewmar.com)

### 1.2 Agrément CE

Pour obtenir les certificats CE veuillez contacter Lewmar.

### 1.3 Informations importantes à propos de ce manuel

Dans ce manuel vous allez voir des mises en garde de sécurité et des précautions d'emploi. Vous devez suivre attentivement ces instructions afin d'éviter de possibles accidents ou dommages.

Le type de mise en garde, leur représentation, et leur utilisation dans ce manuel sont expliquées comme suit:

**⚠ ATTENTION!**  
Ceci est un signal d'attention contre toute chose pouvant entraîner un accident. Il vous informe de ce que vous devez, ou ne devez pas, faire pour réduire le risque de blessure pour vous ou pour les autres.

**ⓘ Symbole de sécurité**  
Quand vous voyez le symbole de sécurité cela signifie: "Ne pas..."; "Ne faites pas cela"; ou "Ne pas laisser faire".

## 1. Introducción

Estimado cliente,  
Gracias por escoger Lewmar. Los productos Lewmar están reconocido mundialmente por su calidad, innovación técnica y rendimiento comprobado. Los productos Lewmar le recompensarán con muchos años de uso excelente.

### 1.1 Soporte de los productos

Los productos de Lewmar tienen el soporte de una red internacional de distribuidores y servicio técnico autorizado. Si encuentra algún problema con este producto, por favor contactar con su distribuidor nacional, o su distribuidor local de Lewmar. Los datos de contacto están disponibles en: [www.lewmar.com](http://www.lewmar.com)

### 1.2 Homologaciones CE

Para los certificados de homologación CE contactar con Lewmar.

### 1.3 Información importante a cerca de este manual

A lo largo de este manual encontrará advertencias a cerca de seguridad y daños del producto. Se deben seguir estas indicaciones cuidadosamente con el fin de evitar posibles lesiones o daños.

A continuación se explicará las diferentes advertencias que se puede encontrar así como la forma en que se expresan y su aplicaciones:

**⚠ ADVERTENCIA!**  
Esta es una advertencia de cualquier cosa que pueda producir lesiones a la gente si se ignora. Se informa de lo que debe o no debe hacer para reducir el riesgo de lesiones a usted o otros.

**ⓘ SIMBOLO DE SEGURIDAD**  
Cuando vea el simbolo de seguridad significa: "No hacer..."; "No haga esto"; o "No permita que esto ocurra".

## 1. Introduzione

Gentile Cliente,  
grazie per aver scelto Lewmar. I prodotti Lewmar sono rinomati per la loro qualità, la tecnologia e le prestazioni elevate. Con un prodotto Lewmar si è sicuri di anni di affidabile funzionamento.

### 1.1 Assistenza

Tutti i prodotti Lewmar godono della rete di assistenza mondiale Lewmar. Per qualsiasi necessità, contattare direttamente il distributore locale o visitare il sito [www.lewmar.com](http://www.lewmar.com)

### 1.2 Conformità CE

I certificati di conformità CE sono disponibili contattando Lewmar

### 1.3 Nota importante su questo manuale

In questa manuale sono presenti avvertimenti importanti per sicurezza e danni. Attenersi scrupolosamente ad esse.

Le avvertenze possono essere di due tipi, come spiegato di seguito:

**⚠ PERICOLO! E' un avvertimento riguardante una situazione potenzialmente dannosa per le persone che può essere evitata con una particolare condotta. Indica cosa fare o non fare.**

**ⓘ SICUREZZA E' un avvertimento generico che indica cosa fare o non fare per evitare danni alle cose diretti o indiretti.**

## 1. Introduktion

Bäste kund!  
Vi tackar för att du valt en produkt från Lewmar! Lewmars produkter är kända över hela världen för sin höga kvalitet, långt framskridna teknik och beprövade prestanda. En produkt från Lewmar ger dig många års problemfri tillvaro.

### 1.1 Produktsupport

När du köper våra produkter får du också tillgång till vårt världsomspännande nätverk med distributörer och auktoriserade serviceverkstäder. Om du skulle få problem med produkten kontaktar du bara din lokala återförsäljare eller din distributören i ditt land. Information om detta hittar du på vår webbsida: [www.lewmar.com](http://www.lewmar.com)

### 1.2 CE-märkning

Överensstämmelsedeklaration enligt EG kan beställas från Lewmar.

### 1.3 Viktig information om den här handboken

I den här handboken använder vi symboler för att markera viktig säkerhetsinformation. Läs och ta hänsyn till dessa varningar, för att undvika person- och sakskada. Här nedan följer en förklaring av de olika varningstyper som förekommer:

**⚠ WARNING!**  
Detta är en varning för sådant som kan orsaka personskada, om varningen ignoreras. Du får här information om vad du skall eller inte skall göra för att minska risken för att du själv och andra skall skadas.

**ⓘ Säkerhet**  
Säkerhetssymbolen betyder följande: "Gör inte...", "Gör inte så här", eller "Låt inte detta hända".



## 2. Safety Notices

### ⚠ WARNING!

**IMPORTANT:** Read these notes before continuing.

### 2.1 Windlass general

Classification Societies and Lewmar require that a vessel at anchor must have its chain/rode held by a chain stopper or equivalent strong point at all times!

At all times it is the responsibility of the boat user to ensure that the anchor and rode are properly stowed for the prevailing sea conditions. This is particularly important with high-speed powerboats, because an anchor accidentally deploying while under way can cause considerable damage. An anchor windlass is mounted in the most exposed position on a vessel and is thus subject to severe atmospheric attack resulting in a possibility of corrosion in excess of that experienced with most other items of deck equipment. As the windlass may only be used infrequently, the risk of corrosion is further increased. It is essential that the windlass is regularly examined, operated and given any necessary maintenance.

Please ensure that you thoroughly understand the operation and safety requirements of the windlass before commencing the installation. Only persons who are completely familiar with the controls and those who have been fully made aware of the correct use of the windlass should be allowed to use it. If there is any doubt of how to install or operate this unit please seek advice from a suitably qualified engineer.

- Windlasses used incorrectly could cause harm to equipment or crew.
- Windlasses should be used with care and treated with respect.
- Boating, like many other activities can be hazardous. Even the correct selection, maintenance and use of proper equipment cannot eliminate the potential for danger, serious injury or death.
- Lewmar windlasses are designed and supplied for anchor control in marine applications and are not to be used in conjunction with any other use.

## 2. Einleitung

### ⚠ WARNUNG!

**WICHTIG:** Vor dem Weiterarbeiten bitte folgende Hinweise lesen.

### 2.1 Ankerwinden generell

Alle Zertifizierungs- und Klassifizierungs Gesellschaften sowie auch Lewmar bestehen darauf, dass ein Schiff vor Anker liegend die Last seines Ankereschirres auf einen Kettenstopper entsprechend dimensioniert an einem dafür vorgesehene Platz zu jeder Zeit auffängt!

Zu jeder Zeit ist es in der Verantwortlichkeit des Schiffsführers sicher zu stellen, dass der Anker entsprechend der Seebedingungen gesichert ist. Dies ist besonders bei schnellen Motoryachten wichtig, wo ein Anker durch die Schiffsbewegungen ungesichert sehr gefährliche Bewegungen machen kann, die auch das Schiff beschädigen werden. Eine Ankerwinde ist in der Regel am weitest vorlichen Punkt eines Schiffs montiert, wo die atmosphärischen Belastungen zu Korrosion und Abnutzungen führen können, wie sonst nur wenige Ausrüstungen an Bord. Da die Ankerwinde in der Regel nur sporadisch verwendet wird, ist dort das Risiko von Korrosionsbefall noch höher wird. Es ist besonders wichtig, dass Ankerwinden in regelmäßigen Abständen überprüft, benutzt und entsprechend gewartet und gepflegt wird. Bitte stellen sie sicher, dass diese Anleitung komplett durchgelesen und verstanden haben, bevor sie mit der Montage oder dem Einsatz der Ankerwinde beginnen. Es sollten ausschließlich Personen die Ankerwinde bedienen dürfen, die über die sichere und korrekte Bedienung einer Ankerwinde belehrt wurden. Sollte ihnen die korrekte Montage der Ankerwinde nicht verständlich und/oder klar sein, dann wenden sie sich bitte an einen entsprechend qualifizierten Techniker.

- Falscher Einsatz und falsche Bedienung der Ankerwinde können zu Schäden an Personen und Ausrüstungen führen.
- Ankerwinden sollten unmissig und mit Respekt bedient werden.
- Wassersport kann wie viele Aktivitäten gefährlich sein. Selbst eine korrekte Auswahl, Wartung und korrekter Einsatz entsprechender Ausrüstung kann die potentielle Gefahr, ernsthafte Verletzungen als auch tödliche Unfälle nicht eliminieren.
- Lewmar Ankerwinden werden für die Kontrolle von Ankereschirr zum Einsatz auf Schiffen designt und geliefert. Andere Einsatzzwecke sind ausdrücklich ausgeschlossen.

## 2. Introduction

### ⚠ RECOMMANDATIONS!

**IMPORTANT:** Veuillez lire ces instructions avant de poursuivre.

### 2.1 Guindeaux – Généralités

Les sociétés de classification et la société Lewmar exigent que les navires à l'ancre disposent d'une ligne de mouillage maintenue par un stoppeur de chaîne ou un autre point de fixation solide à tout instant! En toutes circonstances, il est de la responsabilité de l'utilisateur de l'embarcation de s'assurer que l'ancre et la ligne de mouillage sont proprement arimées pour les conditions de mer en vigueur. Cela est particulièrement important pour les bateaux à moteur à grande vitesse, car une ancre accidentellement larguée en cours de route peut provoquer des dégâts considérables. Un guindeau est situé dans la partie du navire la plus exposée, et donc, est soumis à des conditions atmosphériques sévères avec une exposition à la corrosion plus importante que celle subie par la plupart des autres éléments de l'équipement de pont. Le guindeau n'est pas toujours utilisé fréquemment, le risque de corrosion est accru. Il est essentiel que le guindeau soit régulièrement examiné, utilisé et entretenu. Assurez-vous que vous comprenez les conditions de fonctionnement et la sécurité du guindeau avant de commencer l'installation. Seules les personnes qui sont complètement familiarisées avec les commandes et ceux qui ont été pleinement informés de la bonne utilisation du guindeau doivent être autorisés à l'utiliser. S'il y a un doute sur la façon d'installer ou de faire fonctionner cet appareil vous êtes priés de demander conseil auprès d'un professionnel qualifié.

- L'utilisation incorrecte du guindeau peut entraîner des dommages à l'équipement ou l'équipage.
- Un guindeau doit être utilisé avec soin et traité avec respect.
- La navigation, comme beaucoup d'activités peut être dangereuse. Même un choix pertinent, ainsi que l'entretien et l'utilisation d'un équipement adéquat ne peut pas éliminer le danger potentiel, les blessures graves ou le risque de mort.
- Les guindeaux Lewmar sont conçus et fabriqués pour contrôler l'ancre dans les applications marines et ne doivent être utilisés pour un autre usage.

## 2. Introducción

### ⚠ ¡ADVERTENCIA!

**IMPORTANTE:** Lea estas notas antes de continuar.

### 2.1 Molinetes General

Las Sociedades de Clasificación y Lewmar requieren que una embarcación fondeada debe tener su cadena/cabo fijada con un freno de cadena o punto similar lo suficientemente fuerte, ¡en todo momento! Es responsabilidad del usuario de la embarcación asegurar que tanto el ancla como el cabo están debidamente fijados para cualquier condición de tiempo. Esto es particularmente importante en barcos de motor pesados, porque puede causar graves daños. Un sistema de fondeo esta situado en un lugar más expuesto en la embarcación y esta sujeto a ataques atmosféricos severos con el resultado de una posible corrosión por exceso como otros elementos del equipo de cubierta. Como un molinete puede ser utilizado de forma poco frecuente, el riesgo de corrosión es mucho mayor. Es esencial que el molinete sea regularmente examinado junto con un mantenimiento en profundidad. Por favor, asegúrese de que entiende las instrucciones de funcionamiento y medidas de seguridad requeridas por el molinete antes de empezar la instalación. Solo personas que están completamente familiarizadas con los controles y las que han sido completamente conscientes del correcto uso del molinete están autorizadas ha usarlo. Si tiene cualquier duda de como instalar o manejar esta unidad, por favor póngase en contacto con un ingeniero cualificado.

- Los molinetes utilizados incorrectamente pueden causar daños tanto a equipos como tripulación.
- Los molinetes deben ser utilizados con precaución y tratados con respeto.
- Navegar, como muchas otras actividades pueden ser peligrosas. Incluso seleccionando el correcto, manteniéndolo y haciendo un uso adecuado del equipo no se elimina un potencial peligro, serios daños o la muerte.
- Los molinetes Lewmar están diseñados y suministrados para fondear en aplicaciones marinas y no puede ser utilizados en relación con cualquier otro uso.

## 2. Introduzione

### ⚠ AVVERTIMENTI!

**IMPORTANTE:** prima di continuare, leggere la nota seguente.

### 2.1 Norme generiche

Le norme di sicurezza, gli enti certificatori e Lewmar richiedono tassativamente che, durante lo stazionamento all'ancora, il carico sia tenuto da una ferma catena o da un punto di fissaggio di elevata resistenza. E' responsabilità dell'utilizzatore di assicurarsi che durante la navigazione l'ancora sia adeguatamente stivata e fissata. Questa precauzione è tanto più importante quanto maggiore è la velocità di navigazione e peggiori le condizioni del mare. In queste condizioni infatti un'ancora filata per errore durante la navigazione può avere effetti molto gravi.

Data la sua posizione e l'uso non sempre frequente, il salpa ancore è particolarmente esposto al rischio di ossidazione e corrosione, pertanto è necessario provvedere ad una costante ispezione delle sue parti ed alla dovuta manutenzione.

Assicurarsi di aver letto e compreso ogni parte del presente manuale prima di procedere con l'installazione e l'utilizzo. Solo le persone che conoscono come operare dovrebbero essere autorizzate all'uso del salpa ancore. In caso di dubbi circa l'installazione o l'uso rivolgersi sempre ad un consulente esperto.

- Salpa ancore utilizzati in modo inappropriato possono causare danni a persone e/o cose.
- Prestare la massima attenzione durante l'uso di apparecchiature potenti.
- Anche l'uso più accorto può essere fonte di danni, anche gravi.
- I prodotti Lewmar sono forniti esclusivamente per l'uso nautico diportistico, nessun altro utilizzo deve essere fatto.

## 2. Introduktion

### ⚠ VARNINGAR!

**VIKTIGT:** Läs dessa anvisningar innan ni fortsätter.

### 2.1 Ankarspel

Klassningsällskapen och Lewmar kräver att ett fartyg till ankars alltid har kättingen/linan låst med tillräckligt stark låsning!

Det är alltid befälhavaren ombord som ansvarar för att ankaret och kättingen/linan är stuvad på ett för rådande sjöförhållanden säkert sätt. Detta är särskilt viktigt på snabbgående motorbåtar, eftersom ett ankare som går i sjön under gång kan orsaka allvarliga skador. Ankarspel monterats på den mest utsatta platsen ombord och utsätts för svåra förhållanden, som kan leda till korrosion av en grad som man inte hittar på annan däcksutrustning. Eftersom ankarspel för det mesta inte används särskilt ofta blir risken för korrosion oftast större. Det är också därför det är viktigt att ankarspelet inspekteras och sköts regelbundet och att underhållet sköts korrekt.

Se till att du förstår de drift- och säkerhetskrav som gäller för ankarspelet innan du påbörjar installationen. Låt endast personer med god kännedom om och vana vid den här typen av kontroller och som är fullt införstådda med hur spelet skall hanteras använda det. Vid tveksamheter om installation eller användning av spelet bör man alltid ta hjälp av kompetent tekniker.

- Felaktig hantering av ankarspel kan leda till skador på både besättning och utrustning.
- Ankarspel skall användas med iakttagande av god sjömanskap och sunt förnuft.
- Båtlivet kan, precis som andra aktiviteter, vara farligt. Inte ens rätt val, underhåll och användning av utrustningen kan undanröja risken för fara, svår personskada och till och med dödsfall.
- Våra ankarspel är konstruerade och levererade för ankarhantering i marin miljö och skall inte användas i andra sammanhang.

## 2. Safety Notices

### ⚠ WARNING!

- Keep limbs, fingers, clothing and hair clear of windlass and anchor rope/chain and anchor during operation. Severe bodily harm would result.
- Ensure there are no swimmers or divers nearby when dropping anchor.
- When the Windlass is not in use the anchor must be tied off onto a cleat or equivalent strong point to prevent damage to the boat.
- Windlass must not be used as the sole means of securing the anchor to the boat fitting especially under storm conditions. Anchors should be independently secured to prevent accidental release.
- Classification Societies require that a vessel lying at anchor must have its anchor rope/chain secured to a suitable independent strong point.
- Do not use windlass for ANY purpose other than deployment and recovery of anchor.
- Do not wrap chain around a capstan barrel or drum where fitted.
- A circuit breaker/isolator should always be used with this windlass to protect the motor and cables from overheating and damage.
- Always switch off this windlass at the circuit breaker/isolator when not in use.
- It is the unavoidable responsibility of the owner or master or other responsible party to assess the risk of any operation on the vessel.
- Windlass must not be operated whilst under the influence of alcohol or drugs.

### 2.2 Fitting

- This equipment must be installed and operated in accordance with the instructions contained in this manual. Failure to do so could result in poor product performance, personal injury and/or damage to your boat.
- Consult the boat manufacturer if you have any doubt about the strength or suitability of the mounting location.

### 2.3 Electrical

- Make sure you have switched off the power before you start installing this product.
- This product requires installation by a suitably qualified electrical engineer.

## 2. Einleitung

### ⚠ WARNUNG!

- Halten sie alle Teile des Körpers wie Finger, Kleidung und Haare immer in notwendiger Distanz zur Ankerwinde und dem Ankergeschirr während des Ankermanövers. Nichtbefolgen kann in ernsthaften Verletzungen führen.
- Vergewissern sie sich, dass keine Schwimmer oder Taucher in der Nähe sind, bevor sie den Anker fallen lassen.
- Ist die Ankerwinde nicht in Betrieb, dann muss der Anker an einem dafür vorgesehenen Punkt (z.B. Klampe) gesichert werden, um einen Schaden am Schiff zu vermeiden.
- Die Ankerwinde kann nicht als Sicherung des Ankers im Bugbeschlag eingesetzt werden – speziell in schlechten Seebedingungen. Anker müssen separat zum Schutz vor versehentlichem Fieren des Ankers gesichert sein.
- Klassifizierungs-Gesellschaften fordern einen separaten und entsprechend ausgelegten Sicherungspunkt des Ankergeschirres während des Ankerns.
- Verwenden sie die Ankerwinde AUSSCHLIESSLICH zum Fieren und Heben des Ankers.
- Legen sie niemals Kette auf den eventuell vorhandenen Spillkopf.
- Eine entsprechende Sicherung muss immer zum Schutz vor Überlastung der Winde und Überhitzung der Kabel verwendet werden.
- Trennen sie immer die Ankerwinde vom Stromkreislauf, wenn sie nicht verwendet wird.
- Es ist immer und zu jeder Zeit in der Verantwortlichkeit des Schiffsführers oder Skippers, den Risiken entsprechend die Ausrüstung des Schiffes bedienen und benutzen zu lassen.
- Ankerwinden dürfen nicht durch Personen unter Alkohol- oder Drogeneinfluss eingesetzt werden.

### 2.2 Montage

- Diese Ausrüstung muss entsprechend dieser Anleitung montiert und bedient werden. Nichtbefolgen kann zu schlechter Leistung, Verletzungen an Personen und Schäden am Schiff führen.
- Dieses Produkt bedarf der Montage eines qualifizierten Elektro-Technikers.

### 2.3 Elektrik

- Stellen Sie sicher, dass das elektrische System an Bord abgeschaltet ist, BEVOR Sie mit der Montage beginnen.
- Sollten Sie unsicher sein, eine elektrische Installation fachgerecht zu erledigen, dann konsultieren Sie bitte einen geeigneten Fachmann.

## 2. Introduction

### ⚠ RECOMMANDATIONS!

- Gardez vos membres, doigts, vêtements et cheveux à l'écart du guindeau et la corde/chaîne. Vous risquez de vous blesser sévèrement.
- Vérifier qu'il n'y a pas de nageurs ou de plongeurs avant de jeter votre ancre.
- Quand le guindeau n'est pas en utilisation, l'ancre doit être fixée sur un taquet ou autre point de fixation solide pour ne pas endommager le bateau.
- Le guindeau ne doit pas être utilisé comme le seul moyen de sécuriser l'ancre au davier, surtout pendant une tempête. Les ancres doivent être fixées indépendamment pour éviter leur largage accidentel.
- Les sociétés de classification demandent qu'un navire à l'ancre doit avoir son mouillage fixé à un point solide et indépendant.
- Utiliser votre guindeau UNIQUEMENT pour le largage et la récupération de l'ancre.
- N'entourer pas la chaîne autour d'un cabestan ou d'un tambour.
- Un coupe-circuit/disjoncteur doit toujours être utilisé avec le guindeau pour protéger les câbles du moteur de la surchauffe et de la dégradation.
- Eteignez toujours le guindeau au coupe-circuit/disjoncteur quand il est hors utilisation.
- Il est de la responsabilité inéluctable du propriétaire, le maître de bord ou toute autre partie responsable, d'évaluer le risque de toute opération sur le navire.
- Ne pas utiliser le guindeau sous l'influence de l'alcool ou la drogue.

### 2.2 Installation

- Cet équipement doit être installé et utilisé selon les consignes contenues dans ce manuel. Du non-respect des consignes peut résulter le mauvais fonctionnement du produit, des blessures, ou des dommages au bateau.
- Consulter le fabricant du bateau si vous avez des doutes sur la solidité ou la pertinence de l'emplacement de montage.

### 2.3 Electricité

- Vérifier que vous avez coupé le courant avant de commencer l'installation du produit.
- Ce produit nécessite une installation par un électricien qualifié.

## 2. Introducción

### ⚠ ¡ADVERTENCIA!

- Mantener extremidades, dedos, ropa y pelo alejado del molinete o del ancla, cabo o cadena durante su funcionamiento. Puede resultar severamente peligroso.
- Asegúrese de que no hay nadadores o buzos cerca de la caída del ancla.
- Cuando el molinete no este en uso el ancla debe estar fijada en una cornamusa o a un punto fuerte equivalente para prevenir daños en el barco.
- El molinete no debe utilizarse como único medio de asegurar el ancla al rodillo, especialmente en condiciones de tormenta. Las anclas deben ser aseguradas de forma independiente para evitar la liberación accidental.
- Las Sociedades de Clasificación requieren que un buque que permanezca anclado debe fijar su cabo cadena a un punto fijo, robusto e independiente.
- Do not use windlass for ANY purpose other than deployment and recovery of anchor.
- Do not wrap chain around a capstan barrel or drum where fitted.
- A circuit breaker/isolator should always be used with this windlass to protect the motor and cables from overheating and damage.
- Always switch off this windlass at the circuit breaker/isolator when not in use.
- It is the unavoidable responsibility of the owner or master or other responsible party to assess the risk of any operation on the vessel.
- Windlass must not be operated whilst under the influence of alcohol or drugs.

### 2.2 Montaje

- Este equipo debe ser instalado y utilizado de acuerdo con las instrucciones contenidas en este manual. Los fallos pueden resultar en un pobre rendimiento del producto, daños personales o daños en la embarcación.
- Consulte al constructor del barco si tiene cualquier duda acerca de la fuerza o idoneidad de la ubicación del montaje.

### 2.3 Electricidad

- Este seguro de que este apagado la corriente antes de empezar la instalación de este producto.
- Este producto requiere de la instalación por un ingeniero debidamente cualificado.

## 2. Introduzione

### ⚠ AVVERTIMENTI!

- Prestare la massima attenzione perché braccia, gambe, dita, capelli e vestiti non restino impigliati nella catena o nel barbotin.
- Prima di manovrare con il verricello assicurarsi che non ci siano persone in acqua nelle vicinanze.
- Quando il verricello non viene utilizzato l'ancora deve sempre essere fissata ad un punto solido per evitare danni.
- Il salpa ancora non deve mai essere utilizzato come punto di ormeggio. Il carico deve sempre essere tenuto da una apposita bitta o punto solido.
- Il verricello non deve essere utilizzato per funzioni differenti dal filare o salpare l'ancora.
- Sulla campana di tonneggio non deve essere mai utilizzata la catena.
- L'impianto deve sempre essere protetto da un interruttore magneto-termico adeguato.
- Isolare sempre il circuito tramite l'interruttore magneto-termico quando il salpa ancora non è in uso.
- La responsabilità di tutte le persone e delle operazioni è sempre del comandante o di chi ne fa le veci.

### 2.2 Installazione

- Questa attrezzatura deve sempre essere installata ed utilizzata come indicato nel presente manuale. Prestazioni ridotte e danni a persone e/o cose possono scaturire da una non corretta procedura.
- Consultare il costruttore della barca per accertarsi che la zona di applicazione del salpa ancora si a sufficientemente robusta.

### 2.3 Impianto elettrico

- Assicurarsi di avere isolato l'impianto elettrico prima di iniziare l'installazione.
- Questo prodotto deve essere installato da un tecnico qualificato.

## 2. Introduktion

### ⚠ VARNINGAR!

- Se till att du inte fastnar med kroppsdelar, fingrar, kläder eller hår i spelet, linan/kättingen eller ankaret när du använder ankarspelet. De skador som uppstår om du skulle fastna kan bli mycket svåra.
- Kontrollera alltid att inga badare eller dykare befinner sig i närheten du faller ankaret.
- Ankaret skall alltid vara surrat när det inte används, för att förhindra skador på båten pga ankarets rörelser vid t ex sjöhävning.
- Ankaret får inte vara surrat enbart i spelet, framför allt inte vid hård vind. Ankaret skall hållas surrat på ett sådant sätt att det inte kan gå i sjön oavsiktligt.
- Klassningssällskapen kräver att ett fartyg till ankars alltid har kättingen/linan låst med ett separat kättingstopp/linlås eller annan tillräckligt stark låsning.
- Ankarspel får inte användas till något annat än att sätta och låta ankaret.
- Kättingen får inte läggas runt en capstan eller linrumma.
- Spelet skall alltid anslutas elektriskt via brytare med överlastskydd, för att skydda motor och kablar för överhettning och annan skada pga av överlast.
- Brytaren skall alltid vara frånslagen när spelet inte används.
- Tänk på att det alltid är befälhavaren som ansvarar för säkerheten ombord.
- Ankarspelet får inte hanteras av person som är påverkad av alkohol eller andra droger.

### 2.2 Montering

- Den här utrustningen måste installeras och användas i enlighet med instruktionerna i den här handboken. Underlåtenhet att följa dessa instruktioner kan leda till bristfällig funktion, personskada och/eller skada på din båt.
- Rådgör med den som byggt din båt om du har några funderingar kring hållfasthet och stabilitet på monteringsplatsen.

### 2.3 Elsystem

- Kontrollera att du brutit strömförsörjningen innan du påbörjar installationen.
- Det här ankarspelet skall kopplas in av kvalificerad elektriker.

### 3. Installation

#### 3.1 Basic requirements

Each installation requires:  
**WINDLASS INSTALLATION**

The following tools:

- An appropriate marine sealant

##### V1-3

- 10 mm (3/8") Drill
- 14 mm (9/16") Drill
- 75 mm (3") Hole Saw

##### V4-5

- 12 mm (7/16") Drill
- 77 & 90 mm (3" & 4 1/2") Hole Saw

##### V6

- 5 mm (3/16") Drill
- 12 mm (7/16") Drill
- 115 mm (4 1/2") Hole Saw

#### WIRING INSTALLATION

- Crimping Pliers/Wire Stripper
- Suitable electrical cable and crimp terminals

#### 3.2 Accessories

Use only genuine Lewmar parts and accessories to ensure top performance and eliminate the risk of voiding your warranty. For replacement parts, please visit your dealer or the Lewmar web site.

#### 3.3 Gypsy Suitability

Gypsies fitted to the V1-5 range of windlasses are ideally suited to handling our factory made Rope/Chain combination rodes, which consist of rope spliced to a chain tail. The V6 range is chain only. See Specifications section for details.

Ropes used must be windlass grade, medium lay nylon. Ropes from different manufacturers have wide variations in stretch and consistency in diameter. Therefore, rope and chain from other manufacturers may require some experimentation to determine the optimum size.

Should you have difficulty in matching a gypsy to your chain please consult your local agent or our international network of distributors.

### 3. Montage

#### 3.1 Basis Anforderungen

Jede Montage bedarf:

##### ANKERWINDEN MONTAGE

Die folgenden Werkzeuge:

- Ein entsprechendes Marine Dichtmittel

##### V1-3

- 10mm Bohrer
- 14mm Bohrer
- 75mm Lochsäge

##### V4-5

- 12mm Bohrer
- 77 & 90mm Lochsäge

##### V6

- 5mm Bohrer
- 12mm Bohrer
- 115mm Lochsäge

#### KABELVERLEGUNG

- Crimp Zange/Abisolierzange
- Passende Crimp-Terminals und entsprechende Kabelgrößen

#### 3.2 Zubehör

Verwenden sie ausschließlich original Lewmar Teile und -Zubehör um beste Leistung zu gewährleisten und das Risiko der Garantieabdeckung zu eliminieren. Für Austausch- und Ersatzteile wenden sie sich an ihren Lewmar-Partner oder besuchen [www.lewmar.com](http://www.lewmar.com)

#### 3.3 Kettennüsse

Kettennüsse der Serie V1-5 sind ideal designt zum Einsatz unserer eigenen Kettengeschirre mit Tauwerk und Kette, welche aus einer Ankerleine in das Kettenende eingesplesst bestehen. Die V6 Ankerwinde ist ausschließlich für Ketten. Weitere Informationen und Details finden sie in den Spezifikationen. Eingesetzte Tauwerke müssen für Ankerwinden hergestellt sein, Medium Lagen Nylon. Tauwerke verschiedener Hersteller weisen Unterschiede im Hinblick auf Dehnungsverhalten und Durchmesser auf. Daher kann das Ausprobieren zum Finden des korrekten Durchmessers notwendig sein.

Sollten sie Fragen zu dem korrekten Tauwerk für ihre Kettennuss haben, dann sprechen sie mit dem Lieferanten ihres Tauwerks.

### 3. Installation

#### 3.1 Outils nécessaires

Chaque installation nécessite:  
**INSTALLATION DU GUINDEAU**

Les outils suivants:

- Un mastic marin approprié

##### V1-3

- Foret 10 mm (3/8")
- Foret 14 mm (9/16")
- Scie-cloche 75 mm (3")

##### V4-5

- Foret 12 mm (7/16")
- Scie-cloche 77 & 90 mm (3" & 4 1/2")

##### V6

- Foret 5 mm (3/16")
- Foret 12 mm (7/16")
- Scie-cloche 115 mm (4 1/2")

#### INSTALLATION DES CÂBLES ELECTRIQUES

- Pince à sertir/outil à dénuder
- Câbles électriques et cosses à sertir adaptés

#### 3.2 Accessoires

Utiliser seulement les pièces détachées et accessoires Lewmar pour garantir une meilleure performance et pour éliminer le risque d'annulation de garantie. Pour les pièces de remplacement, contactez votre distributeur Lewmar ou notre site web.

#### 3.3 Conformité des barbotins

Les barbotins installés sur la gamme de guindeaux V1-5 sont conformes à nos combinaisons mixtes cordages/ chaînes fabriqués en usine, qui consistent en un cordage épissé à un maillon de chaîne. La gamme V6 est pour chaîne seulement. Voir les spécifications pour plus de détails. Les cordages utilisés doivent être en nylon à trois torons. Selon les fabricants, les cordages peuvent varier beaucoup dans leur élasticité et constance de diamètre. Donc, les cordages et les chaînes d'autres fabricants peuvent nécessiter des essais afin de déterminer la taille optimale.

Si vous avez des difficultés à trouver un barbotin à votre chaîne, veuillez consulter votre agent ou notre réseau international de distributeurs.

### 3. Instalación

#### 3.1 Requerimientos básicos

Cada instalación necesita:

##### INSTALACIÓN MOLINETE

Las siguientes herramientas:

- Un apropiado sellador marino

##### V1-3

- 10 mm (3/8") Agujero
- 14 mm (9/16") Agujero
- 75 mm (3") Sierra perforadora

##### V4-5

- 12 mm (7/16") Agujero
- 77 & 90 mm (3" & 4 1/2") Sierra perforadora

##### V6

- 5 mm (3/16") Agujero
- 12 mm (7/16") Agujero
- 115 mm (4 1/2") Sierra perforadora

#### INSTALACIÓN DEL CABLEADO

- Alicates de engaste / Pelacables
- Cable eléctrico adecuado y terminales

#### 3.2 Accesorios

Utilice solo elementos y accesorios Lewmar genuinos para asegurar el máximo rendimiento y eliminar el riesgo de pérdida de garantía. Para cambiar repuestos, por favor visite a su proveedor o en la web de Lewmar.

#### 3.3 Cabestrante

Los cabestrantes del rango V1-5 están hechos para trabajar tanto para cabo como para cadena, y pueden estar unidos por un cabo trenzado a uno de los eslabones. El modelo V6 solo acepta cadena. Véase los detalles de la sección Especificaciones.

Los cabos deben ser de grado de molinete o de Nylon Medium. Los cabos de los diferentes manufacturadores tienen grandes variaciones de estiramiento y diámetro. Por eso, la cadena y el cabo de otros manufacturadores puede requerir varias pruebas para determinar la talla más optima.

Puede encontrarse con dificultades a la hora de hacer coincidir un borboten con su cadena, así que consulte a su agente o a la red de distribuidores internacionales.

### 3. Installazione

#### 3.1 Indicazioni per l'installazione

Sono necessarie sempre:

##### INSTALLAZIONE MECCANICA

I seguenti attrezzi:

- Silicone o altro sigillante

##### V1-3

- punta da 10 mm
- punta da 14 mm
- punta a tazza da 75 mm

##### V4-5

- punta da 12 mm
- punta a tazza da 77 e 90 mm

##### V6

- punta da 5 mm
- punta da 12 mm
- punta a tazza da 115 mm

#### INSTALLAZIONE ELETTRICA

- Pinza per terminali e spellafili
- Cavo elettrico e terminali a pressare

#### 3.2 Accessori

Utilizzare esclusivamente accessori e ricambi originali Lewmar, per assicurare prestazioni, durata e mantenere valida la garanzia. Per informazioni sui ricambi disponibili, rivolgersi al rivenditore locale o visitare il sito Lewmar.

#### 3.3 Compatibilità barbotin

Tutti i barbotin utilizzati sui modelli da V1 a V5 sono adatti per combinazioni di cima e catena, comprese le giunzioni tra esse. Il modello V6 può essere utilizzato solo con catena. Vedere le tabelle specifiche per la scelta della catena compatibile.

La cima deve essere di tipo idoneo all'ormeggio, in nylon a media tenacità. Prodotti simili di fornitori differenti possono variare in tenacità e diametro. Prima di sostituire la cima, verificarne la compatibilità nella gola del barbotin. In caso di difficoltà nel reperimento di cima con caratteristiche compatibili, rivolgersi al distributore locale.

### 3. Installation

#### 3.1 Grundläggande krav

Följande behövs för installationen:

##### ANKARSPEL

Verktyg:

- Lämpligt marint tätningsmedel

##### V1-3

- Borr på 10 mm
- Borr på 14 mm
- Hålsåg med diameter 75 mm

##### V4-5

- Borr på 12 mm
- Hålsåg med diameter 77 och 90 mm

##### V6

- Borr på 5 mm
- Borr på 12 mm
- Hålsåg med diameter 115 mm

#### Kabeldragning

- Kabelskotång/avisoleringstång
- Lämplig kabel och passande kabelskor

#### 3.2 Tillbehör

Använd bara reservdelar och tillbehör från Lewmar, så säkerställer du bästa tänkbara funktion och undanröjer risken att garantin upphör att gälla. Reservdelar köper du lämpligast hos din återförsäljare eller på vår webbsida.

#### 3.3 Kabelarets användningsområde

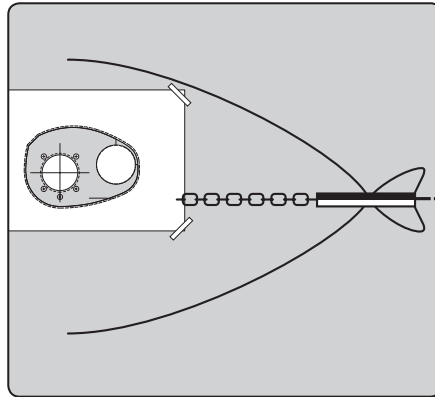
Kabelaren på ankarspelen i serierna V1 till V5 är idealiska för våra egna ankarlinor som är splitsade mot kätting i ena änden. Kabelaren på spelen i serie V6 är endast avsedda för kätting. Mer information finns i de tekniska specifikationerna.

Ankarlinan måste vara avsedd för ankarspel och tillverkad av medelgrov nylon. Linor från andra tillverkare varierar mycket vad gäller töjning och diameternoggrannhet. Det kan därför hända att man måste prova lina och kätting från andra tillverkare för att hitta optimal grovlek.

Om du har problem med att hitta ett kabelar som passar din kätting, kan du vända dig till din lokala återförsäljare för att få hjälp.



### 3. Installation

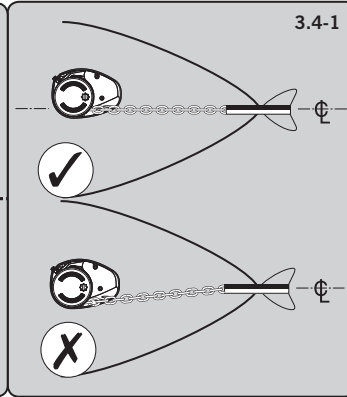


#### 3.4 V1-6 Above deck preparation

**IMPORTANT:** Plan location carefully and allow for the following:

1. Make an accurate drilling template using the product dimensions from the dimension template and decide upon a position for it with reference to the vessel's bow roller and the chain locker below and the rotation of manual operating handle.
- If possible, select a flat area of deck.
2. **Models V1-3**  
If the deck is not flat, a suitable mounting pad may be required to take up camber or sheer.
3. **Models V4-5**  
If a pad is required for these models, care must be taken to ensure that the windlass base is parallel to the motor/gearbox mounting flange. Shims may be used, before the motor/gearbox is installed, to correct minor misalignment.
4. **Model V6**  
If the deck is not flat, a suitable mounting pad may be required to take up camber or sheer.
- **NOTE:** If in doubt about the suitable construction of the pad consult a qualified marine engineer.
- **NOTE:** Decks that are thin, or of foam or balsa laminate construction, will require reinforcement in order to spread the loads that will be applied to the deck while the windlass is in use.

### 3. Montage

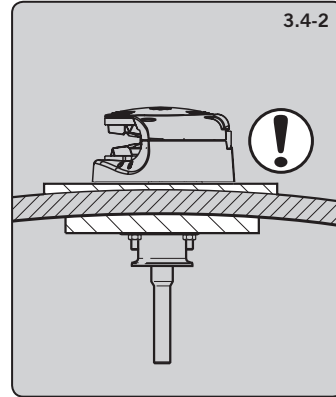


#### 3.4 V1-6 Vorbereitungen auf Deck

**WICHTIG:** Planen sie sorgfältig den Montageort und ermöglichen folgende Punkte:

1. Erstellen sie ein akkurate Bohrschablone basierend auf den physischen Abmessungen der Tabelle und entscheiden sich damit für den gewünschten Montageort in Relation zur Bugrolle des Schiffes, dem Ankerkasten unter Deck und dem Radius der Kurbel im manuellen Notbetrieb auf der Winde.
- Wenn möglich wählen sie eine ebene Fläche an Deck
2. **Modell V1-3**  
Wenn keine ebene Fläche vorhanden ist, dann kann der Einsatz eines Ausgleichskeils notwendig werden.
3. **Modell V4-5**  
Sollte hier ein Ausgleichskeil notwendig sein, dann ist auf die Parallelität zwischen Deckseinheit und Motor/Getriebeeinheit zu achten. Ausgleichsscheiben helfen in diesen Fällen vor der endgültigen Montage der Motor/Getriebeeinheit, um auffällige Abweichungen aus zu gleichen.
4. **Modell V6**  
Wenn keine ebene Fläche vorhanden ist, dann kann der Einsatz eines Ausgleichskeils notwendig werden.
- **ANMERKUNG:** Sollten sie sich bei der Erstellung eines Ausgleichs nicht sicher sein, dann wenden sie sich an einen qualifizierten Schiffstechniker.
- **ANMERKUNG:** Dünne Decks oder solche mit Sandwich Kern (Schaum oder Balsaholz) benötigen zusätzliche Verstärkungen, um die auftretenden Lasten beim Einsatz der Ankerwinde in das Deck zu verteilen. Im Zweifel ziehen sie hier einen qualifizierten Schiffstechniker zu Rate.

### 3. Installation

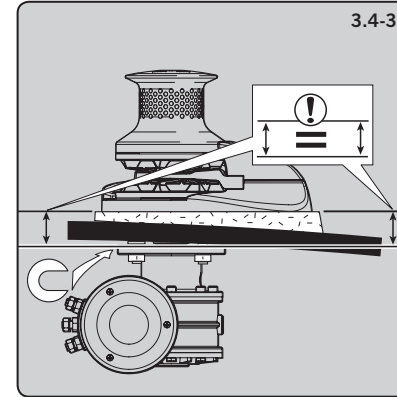


#### 3.4 V1-6 Préparation sur le pont

**IMPORTANT :** Prévoir l'endroit soigneusement et tenir compte des points suivants :

1. Faire un gabarit de forage précis en utilisant le gabarit de dimensions du produit. Décidez la position en tenant compte du réa de davier et du puits de chaîne en dessous ainsi que la rotation de la manivelle manuelle.
- Si possible, utiliser une partie plane du pont.
2. **Modèle V1-3**  
Si le pont n'est pas plat, un bossage de montage sera peut être nécessaire.
3. **Modèles V4-5**  
Si un bossage est nécessaire pour ces modèles, vérifiez soigneusement que la base du guindeau est parallèle à la bride de montage du moto-réducteur. Des cales de réglage peuvent être utilisées avant l'installation du moto-réducteur afin de corriger des désalignements mineurs.
4. **Modèle V6**  
Si le pont n'est pas plat, un bossage de montage sera peut être nécessaire.
- **REMARQUE:** Si vous avez des doutes sur la qualité de la construction du bossage, consultez un professionnel qualifié.
- **REMARQUE:** Les ponts trop minces, en mousse ou contreplaqué de balsa nécessitent un renforcement afin de répartir la charge sur le pont quand le guindeau est en utilisation.

### 3. Instalación

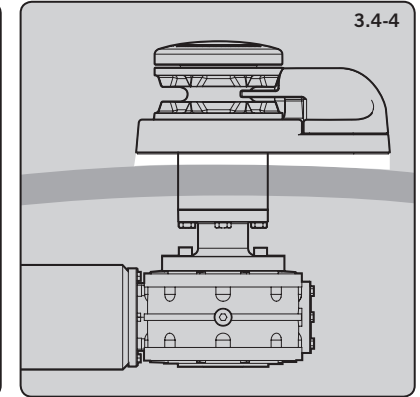


#### 3.4 V1-6 Preparación sobre cubierta

**IMPORTANTE:** Planee la localización cuidadosamente y asegúrese de:

1. Haga un perforado ajustado de la plantilla utilizando las dimensiones del producto y decida la posición para el con referencia al rodillo de proa, el bloqueador de cadena y la rotación manual de la maneta.
- Si es posible, seleccione un area plana en cubierta.
2. **Modelos V1-3**  
Si la cubierta no es plana, una cuña de montaje puede ser necesaria, para librar el posible angulo.
3. **Modelos V4-5**  
Si para estos modelos es necesario una cuña, debe tenerse cuidado para garantizar que la base de molinete es paralela a la del motor/caja reductora. Las cuñas se pueden utilizar, antes de que el motor / caja reductora esté instalado, para corregir la desalineación de menor importancia.
4. **Model V6**  
Si la cubierta no es plana, una cuña de montaje adecuada puede ser necesaria para librar los posibles angulos.
- **NOTA:** En caso de duda acerca de la construcción adecuada de la plataforma de consultar a un ingeniero naval cualificado.
- **NOTA:** Las cubiertas que son finas, de espuma o de construcción de balsa de laminado, será necesario el refuerzo a fin de repartir las cargas que se aplicarán a la cubierta, mientras que el molinete está en uso.

### 3. Installazione



#### 3.4 V1-6 Preparazione della coperta

**IMPORTANTE:** Verificare la zona di installazione anche per:

1. assicurarsi che la leva di sblocco della frizione sia libera di ruotare a 360°, che il barbotin lavori allineato al musone di prua ed al ferma catena se presente, che lo spazio sottostante sia sufficiente per il gruppo motore/riduttore.
- Se possibile, assicurarsi che la zona di installazione sia piana e con spessore costante.
2. **Modelli V1-3**  
Se la superficie di appoggio non fosse piana, prevedere una base che compensi il dislivello.
3. **Modelli V4-5**  
L'eventuale base di appoggio deve essere modellata in modo che il piano di appoggio del verricello sia perfettamente parallelo al piano di appoggio sottocoperta per motore e riduttore. Per differenze molto piccole sarà sufficiente applicare delle rondelle tra coperta e gruppo motore/riduttore.
4. **Modelli V6**  
Se la superficie di appoggio non fosse piana, prevedere una base che compensi il dislivello.
- **NOTA:** Chiedere consulenza ad un tecnico qualificato in merito al materiale da utilizzare per la realizzazione della base di appoggio.
- **NOTA:** L'installazione in aree dove la coperta è particolarmente sottile oppure in presenza di sandwich di balsa o schiuma, sarà necessario prevedere adeguati rinforzi della zona di fissaggio.

### 3. Installation

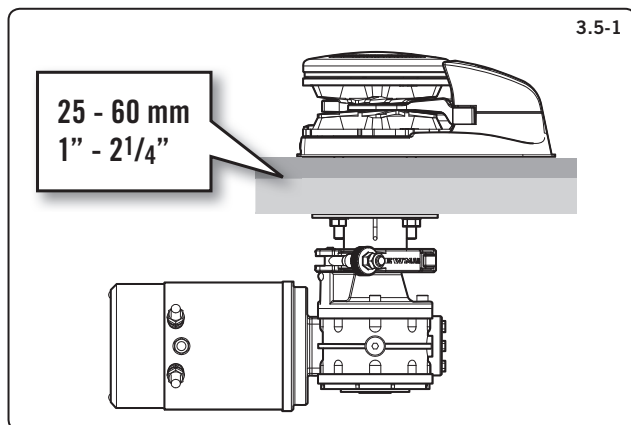
#### 3.4 Installationsförberedelser på däck

**VIKTIGT!** Välj monteringsplatsen noggrant och följ nedanstående riktlinjer:

1. Gör en noggrann håltagningsmall för ankarspelet, baserat på angivna mått, och bestäm var det bäst skall monteras för att passa mot ankarstävrollen, kättingboxen och spaken för manuell användning.
- Välj om möjligt en plats där däckets är så plant som möjligt.
2. **Modellerna V1 till V3**  
Om däckets inte är plant, kan lämpligt mellanlägg behövas för att få jämn fördelning på krafterna.
3. **Modellerna V4 till V5**  
Om du behöver ett mellanlägg till någon av dessa modeller skall du också tänka på att spelets bädd hamnar parallellt mot monteringsflänsen på motor/växel. Mindre linjeringsfel kan kompenseras med shims innan motor/växel monteras.
4. **Modell V6**  
Om däckets inte är plant, kan lämpligt mellanlägg behövas för att få jämn fördelning på krafterna.
- **Anm:** Rådfråga en kvalificerad båtbyggare vid tveksamheter om hur mellanläggen bör se ut.
- **Anm:** Tunna däck och laminatdäck fyllda med skum eller balsa måste förstärkas för att fördela de krafter som verkar på däckets när spelet används.

### 3. Installation

### 3. Montage



#### 3.5 V1-6 Deck thickness

• The deck is an integral component of the windlass it has to secure the windlass and be strong enough to cope with the high torque stresses involved in recovering the anchor.

##### 1. Models V1-3

- Lewmar recommends a minimum deck thickness of 25 mm (1"), M8 Studs suit deck and packing thickness of 25-60 mm (1" - 2 1/4").
- **NOTE:** An optional extended version can be used on decks up to 140 mm thick.

##### 2. Models V4-5

- Lewmar recommends a minimum deck thickness of 40 mm (1 1/2"). M10 studs suit deck and packing thickness of 40-66 mm (1 1/2" - 2 1/2").

##### 3. Model V6

- Lewmar recommends a minimum deck thickness of 40 mm (1 1/2"). M10 studs suit deck and packing thickness of 40-56 mm (1 1/2" - 2 1/4").

#### 3.5 V1-6 Deckstärke

• Das Deck ist ein in die Winde integriertes Bauteil, das die entstehenden und mit unter hohen Kräften der Winde während des Ankermanövers aufnehmen muss. Es muss entsprechend kräftig und stabil ausgelegt sein.

##### 1. Modelle V1-3

- Lewmar empfiehlt eine minimale Deckstärke von 25mm (1"), M8 Stehbolzen und Decksdichtung passen für Stärken von 25-60 mm (1" - 2 1/4").

• **ANMERKUNG:** Eine optionale Verlängerung kann den Einsatz bei Stärken bis 140mm ermöglichen.

##### 2. Modelle V4-5

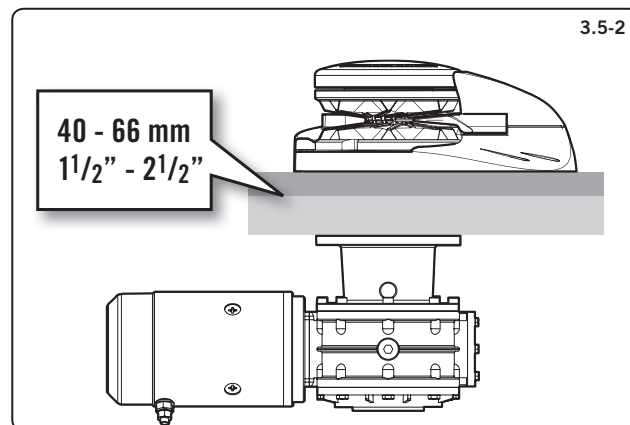
- Lewmar empfiehlt eine minimale Deckstärke von 40mm (1 1/2"). M10 Stehbolzen und Decksdichtung passen für Stärken von 40-66 mm (1 1/2" - 2 1/2").

##### 3. Modell V6

- Lewmar empfiehlt eine minimale Deckstärke von 40mm (1 1/2"). M10 Stehbolzen und Decksdichtung passen für Stärken von 40-56 mm (1 1/2" - 2 1/4").

### 3. Installation

### 3. Instalación



#### 3.5 V1-6 Epaisseur du pont

• Le pont fait partie intégrale du guindeau, il sert à sécuriser le guindeau et doit être assez solide pour supporter l'effort de couple élevé lors de la récupération de l'ancre.

##### 1. Modèles V1-3

- Lewmar conseille un pont d'une épaisseur minimum de 25mm (1"). Les goujons M8 sont appropriés aux ponts et garnitures de 25-60mm (1" - 2 1/4").

• **REMARQUE:** En option, une version plus longue peut être utilisée sur des ponts d'une épaisseur jusqu'à 140mm.

##### 2. Modèles V4-5

- Lewmar conseille un pont d'une épaisseur minimum de 40mm (1 1/2"). Les goujons M10 sont appropriés aux ponts et garnitures de 40-66mm (1 1/2" - 2 1/2").

##### 3. Modèle V6

- Lewmar conseille un pont d'une épaisseur minimum de 40mm (1 1/2"). Les goujons M10 sont appropriés aux ponts et garnitures de 40-56mm (1 1/2" - 2 1/4").

#### 3.5 Espesor de la cubierta V1-6

• La cubierta es un componente integral del Molinete y he de ser lo suficientemente fuerte para hacer frente al elevado par estrés que supone recuperar el ancla.

##### 1. Modelos V1-3

- Lewmar recomienda un grosor mínimo de cubierta de 25 mm (1"), Tornillería de M8 y espesor de embalaje de 25-60 mm (1" - 2 1/4")

• **NOTA:** Una versión extendida opcional se puede utilizar en las cubiertas de hasta 140 mm de espesor.

##### 2. Modelos V4-5

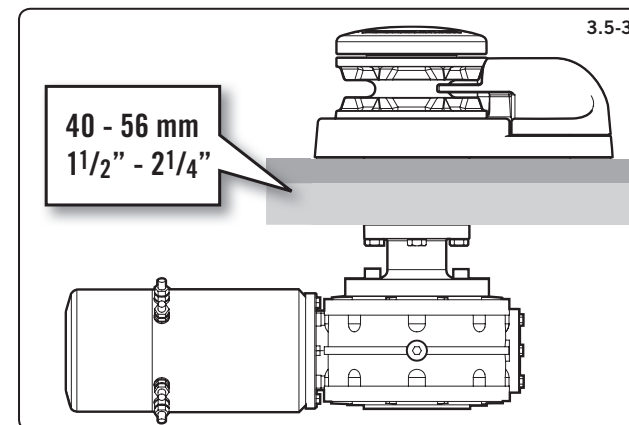
- Lewmar recomienda un espesor de la cubierta mínima de 40 mm (1 1/2"). Tornillería de M10 y el grosor de la cubierta de embalaje de 40-66 mm (1 1/2" - 2 1/2").

##### 3. Modelo V6

- Lewmar recomienda un espesor de la cubierta mínima de 40 mm (1 1/2"). Tornillería de M10 y el grosor de la cubierta de embalaje de 40-56 mm (1 1/2" - 2 1/4").

### 3. Installazione

### 3. Installation



#### 3.5 V1-6 Spessore della coperta

• La coperta sulla quale il verricello appoggia deve avere la stessa solidità e resistenza per resistere alle elevate sollecitazioni durante il recupero dell'ancora.

##### 1. Modelli V1-3

- Lo spessore minimo della coperta in laminazione singola è di 25 mm I prigionieri M8 forniti di serie sono adatti a spessori compresi tra 25 e 60 mm.

• **NOTA:** Possono essere utilizzati perni più lunghi fino ad un massimo di 140 mm di spessore coperta.

##### 2. Modelli V4-5

- Lo spessore minimo della coperta in laminazione singola è di 40 mm I prigionieri M10 forniti di serie sono adatti a spessori compresi tra 40 e 66 mm.

##### 3. Modello V6

- Lo spessore minimo della coperta in laminazione singola è di 40 mm I prigionieri M8 forniti di serie sono adatti a spessori compresi tra 40 e 56 mm.

#### 3.5 Däckstjocklek

• Däcket skall ses som en integrerad del av ankarspelet, eftersom det utgör underlaget för spelet och måste vara så starkt att de klarar de krafter och den belastning som uppstår när spelet används.

##### 1. Modellerna V1 till V3

- Vi rekommenderar en minsta däckstjocklek på 25 mm, M8-pinnbultar tillräckligt långa för däckets tjocklek och mellanlägg på 25-60 mm.

• **Anm:** Vi har också en specialmodell för båtar med en däckstjocklek på upp till 140 mm.

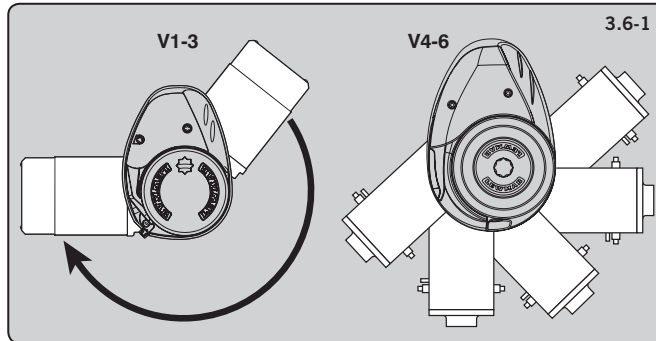
##### 2. Modellerna V4 till V5

- Vi rekommenderar en minsta däckstjocklek på 40 mm (1 1/2"). M10-pinnbultar tillräckligt långa för däckets tjocklek och mellanlägg på 40-66 mm.

##### 3. Modell V6

- Vi rekommenderar en minsta däckstjocklek på 40 mm. M10-pinnbultar tillräckligt långa för däckets tjocklek och mellanlägg på 40-56 mm.

### 3. Installation



#### 3.6 V1-6 bellow deck preparation

**IMPORTANT:** The positioning of the motor/gearbox must be checked prior to cutting for deck/hull and bulkhead clearance.

##### 1. Models V1-3

The motor/gearbox is connected by a fast fit clamp enabling it to be rotated and fixed in any position 360 degrees.

##### Models V4-5

The motor/gearbox is bolted via the through deck mounting bolts.

##### Models V6

The motor/gearbox is bolted directly to the base via a down tube.

- **NOTE:** In either case do not position motor/gearbox below rode/chain pipe fall area.

##### 2. Models V1-5

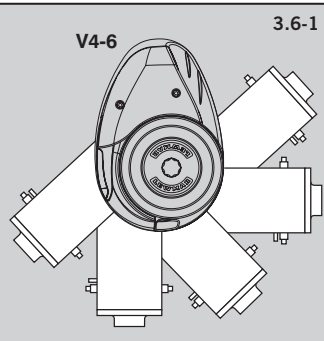
Lead from the roller should be fed horizontally back to the top of the gypsy and along its centre line within  $\pm 5^\circ$ . There must be sufficient vertical fall for the chain or rope when hauling in.

**⚠ WARNING!** Failure to provide minimum vertical fall can cause jamming.

##### 3. Model V6 (Chain Only)

Chain from the roller should be fed horizontally back to the top of the gypsy and along its centre line within  $\pm 5^\circ$ . There must be sufficient vertical fall for the chain when hauling in.

### 3. Montage



#### 3.6 V1-6 Vorbereitungen unter Deck

**WICHTIG:** Die Positionierung der Motor/Getriebeeinheit muss vor dem Bohren und Sägen in Deck und/oder Rumpf sorgfältig auf entsprechenden Raum zu Schotten überprüft werden.

##### 1. Modell V1-3

Die Motor/Getriebeeinheit wird mit dem FastFit Mechanismus montiert. Das ermöglicht das Drehen der Einheit in jede Position innerhalb von 360°.

##### Modell V4-5

Die Motor/Getriebeeinheit wird mit Bolzen durch Deck verschraubt und montiert.

##### Modell V6

Die Motor/Getriebeeinheit wird direkt an der Basis mittels des Schafftes verschraubt und montiert.

- **ANMERKUNG:** In jedem Falle positionieren sie die Motor/Getriebeeinheit niemals unterhalb der Kettenklüse oder dem Eintritt der Kette in den Ankerkasten.

##### 2. Modell V1-5

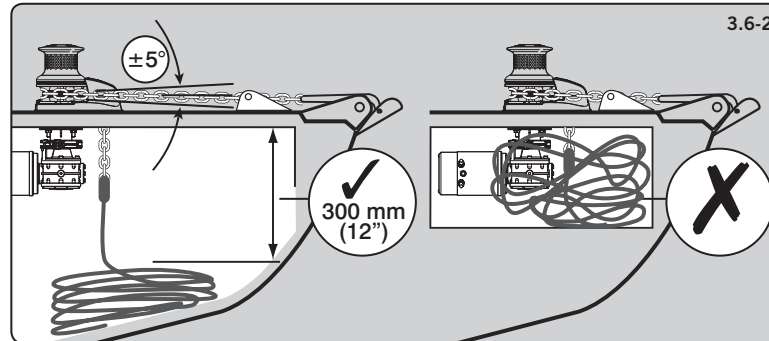
Ausgehend von der Bugrolle läuft die Kette horizontal auf die Kettennuss mit einer maximalen Winkelabweichung von  $\pm 5^\circ$ . Ausreichend vertikale Fallhöhe im Ankerkasten zum Einholen des Ankereschirrs ist sicher zu stellen.

**⚠ WARNING!** Zu geringe Fallhöhe im Ankerkasten führt zu verklemmen und Verknotten des Ankereschirrs / der Ankerkette.

##### 3. Modell V6 (Nur Kette)

Ausgehend von der Bugrolle läuft die Kette horizontal auf die Kettennuss mit einer maximalen Winkelabweichung von  $\pm 5^\circ$ . Ausreichend vertikale Fallhöhe im Ankerkasten zum Einholen der Ankerkette ist sicher zu stellen.

### 3. Installation



#### 3.6 V1-6 Préparation sous le pont

**IMPORTANT:** Le positionnement du moto-réducteur doit être vérifié avant le découpage du gabarit pour prévenir les interférences d'encombrement avec le pont/coque et cloison.

##### 1. Modèles V1-3

Le moto-réducteur est fixé par un montage rapide qui permet de le tourner à 360° et le fixer en toute position.

##### Modèles V4-5

Le moto-réducteur est verrouillé aux gousjons de montage à travers le pont.

##### Modèles V6

Le moto-réducteur est verrouillé directement sur la base via un tube de transmission.

- **REMARQUE:** dans les deux cas, ne pas positionner le moto-réducteur en dessous de l'écubier de chaîne.

##### 2. Modèles V1-5

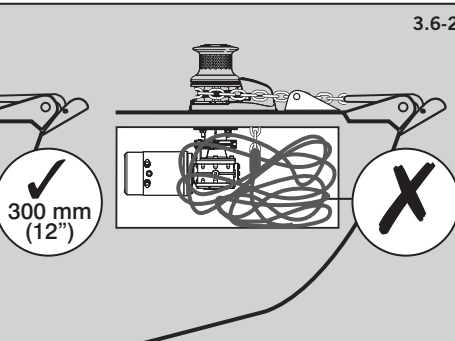
L'alignement partant du réa de davier doit passer horizontalement en arrière vers le haut du barbotin le long de sa ligne centrale à  $\pm 5^\circ$ . Il doit y avoir assez de hauteur dans le puits pour stocker entièrement le mouillage.

**⚠ ATTENTION!** Un manque de hauteur dans le puits de chaîne peut engendrer des blocages.

##### 3. Modèle V6 (chaîne seulement)

L'alignement partant du réa de davier doit passer horizontalement en arrière vers le haut du barbotin le long de sa ligne centrale à  $\pm 5^\circ$ . Il doit y avoir assez de hauteur dans le puits pour stocker entièrement le mouillage.

### 3. Instalación



#### 3.6 V1-6 preparación bajo cubierta

**IMPORTANTE:** La posición del motor / caja reductora debe comprobarse antes del corte de cubierta / casco.

##### 1. Modelos V1-3

El motor / caja reductora está conectado por una pinza de ajuste rápido que le permite ser girada y fijarse en cualquier posición de 360 grados.

##### Modelos V4-5

El motor / caja reductora se echa el cerrojo a través de la cubierta a través de pernos de montaje.

##### Modelos V6

El motor / caja reductora está atornillado directamente a la base a través de un tubo hacia abajo.

- **NOTA:** En cualquier caso, no coloquen el motor / caja reductora bajo el área de caída de cadena / fondo

##### 2. Modelos V1-5

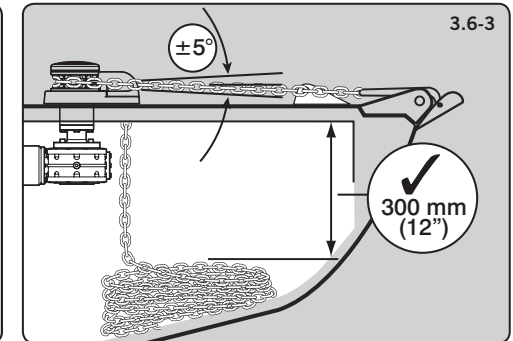
Los Rodillos deben estar alineados de forma horizontal con la parte superior del barbotin y a lo largo de la crujía con  $\pm 5^\circ$ . Debe haber suficiente caída vertical para la cadena o cabo cuando se caza.

**⚠ ¡CUIDADO!** La no presencia de caída vertical mínima puede causar atascos.

##### 3. Modelo V6 (Solo Cadena)

La cadena desde el roller debe estar alineado de forma horizontal hacia el barbotin y a lo largo de la crujía con  $\pm 5^\circ$ . Debe haber suficiente caída vertical para la cadena o cabo cuando se caza.

### 3. Installazione



#### 3.6 V1-6 Preparazione sotto coperta

**IMPORTANTE:** Verificare la posizione e gli ingombri del gruppo motore/riduttore prima di forare la coperta.

##### 1. Modelli V1-3

Il gruppo motore/riduttore è collegato all'unità di coperta mediante un sistema Fast Fit con ghiera e può essere fissato in varie posizioni sui 360°.

##### Modelli V4-5

Il gruppo motore/riduttore è fissato all'unità di coperta mediante gli stessi prigionieri e può essere ruotato in varie posizioni sui 360°.

##### Modello V6

Il gruppo motore/riduttore è fissato all'unità di coperta mediante una flangia apposita.

- **NOTA:** In nessun caso il motore deve trovarsi al di sotto del foro di passaggio della catena e se possibile posizionarlo il più distante possibile da questa.

##### 2. Modelli V1-5

La catena deve entrare nel barbotin ad un'altezza compresa tra la metà e la faccia superiore dello stesso e con un angolo massimo rispetto alla linea mediana di  $\pm 5^\circ$ . Verificare che ci sia una caduta sufficiente tra barbotin e gavone dell'ancora anche ad ancora salpata.

**⚠ ATTENZIONE!** La mancanza di una altezza di caduta sufficiente sarà causa di bloccaggio della catena e di possibili rotture della conchiglia.

##### 3. Modello V6 (solo catena)

La catena deve entrare nel barbotin ad un'altezza compresa tra la metà e la faccia superiore dello stesso e con un angolo massimo rispetto alla linea mediana di  $\pm 5^\circ$ . Verificare che ci sia una caduta sufficiente tra barbotin e gavone dell'ancora anche ad ancora salpata.

### 3. Installation

#### 3.6 Installationsförberedelser under däck

**VIKTIGT!** Kontrollera utrymmet mellan däck, skrov och skott vid placeringen av växelhuset, innan du tar hål i däck.

##### 1. Modellerna V1 till V3

Motor/växelhus ansluts med en enkel kontakt , som kan kopplas in i valfri vinkel.

##### Modellerna V4 till V5

Motor/växelhus dras fast med genomgående bult genom däck.

##### V6-modeller

Motor/växelhus bultas fast mot badden med ett genomgående rör.

- **Anm:** Motorn/växelhuset får inte i något av dessa fall placeras under kätting-/linnröt.

##### 2. Modellerna V1 till V5

Linjen mellan rullen och kabelarets ovankant och längs dess centrumlinje skall vara horisontell  $\pm 5^\circ$ . Det måste finnas tillräckligt med vertikalt fall för kättingen/linan vid hemtagning.

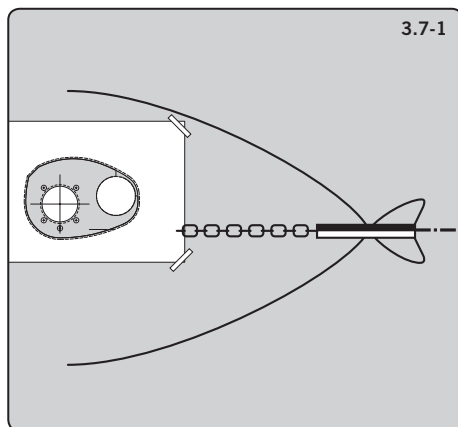
**⚠ VARNING!** Otillräckligt med fallutrymme kan leda till att kättingen kommer i beknipl.

##### 3. Modell V6 (endast kätting)

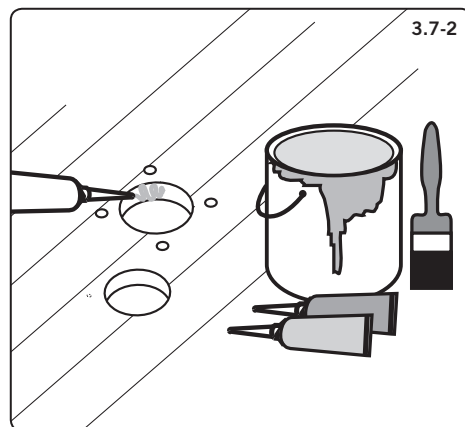
Kättinge skall gå horisontellt från rullen till kabelaret och längs dess centerumlinje  $\pm 5^\circ$ . Det måste finnas tillräckligt med fallutrymme för kättingen vid hemtagning.



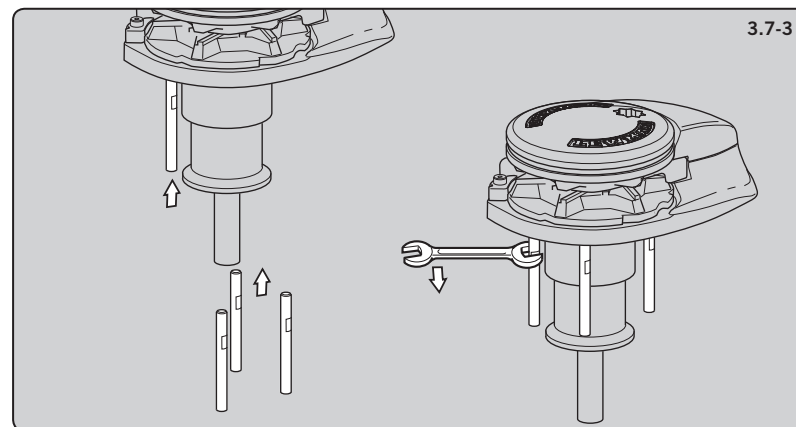
### 3. Installation



### 3. Montage



### 3. Installation



### 3. Instalación

### 3. Installazione

### 3. Installation

#### 3.7 V1-6 above deck fitting

1. Using your template and after you have checked all the above and below deck requirements cut the following holes.

- **Model V1-3**

Using a 10 mm (3/8") diameter drill, make the five holes for the mounting studs and sensor. With a 75 mm (3") diameter hole saw, make two holes for the rode and down tube to pass through.

- **Models V4-6**

Using a 12 mm (7/16") diameter drill, make the five holes for the mounting studs and sensor. With a 115 mm (4 1/2") diameter hole saw, make two holes for the rode and down tube to pass through.

2. When all the holes have been made, remove the template. To help avoid water absorption by the deck, apply an appropriate marine sealant to the freshly cut hole edges.

3. Assemble and tighten studs into base until they bottom out in their holes. Some studs have a flat. Position the flats of the studs nearest the base of the windlass.

#### 3.7 V1-6 Montage an Deck

1. Verwenden sie ihre Schablone zum Sägen und Bohren der notwendigen Löcher nach der Sicherstellung der oben aufgeführten Punkte auf und unter Deck.

- **Modell V1-3**

Mit dem 10mm Bohrer bringen sie die 5 Löcher für Montagebolzen und Zählwerksensor ein. Mit der 75mm Lochsäge die beiden Durchlässe für Kettenklüse und Antriebsschaft einbringen.

- **Modell V4-6**

Mit dem 12mm Bohrer bringen sie die 5 Löcher für Montagebolzen und Zählwerksensor ein. Mit der 115mm Lochsäge die beiden Durchlässe für Kettenklüse und Antriebsschaft einbringen.

2. Wenn alle Bohrungen eingebracht wurden entfernen sie die Schablone. Um das Eindringen von Wasser in die Deckstruktur zu verhindern versiegeln sie die frischen Ausschnitte mit entsprechendem Marine Dichtmittel.

3. Drehen sie die Stehbolzen in die Deckseinheit ganz bis zum Ende ein. Die Bolzen besitzen nicht zentrische Flächen zum Schlüsselansatz. Drehen sie die Bolzen mit der Schlüsselfläche nahe zur Deckseinheit der Ankerwinde hin ein.

#### 3.7 V1-6 Installation sur le pont

1. En utilisant le gabarit et après avoir vérifié tous les critères sur et sous le pont, découper les trous suivants :

- **Modèles V1-3**

Utiliser un foret de 10mm (3/8") de diamètre, percer 5 trous pour les goujons de montage et le capteur. Avec une scie-cloche de 75mm (3") de diamètre, percer deux trous pour faire passer le mouillage et le tube de transmission.

- **Modèles V4-6**

Utiliser un foret de 12mm (7/16") de diamètre, percer 5 trous pour les goujons de montage et le sonde. Avec une scie-cloche de 115mm (4 1/2") de diamètre, percer deux trous pour faire passer le mouillage et le tube de transmission.

2. Quand tous les trous sont percés, enlever le gabarit. Pour éviter l'absorption de l'eau par le pont, appliquer un mastic marin approprié sur les bords des trous fraîchement découpés.

3. Assemblez et serrez les goujons dans l'embase jusqu'au font. Certains goujons ont une partie plane. Positionnez ces parties plane le plus près de l'embase du guindeau

#### 3.7 V1-6 instalación por encima de cubierta

1. Usando la plantilla y después de haber comprobado todo lo anterior y por debajo de los requisitos de la cubierta cortar los agujeros siguientes.

- **Modelo V1-3**

Usando un taladro de 10 mm (3/8"), haga los cinco orificios para los pernos de montaje y el sensor. Con un agujero del diámetro 75 mm (3"), hacer dos orificios para el caballo y hacia abajo para pasar a través del tubo.

- **Modelos V4-6**

Usando el taladro de 12 mm (7/16"), haga los cinco orificios para los pernos de montaje y el sensor. Con un agujero del diámetro 115mm (4 1/2"), hacer dos orificios para el caballo y hacia abajo para pasar a través del tubo.

2. Cuando todos los agujeros se han hecho, retire la plantilla. Para ayudar a evitar la absorción de agua por la cubierta, aplicar un sellador de marino apropiado en los bordes de los agujeros recién cortados.

3. Montar y ajustar pernos en base hasta que lleguen al fondo en sus agujeros. Algunos pernos son de cabeza plana. Coloque la parte plana, lo más cerca posible de la base del Molinete.

#### 3.7 V1-6 Installazione in coperta

1. Posizionare la dima dopo aver verificato ingombri e spessori e aver verificato la scala della dima con il verricello.

- **Modelli V1-3**

Utilizzando la punta da 10 mm praticare cinque fori per prigionieri e sensore conta catena. Con la punta a tazza da 75 mm, fare i due fori per passaggio Fast Fit e catena.

- **Modelli V4-6**

Utilizzando la punta da 12 mm praticare cinque fori per prigionieri e sensore conta catena. Con la punta a tazza da 115 mm, fare i due fori per passaggio asse motore e catena.

2. Rimuovere la dima solo dopo che tutti i fori sono stati effettuati. Applicare uno strato di sigillante all'interno di tutti i fori per prevenire l'infiltrazione di acqua nella struttura dalle pareti.

3. Fissare i prigionieri alla base, il lato corto della filettatura va inserito nella base.

#### 3.7 V1-6 ovan däck

1. När alla ovan beskrivna kontroller utförts märker du upp de hål som skall tas upp, med hjälp av mallen.

- **Modellerna V1 till V3**

Borra de fem hålen för pinnbultarna och sensorn med ett borr på 10 mm. Gör sedan två hål med en hålsåg på 75 mm, för kättingen/linan och röret.

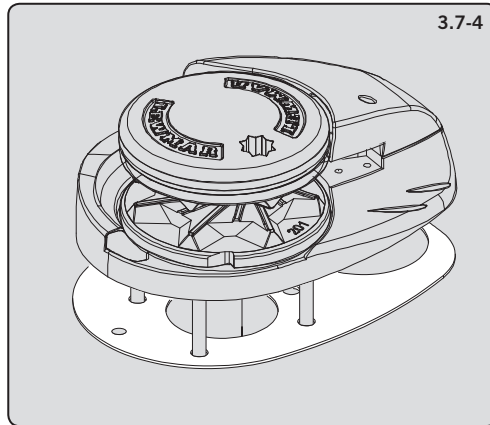
- **Modellerna V4 till V6**

Borra de fem hålen för pinnbultarna och sensorn med ett borr på 12 mm. Gör sedan två hål med en hålsåg på 115 mm, för kättingen/linan och röret.

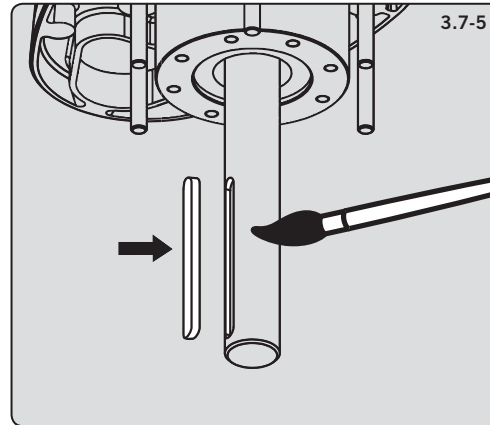
2. Ta bort mallen när alla hål tagits upp. Täta kanterna i de nyupptagna hålen med lämpligt marint tätningmedel.

3. Dra i bultarna så att de bottnar i hålen i badden. Vissa av pinnbultarna är plana i änden. Dessa pinnbultar skall vara närmast ankarspelets bas.

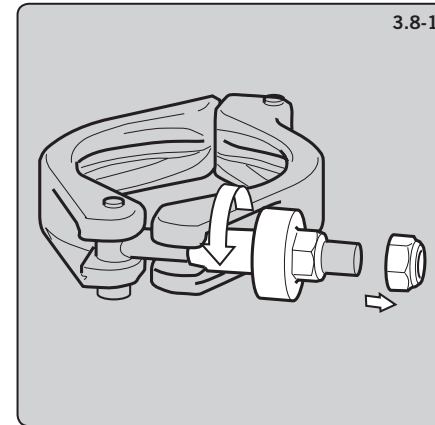
### 3. Installation



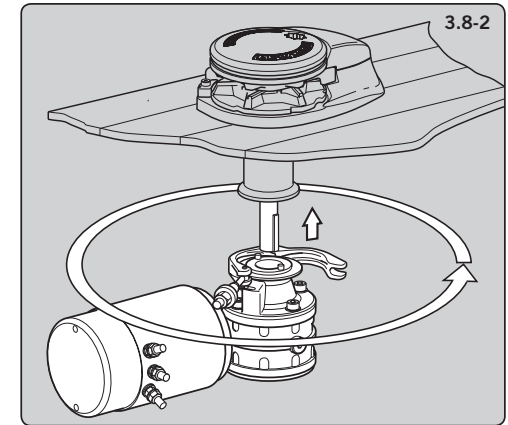
### 3. Montage



### 3. Installation



### 3. Installation



#### 4. Models V1-5

Place the base mat in position on the deck. Optionally, apply a suitable sealant to the base of the windlass, any mounting pad or around the studs.

##### Model V6

This model is not supplied with a base mat. Use sealant

- **NOTE:** If using silicone or other rubbery type sealant, it is advisable to allow curing of the sealant before final tightening of the mounting nuts.

⚠ **DO NOT** use a permanent adhesive/sealant, eg. 5200.

5. Lightly coat the shaft with grease and ensure the drive key is in place before assembly to motor/gearbox.

#### 3.8 V1-3 under deck fitting

- Lightly grease all moving parts.
1. Remove the Nyloc nut from the end of the Fast Fit clamp bolt and screw the bronze nut up to the end of the thread.
  2. Open up the Fast Fit clamp and offer the gearbox up to the above deck unit, sliding the shaft into the gearbox. Ensure the drive key is in place.

#### 4. Modell V1-5

Platzieren sie die mitgelieferte Dichtung auf Deck und über den Bohrungen. Alternativ bringen sie Dichtmittel auf die Unterseite der Deckseinheit und/oder um die Stehbolzen herum auf.

##### Modell V6

Dieses Modell wird ohne Dichtung geliefert. Hier bitte Dichtmittel aufbringen.

- **ANMERKUNG:** Verwenden sie Silikon oder andere Gummi haltige Dichtmittel, dann muss das Dichtmittel vor der endgültigen Montage und dem Festziehen der Muttern unter Deck erst vollständig abgebunden sein.

⚠ **Verwenden sie NIEMALS permanente Klebstoffe/ Dichtmaterialien. Zum Beispiel 5200.**

5. Schmieren sie den Antriebsschaft mit wenig Fett und vergewissern sich über den korrekten Sitz der Passfeder, bevor die Motor/Getriebeeinheit angesetzt wird.

#### 3.8 V1-3 Montage unter Deck

- Alle beweglichen Teile mit wenig Fett schmieren.
1. Lösen sie die selbst sichernde Mutter vom Ende des FastFit Klemmbolzen und drehen die Bronzemutter bis an das Ende des Bolzengewindes.
  2. Öffnen sie die FastFit Klemme und schieben die Motor/Getriebeeinheit über den Antriebsschaft hoch bis zur Deckseinheit. Vergewissern sie sich über den korrekten Sitz der Passfeder im Schaft.

#### 4. Modèles V1-5

Positionner la semelle isolante sur le pont, ou, appliquer un mastic marin approprié sur la base du guindeau, le bossage de montage ou autour des goujons de montage.

##### Modèle V6

Ce modèle n'est pas fourni avec une semelle isolante. Utilisez un mastic.

- **REMARQUE:** Si vous utilisez un mastic en silicone ou en caoutchouc nous vous conseillons de le laisser durcir avant le serrage final des goujons de montage.

⚠ **NE PAS UTILISER un adhésif/ mastic permanent, ex. 5200.**

5. Graisser légèrement l'arbre et assurez vous que la clavette est en place avant de l'assembler au moto-réducteur.

#### 3.8 V1-3 Installation sous le pont

- Graisser légèrement toutes les parties mobiles.

1. Enlever l'écrou Nyloc à l'extrémité du verrou de la bride Fast Fit et visser l'écrou en bronze jusqu'au bout du filetage.
2. Ouvrir la bride Fast Fit et faire passer la boîte de vitesse jusqu'à l'unité du pont supérieur, faire glisser l'axe dans la boîte de vitesse. Vérifier que la clavette est en place.

### 3. Instalación

#### 4. Modelos V1-5

Coloque la plantilla en la posición de base en la cubierta. Opcionalmente, aplicar un sellador adecuado en la base de los molinetes, cualquier montaje de la almohadilla o alrededor de los pernos.

##### Modelo V6

Este modelo no se suministra con una plantilla de base. Use sellador.

- **NOTA:** Si utiliza sellador de silicona o de otro tipo de goma, es aconsejable permitir el curado del sellador antes de apretar definitivamente las tuercas de montaje.

⚠ **No use un adhesivo permanente / sellador, por ejemplo. 5200.**

5. Cubra ligeramente el eje con grasa y garantice que la unidad se clave en su lugar antes del montaje de motor / caja reductora.

#### 3.8 V1-3 montaje bajo cubierta

- Engrase ligeramente todas las piezas móviles.
1. Quite la tuerca de Nylon desde el final del perno de la abrazadera y tornillo de ajuste rápido de la tuerca de bronce hasta el final del hilo.
  2. Abra la abrazadera de ajuste rápido que ofrece la caja de cambios a la unidad por encima de la cubierta, deslizando el eje en la caja de cambios. Asegúrese de que la unidad se clave en su lugar.

### 3. Installazione

#### 4. Modelli V1-5

Posizionare la guarnizione di base sulla coperta ed applicare un leggero strato di sigillante, particolarmente in prossimità del passaggio dei perni.

##### Modello V6

Per questa versione non viene fornita la guarnizione di base, utilizzare solo sigillante.

- **NOTA:** Dopo aver posizionato le parti, lasciare asciugare il sigillante prima del serraggio definitivo dei perni.

⚠ **NON utilizzare mai sigillanti permanenti o strutturali (tipo 5200)**

5. Ingrassare leggermente l'asse e verificare il posizionamento corretto della chiavetta prima di inserire il riduttore.

#### 3.8 V1-3 Operazioni sotto coperta

- Lubrificare leggermente tutte le parti in movimento.
1. Rimuovere il dado autobloccante dalla vite di bloccaggio del Fast Fit e allentare al massimo il pomello in bronzo.
  2. Aprire la cravatta di fissaggio del Fast Fit e inserire il gruppo motore/riduttore nell'asse nella posizione desiderata. Verificare che la chiavetta sia in posizione.

#### 4. Modellerna V1 till V5

Lägg bäddmattan på plats på däck. Alternativt kan du stryka ett lämpligt tätningsmedel på spelets bädd, eventuellt mellanlägg eller runt pinnbultarna.

##### Modell V6

Denna modell levereras inte med bäddmatta. Använd tätningsmedel.

- **Anm:** Om du använder silikon eller annat gummiliknande tätningsmedel, bör du tänka på att man bör låta vissa sådana tätningsmedel härda innan muttrarna dras åt.

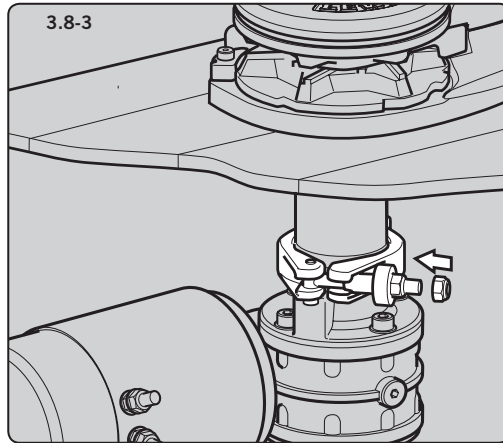
⚠ **ANVÄND INTE permanenttätningsmedel, såsom t ex 5200.**

5. Stryk ett tunt lager fett på axeln och kontrollera att kilen ligger på plats innan motorn/växelhuset monteras.

#### 3.8 V1 till V3 under däck

- Stryk ett tunt lager fett på alla rörliga delar.
1. Ta bort nylocmuttern från tvingbulten och dra på bronsmuttern på hela gängen.
  2. Öppna tvingen och tryck upp växelhuset ovan däcksenheten, och tryck in axeln i växelhuset. Se till att kilen ligger i kilspåret när detta görs.

### 3. Installation



3. Slide the gearbox up the shaft and rotate it into a suitable position before finally pushing home onto the location dowels.

Swing the Fast Fit clamp shut and tighten up the bronze nut by hand. If required you can remove the plastic location plug holding the Fast Fit clamp in place and rotate the clamp around the gearbox flange to give a better location for tightening up the nut.

• Tighten up the bronze nut to 15 Nm (11 lb/ft) before adding the Nyloc nut. Tighten the Nyloc nut up behind the bronze nut.

#### 3.9 V4-5 under deck fitting

• Lightly grease all moving parts.

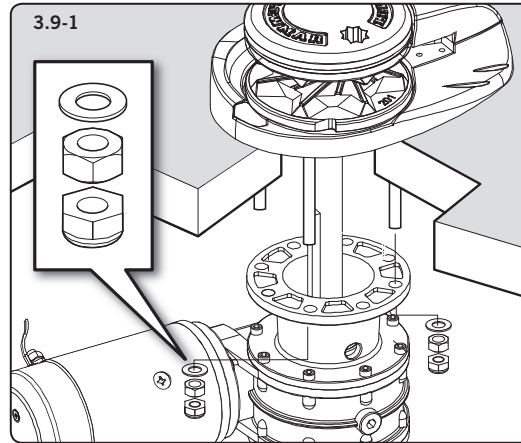
1. Ensure drive key is in place then gently slide the motor/gearbox up the drive shaft until it contacts the deck.

• **NOTE:** Position the motor/gearbox away from the rope/chain pipe fall.

2. Check the motor/gearbox and windlass mounting surfaces are parallel. Assemble the M8 nut first, secure with Loctite® threadlock to 43 Nm torque. Lock tightened nut with spanner and then secure with the M8 Nyloc nut.

• **NOTE:** If using silicone or other rubbery type sealant, it is advisable to allow curing of the sealant before final tightening of the mounting nuts.

### 3. Montage



3. Schieben sie das Getriebe über den Schaft und drehen es in die passende Position, bevor die Einheit endgültig auf die Zentrierbolzen gesetzt wird.

Schließen sie die FastFit Klemme und drehen die Bronzemutter per Hand an. Si notwendig kann der Kunststoffhalter des FastFit abgenommen werden, um auch die Klemme auf dem Schaft für eine noch bessere Ausrichtung zum Anziehen der Mutter verdrehen zu können.

• Ziehen sie die Bronzemutter mit 15Nm an. Erst jetzt kontern sie die Bronze- mit der selbst sichernden Mutter.

#### 3.9 V4-5 Montage unter Deck

• Streichen sie alle beweglichen Teile mit wenig Fett ein.

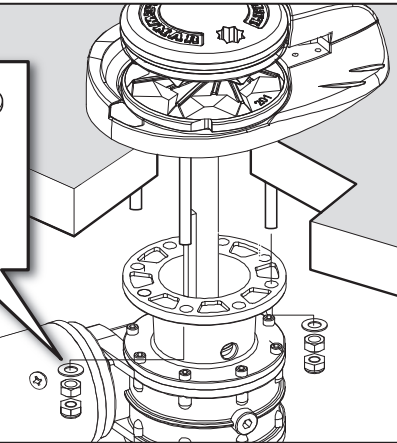
1. Vergewissern sie sich über den korrekten Sitz der Passfeder bevor sie die Motor/Getriebeeinheit vorsichtig bis zum Kontakt mit dem Deck auf die Antriebswelle schieben.

• **ANMERKUNG:** Positionieren sie die Motor/Getriebeeinheit frei von der Kettenklüse/dem Kettendurchlass.

2. Überprüfen sie die Parallelität zwischen Deckseinheit und Montageflansch des Antriebs. Verschrauben sie zuerst mit dem M8 Muttern – Sicherung der Muttern mit Loctite® Gewindefestigung bei 43Nm Drehmoment. Kontern sie die Muttern unter Gegenhalten mit einer selbst sichernden Mutter.

• **ANMERKUNG:** Verwenden sie Silikon oder andere Gummi haltige Dichtmittel, dann muss das Dichtmittel vor der endgültigen Montage und dem Festziehen der Muttern unter Deck erst vollständig abgeunden sein.

### 3. Installation



3. Faites glisser la boîte de vitesse jusqu'à l'axe, tournez-la dans la meilleur position avant de la pousser finalement sur les trous des pousjons.

Fermer la bride Fast Fit et resserrer l'écrou de bronze à la main. Si nécessaire, vous pouvez enlever le bouchon en plastique qui tient la bride Fast Fit en place et la faire pivoter autour de la collerette de boîte de vitesses pour resserrer l'écrou dans la bonne position.

• Serrer l'écrou en bronze à 15 Nm (11 lb/pi) avant d'ajouter l'écrou Nyloc. Serrez l'écrou Nyloc derrière l'écrou bronze.

#### 3.9 V4-5 Installation sur le pont inférieur

• Graisser légèrement toutes les pièces mobiles.

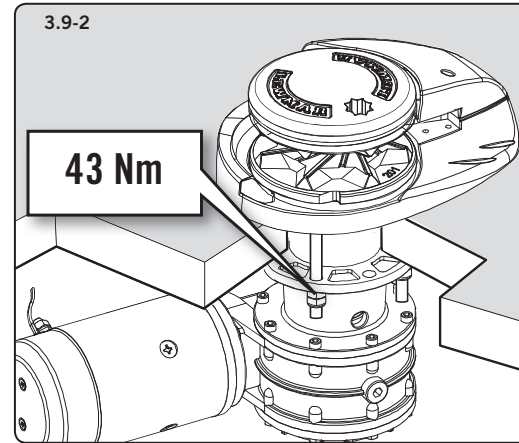
1. Assurer que la clavette est en place, puis glisser doucement le moto-réducteur jusqu'à l'arbre d'entraînement jusqu'à ce qu'il touche le pont.

• **REMARQUE:** positionner le moto-réducteur loin de la chute du corde/chaîne.

2. Vérifiez que les surfaces de montage du moto-réducteur et du guindeau soient parallèles. Assembler l'écrou M8 en premier, le sécuriser avec le Loctite® Threadlock à 43 Nm de couple. Resserré l'écrou avec une clé, puis fixez avec l'écrou M8 Nyloc.

• **REMARQUE:** Si vous utilisez un mastic silicone ou caoutchouc, il est conseillé de le laisser durcir avant le serrage final des goujons de montage.

### 3. Instalación



3. Deslice la caja de cambios hasta el eje y girar en una posición adecuada antes de que finalmente empujar a su lugar los pasadores de ubicación.

Gire la pinza del Fast Fit Fast y apriete la tuerca de bronce de la mano. Si es necesario, puede extraer el tapón de plástico de la abrazadera de ajuste rápido en el lugar y girar la abrazadera alrededor de la brida de la caja reductora para dar una mejor ubicación para el endurecimiento de la tuerca.

• Apriete la tuerca de bronce a 15 Nm (11 lb / pie) antes de añadir la tuerca de Nylon. Apriete la tuerca de Nylon detrás de la tuerca de bronce.

#### 3.9 V4-5 montaje bajo cubierta

• Engrase ligeramente todas las piezas móviles.

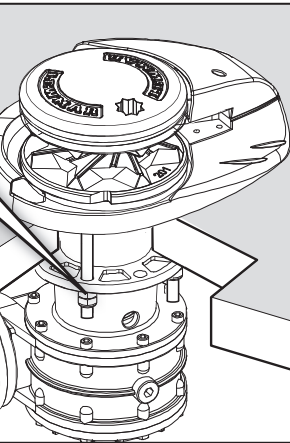
1. Asegúrese que la unidad se clave en su lugar a continuación, deslice suavemente el motor / caja reductora hasta que el eje de contacto con la cubierta.

• **NOTA:** Posición del motor / caja reductora lejos de la caída de la cadena.

2. Revise que el motor / caja reductora y la superficies de montaje del molinete son paralelas. Montar la tuerca M8 en primer lugar, asegurar con Loctite® para tuercas a 43 Nm. Apretar la tuerca de bloqueo con llave y seguro con la tuerca de la Nyloc M8.

• **NOTA:** Si utiliza sellador de silicona o de otro tipo de goma, es aconsejable permitir el curado del sellador antes de apretar definitivamente las tuercas de montaje.

### 3. Installazione



3. Ruotare leggermente il gruppo motore/riduttore per inserire la spina in uno dei fori presenti sul collo del fast Fit. Spingere fino a far combaciare le due facce.

Richiudere la cravatta del Fast Fit e avvitare il pomello in bronzo a mano. Se necessario, è possibile ruotare la cravatta per far cadere la chiusura in una posizione più accessibile.

• Serrare il pomello in bronzo a 15 Nm e poi avvitare e portare a faccia il dado autobloccante.

#### 3.9 V4-5 Operazioni sotto coperta

• Lubrificare leggermente tutte le parti in movimento.

1. Assicurarsi che la chiavetta sia in posizione e poi inserire il gruppo motore/riduttore lungo l'asse fino a farlo poggiare sulla faccia inferiore della coperta.

• **NOTA:** Ricordarsi di posizionare il motore il più lontano possibile dal passaggio della catena.

2. Qualora i due piani di appoggio dell'unità di coperta e del motore non fossero paralleli ricordarsi di inserire degli spessori sui prigionieri. Posizionare rondelle e dadi M8 sui prigionieri, applicare Loctite® sulle filettature e poi serrare a 43 Nm. E' consigliabile applicare un secondo dado autobloccante per sicurezza.

• **NOTA:** lasciare seccare il silicone prima del fissaggio definitivo dei dadi.

### 3. Installation

3. Tryck upp växeln på axeln och vrid den till ett lämpligt läge innan du trycker fast den på knastren.

Stäng snabbfästet och dra åt bronsmuttern för hand. Vid behov kan du ta loss den plastplugg som håller snabbfästet på plats och vrida låset runt växelhusflänsen för att få ett bättre läge att dra muttern i.

• Dra bronsmuttern med 15 Nm, innan du drar dit nylocmuttern. Dra på nylocmuttern så att den ligger an mot bronsmuttern.

#### 3.9 Montering av V4-5 under ätt

• Stryk ett tunt lager fett på alla rörliga delar.

1. Kontrollera att kilen ligger på plats och tryck sedan försiktigt upp motor/växel på drivaxeln, så att den ligger an mot däck.

• **Anm:** Se till att motor/växel inte hamnar i vägen för kättingens/linans fallväg ner i kättingboxen.

2. Kontrollera att motor/växel och spelets monteringsyta är parallella. Dra först på M8-muttern och dra den med 43 Nm. Försegla muttern med Loctites gänglåsning och dra på nylocmuttern i stl M8.

• **Anm:** Om du använder silikon eller annat gummiliknande tättningsmedel, bör du tänka på att man bör låta vissa sådana tättningsmedel håra innan muttrarna dras åt.

### 3. Installation

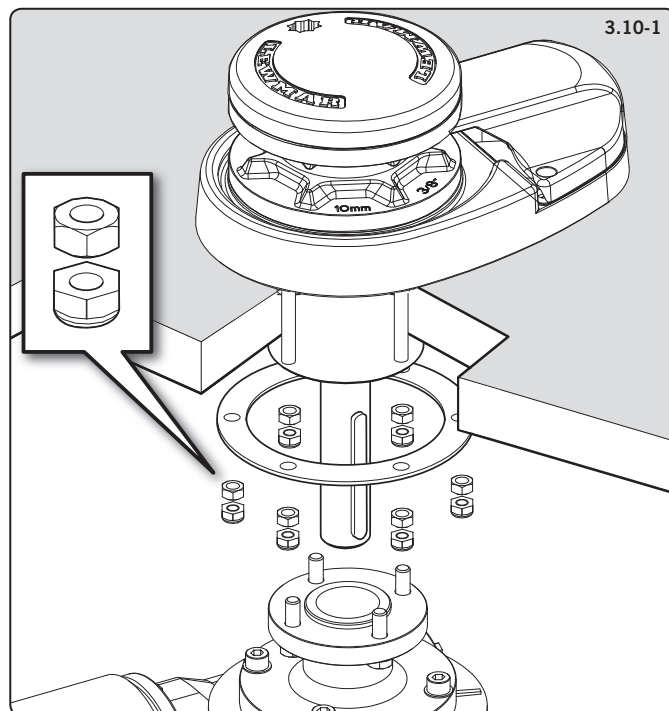
### 3. Montage

### 3. Installation

### 3. Instalación

### 3. Installazione

### 3. Installation

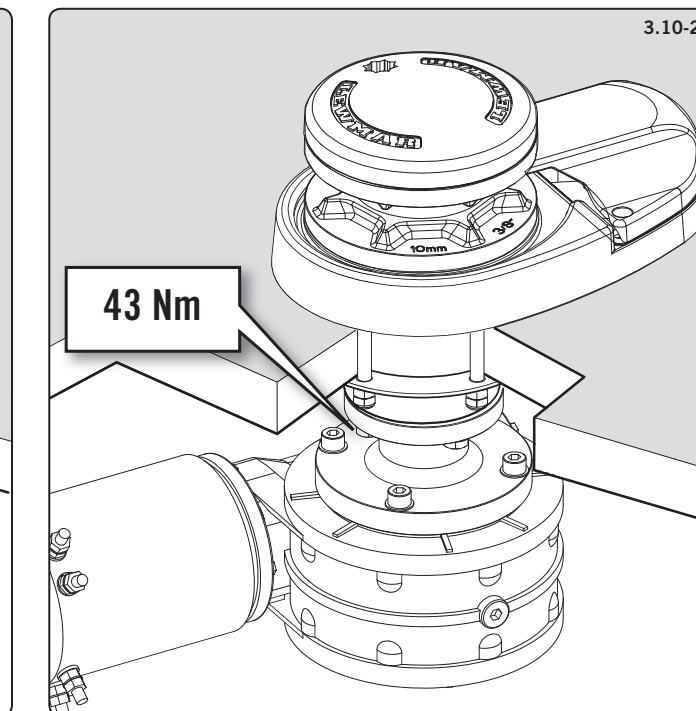


#### 3.10 V6 under deck fitting

- Lightly grease all moving parts.
- 1. Slide the deck backing plate onto the windlass studs. Assemble the M10 nut first, secure with Loctite® threadlock to 43 Nm torque. Lock tightened nut with spanner and then secure with the M10 Nyloc nut.
- **NOTE:** If using silicone or other rubbery type sealant, it is advisable to allow curing of the sealant before final tightening of the mounting nuts.
- 2. Ensure drive key is in place then gently slide the motor/gearbox up the drive shaft until motor/gearbox mounting plate meets the windlass downtube. Assemble the M10 bolts secure with Loctite® threadlock to 43 Nm torque.
- **NOTE:** Position the motor/gearbox away from the rope/chain pipe fall.

#### 3.10 Unter Deck Montage

- Streichen sie alle beweglichen Teile mit wenig Fett ein.
- 1. Schieben sie die Deckgegenplatten auf die Montagebolzen. Drehen sie erst die M10 Muttern auf–Sicherung der Muttern mit Loctite® Gewindefestigung bei 43Nm Drehmoment. Korrigieren sie die Muttern unter Gegenhalten mit einer selbst sichernden Mutter.
- **ANMERKUNG:** Verwenden sie Silikon oder andere Gummi haltige Dichtmittel, dann muss das Dichtmittel vor der endgültigen Montage und dem Festziehen der Muttern unter Deck erst vollständig abgeunden sein.
- 2. Vergewissern sie sich über den korrekten Sitz der Passfeder bevor sie die Motor/Getriebeeinheit vorsichtig bis zum Kontakt mit dem Gehäuse des Antriebes auf die Antriebswelle schieben. Sicherung der M10 Muttern mit Loctite® Gewindefestigung bei 43Nm Drehmoment.
- **ANMERKUNG:** Positionieren sie die Motor/Getriebeeinheit frei von der Kettenklüse/dem Kettendurchlass.



#### 3.10 V6 installation sous le pont

- Graisser légèrement toutes les pièces mobiles.
- 1. Faites glisser la contre plaque du pont sur les goujons du guindeau. Assemblez l'écrou M10 en premier, le sécuriser avec le Loctite® Threadlock à 43 Nm de couple. Resserrer l'écrou avec une clé, puis sécuriser avec l'écrou M10 Nyloc.
- **REMARQUE:** Si vous utilisez un mastic silicone ou caoutchouc, il est conseillé de le laisser durcir avant le serrage final des goujons de montage.
- 2. S'assurer que la clavette est en place, puis glisser doucement le moto-réducteur jusqu'à ce qu'il touche le tube du guindeau. Assemblez les boulons M10 les sécuriser avec le Loctite® Threadlock à 43 Nm de couple.
- **REMARQUE:** positionner le moto-réducteur loin de la chute du corde/chaîne.

#### 3.10 V6 montaje bajo cubierta

- Engrase ligeramente todas las piezas móviles.
- 1. Deslice la pletina trasera sobre los pernos. Una las tuercas de M10 primero, y asegúrenlos con Loctite® para roscas con 43 Nm.Fije con fuerza la tuerca con una llave de tubo y asegure la tuerca M10 de Nyloc.
- **NOTA:** Si utiliza silicona o otro sellador de goma, asegúrese de secar el sellador antes del ajuste final de las tuercas.
- 2. Asegúrese que el eje es encajado suavemente el motor/caja reductora. Ensamble los tornillos de M10 con Loctite® para roscas con una presión de 43 Nm.
- **NOTA:** Posicione el motor/caja reductora fuera del alcance de la caída de cabo/cadena.

#### 3.10 V6 Montaggio sotto coperta

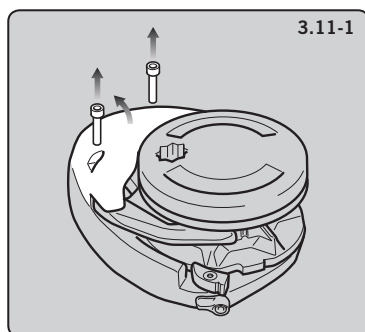
- Ingrassare leggermente tutte le parti in movimento.
- 1. Inserire la controflangia sui prigionieri. Montare i dadi M10 normali applicando frenafiletto Loctite® e serrare a 43 Nm. In seguito avvitare e portare a faccia i dadi autobloccanti.
- **NOTA:** lasciare seccare il silicone prima del fissaggio definitivo dei dadi.
- 2. Assicurarsi che la chiavetta sia in posizione e poi inserire il gruppo motore/riduttore lungo l'asse fino a farlo poggiare sulla faccia inferiore del gruppo. Avvitare i dadi M10 applicando frenafiletto Loctite® e serrare a 43 Nm.
- **NOTA:** posizionare il motore il più possibile distante dal passaggio della catena.

#### 3.10 Montering av V6 under däck

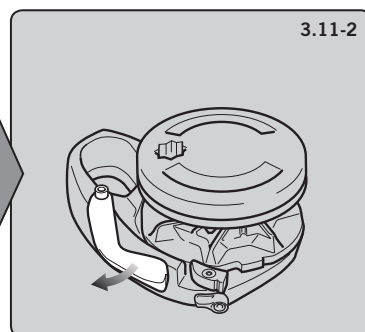
- Stryk ett tunt lager fett på alla rörliga delar.
- 1. Tryck på däcksplattan på pinnbultarna på spelet. Dra först på M10-muttern och dra den med 43 Nm. Försegla muttern med Loctites gänglåsning och dra på nylocmuttern i stl M10.
- **Anm:** Om du använder silikon eller annat gummiliknande tätningsmedel, bör du tänka på att man bör låta vissa sådana tätningsmedel hårdna innan muttrarna dras åt.
- 2. Kontrollera att kilen sitter på plats och tryck försiktigt på motor/växel på drivaxeln så att monteringsplattan på motorn/växeln ligger an mot det nedåtriktade röret från spelet. Dra först på M10-muttrarna och dra dem med 43 Nm.
- **Anm:** Se till att motor/växel inte hamnar i vägen för kättingens/linans fallväg ner i kättingboxen.



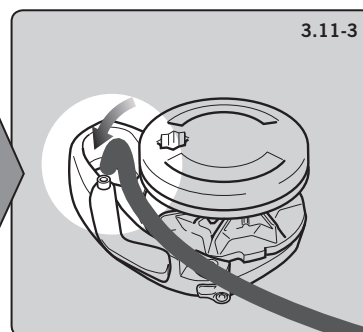
### 3. Installation



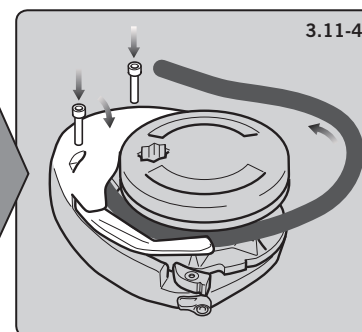
### 3. Montage



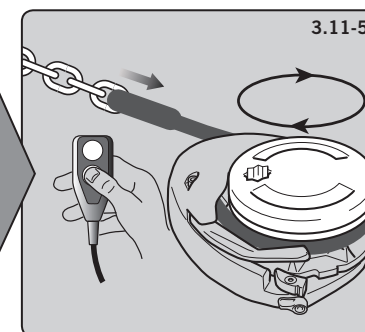
### 3. Installation



### 3. Instalación



### 3. Installazione



⚠ **WARNING!** Isolate the windlass using circuit breaker/isolator.

#### 3.11 V1-6 loading rope/chain

- For safety and performance Lewmar recommends the use of matched Lewmar anchor rodes.
- 1. Remove cover.
- 2. Pull out control arm.
- 3. Feed anchor rope/chain into entry hole. Tie off to suitable strong point.
- 4. Replace cover. Release control arm and wrap rope/chain around gypsy.
- 5. Power load rest of anchor rope/chain.
- **Model V6 chain only**  
These models have the same loading procedure as above but do not have a control arm.

⚠ **WARNING!** Isolieren sie den Stromkreis durch Betätigung der Sicherung oder den Hauptschalter.

#### 3.11 Einziehen Tauwerk/Kette

- Zur Sicherheit und bester Leistung empfiehlt Lewmar den Einsatz von vergleichbaren Ankergeschirren.
- 1. Entfernen der Abdeckung
- 2. Zurückziehen des Kontroll-Arms
- 3. Einführen des Kettengeschirrs in die Kettenklüse. Sichern an entsprechendem Punkt.
- 4. Aufsetzen der Abdeckung. Rückführen des Kontroll-Arms und Auflegen des Geschirrs auf die Kettenklüse.
- 5. Einholen des Geschirrs mit Motorkraft.
- **Model V6 – nur Kette**  
Dieses Modell hat die selbe Ladeprozedur wie oben, besitzt aber keinen Kontroll-Arm."

⚠ **ATTENTION!** Isoler le guindeau à l'aide du coupe-circuit/disjoncteur.

#### 3.11 V1-6 chargement de la corde/chaîne

- Pour la sécurité et la performance, Lewmar recommande l'utilisation de lignes de mouillage d'ancre Lewmar.
- 1. Retirer le couvercle.
- 2. Ecartez le bras de contrôle.
- 3. Passer la corde/chaîne de l'ancre dans le trou d'entrée. Attacher à un point fixe solide.
- 4. Replacer le couvercle. Relâcher le bras de contrôle et tournez la corde/chaîne autour du barbotin.
- 5. Enrouler électriquement le reste de la corde/chaîne.
- **Modèle V6 chaîne seulement**  
Ces modèles ont la même procédure d'enroulement comme ci-dessus, mais ne disposent pas d'un bras de contrôle.

⚠ **¡ADVERTENCIA!** Aislar el molinete con interruptor / aislador.

#### 3.11 V1-6 carga de cadena/cabo

- Para una seguridad y mayor rendimiento Lewmar recomienda utilizar rollers de ancla Lewmar.
- 1. Desmonte la tapa.
- 2. Saque el brazo de control.
- 3. Coloque el cabo/cadena en la entrada el agujero. Fije en extremo a un punto fijo.
- 4. Monte la tapa, coloque el brazo de control y abrace el cabo/cadena alrededor del borboten.
- 5. Encienda y recoja el resto del cabo/cadena.
- **Modelo V6 solo cadena**  
Estos modelos tienen el mismo proceso de instalación como arriba pero no tienen brazo de control.

⚠ **ATTENZIONE!** Isolare sempre elettricamente il verricello prima di qualunque operazione.

#### 3.11 V1-6 Inserimento catena

- Per garantire prestazioni e affidabilità, raccomandiamo l'utilizzo di catena calibrata della misura corretta.
- 1. Rimuovere la conchiglia di copertura.
- 2. Sollevare lo spingi catena se presente.
- 3. Inserire la catena nel foro del passaggio e fissare ad un punto sicuro.
- 4. Posizionare la conchiglia. Avvolgere la catena sul barbotin e rilasciare lo spingi catena.
- 5. Recuperare tutta la catena utilizzando il motore.
- **Modello V6 (solo catena)**  
Come sopra ad eccezione delle note sullo spingi catena che non è mai presente.

⚠ **"WARNING!** Koppla från ankarspolet elektriskt.

#### 3.11 Montering av lina/kätting på V1-6

- Vi rekommenderar att du använder kätting och lina från Lewmar, så att du får högsta tänkbara säkerhet och bästa funktion.
- 1. Demontera höljet.
- 2. Dra ut kontrollarmen.
- 3. Mata in ankarlinan/kättingen genom ingångshålet. Lägg fast på en tillräckligt kraftig pällare eller liknande.
- 4. Återmontera höljet. Frigör styrarmen och lägg linan/kättingen runt kabelareet.
- 5. Kör in resten av linan/kättingen.
- **Endast modell V6**  
Dessa modeller tas i drift på samma sätt som ovan beskrivna modeller, men är inte försedda med någon styrarm.

## 4. Electrical Wiring

### 4.1 Electric cable selection

Lewmar recommends the installer source and install cable that meets the requirements of the standards and regulations relevant to the installation and codes of practice.

The cable table gives recommended cable sizes based on total length of cable required, from the battery, following the route of the cables.

**DO NOT** confuse cable length with the length of the vessel!

- Windlass performance is directly related to cable size and length. Voltage drop over the complete wiring run must not exceed 10%.

### 4.2 Wiring

Plan the installation to suit the controls and give the operator a full view of the windlass. The wiring system should be of the fully insulated type, which avoids possible electrolytic corrosion problems. We recommend the use of type III stranded, tinned copper wire with copper crimp terminals. Most modern installations are negative return (negative ground) but polarity should be checked.

Overload protection, in the form of the circuit breaker/fuse supplied, must be built into the windlass wiring circuit.

- **NOTE:** The circuit breaker should be positioned close to the battery in a dry, readily accessible place.
- The breaker must be manually reset should an overload occur that causes it to trip to the off position.

**WARNING!**

- If you are not sure you understand these guidelines, seek professional help. Ensure that the installation complies with USCG, ABYC, NMMA or other local regulations.

## 4. Elektrische Montage

### 4.1 Auswahl elektrische Kabel

Lewmar rät dringend zur ausschließlichen Verwendung von Versorgungs- und Schaltkabeln, die den Standards und Anforderungen der entsprechenden Regularien und Richtlinien entsprechen. Die Kabeltabelle gibt Empfehlungen zu Kabelquerschnitten basierend auf Kabellängden ausgehend von der Batterie dem Verlauf folgend.

**Verwechseln sie NICHT die Kabellänge mit der Schiffslänge!**

- Die Leistung der Ankerwinde ist direkt von dem Kabelquerschnitt und der Lauflänge des Kabels abhängig. Der Spannungsverlust über das Kabelsystem darf 10% nicht überschreiten.

### 4.2 Verkabelung

Planen sie die Montage der Schaltungen entsprechend so, dass ein freier Blick auf die Ankerwinde bei Bedienung gewährleistet ist. Die Verkabelung sollte ein separat gesicherter Kreislauf sein, um eventuell elektrolytische Korrosion ausschließen zu können. Wir empfehlen den Einsatz von Typ III adrigem, verzinntem Kupferkabel mit Kupfer Crimp-Terminals. Die meisten modernen Installationen sind negativ geerdet. Die Polarität sollte sichergestellt und überprüft werden.

Ein Überlastschutz in Form eines Sicherungsautomaten/ einer Sicherung muss in den Kreislauf integriert werden.

- **ANMERKUNG:** Der Hauptschalter sollte so nah wie möglich zur Batterie an einem trockenen und leicht zugänglichen Ort montiert werden.
- Der Sicherungsautomat muss manuell zurück setzbar sein, um nach einem eventuellen Auslösen wieder aktiviert werden zu können.

**WARNUNG!**

- Sollten sie die Anleitung bis hier nicht vollständig verstanden haben, dann sprechen sie mit einem qualifizierten Elektrotechniker für entsprechende Hilfe. Stellen sie sicher, dass die Montage entsprechend der USCG, ABYC, NMMA oder anderen lokalen Regularien durchgeführt wird.

## 4. Installation Electrique

### 4.1 La sélection du câble électrique.

Lewmar recommande que la source électrique et le câble d'installation répondent aux exigences des normes et des règlements en vigueur propres à l'installation et des codes de pratique. Le tableau donne les tailles de câbles recommandées, basées sur la longueur totale de câble nécessaire depuis la batterie, en suivant le parcours des câbles.

**NE PAS CONFONDRE** longueur de câble avec la longueur du navire!

- La performance du guindeau est directement liée à la taille et la longueur de câble. La baisse de tension sur la totalité du câblage ne doit pas dépasser 10%.

### 4.2 Câblage

Planifier l'installation en fonction des commandes, pour donner à l'opérateur une vue complète du guindeau. Le système de câblage doit être entièrement isolé, ce qui évite d'éventuels problèmes de corrosion électrolytique. Nous recommandons l'utilisation de câble de type 3 fils en cuivre-étain avec terminaisons à cosse à sertir en cuivre. La plupart des installations modernes sont à la masse de polarité négative, mais la polarité doit être vérifiée.

La protection contre les surcharges, sous la forme du disjoncteur/fusibles fournis, doit être intégrée dans le circuit de câblage du guindeau.

- **REMARQUE:** Le coupe-circuit doit être placé près de la batterie dans un endroit sec et facilement accessible.
- Le disjoncteur doit être remis manuellement si une surcharge le disjoncte.

**RECOMMANDATIONS!**

- Si vous n'êtes pas sûr de bien comprendre ces directives, consultez un professionnel. Veillez à ce que l'installation satisfasse aux normes USCG, ABYC, NMMA ou d'autres réglementations locales.

## 4. Cableado Eléctrico

### 4.1 Selección del cable eléctrico

Lewmar recomienda la instalación de la fuente e instalar cable que cumpla con los requisitos de las normas y reglamentos pertinentes a la instalación y códigos de práctica. La tabla de cable, recomienda los tamaños de cable basado en la longitud total del cable necesario hasta la batería, siguiendo el recorrido de los cables.

**No hay que confundir la longitud del cable con la longitud del barco!**

- El rendimiento del molinete, está directamente relacionado con el tamaño de cable y la longitud. La caída de tensión a lo largo del recorrido total del cableado no debe superar el 10%.

### 4.2 Cableado

Planee la instalación para adaptarse a los controles y para dar al operador una vista completa del molinete. El sistema de cableado debe ser de tipo totalmente aislados, lo que evita posibles problemas de corrosión electrolytica. Se recomienda el uso de cable tipo III, alambre de cobre y terminales de estañado de cobre. La mayoría de instalaciones modernas son de rendimiento negativo (negativo a tierra), pero la polaridad debe estar marcada.

La protección de sobrecarga, en la forma del disyuntor o fusible suministrado, debe ser construida en el circuito de cableado del molinete.

- **NOTA:** El interruptor debe colocarse cerca de la batería en un lugar seco, de fácil acceso.
- El interruptor debe restablecer manualmente y producir una sobrecarga que hace que viaje a la posición de apagado.

**¡ADVERTENCIA!**

- Si usted no está seguro de que entiende estas directrices, busque ayuda profesional. Asegúrese de que la instalación cumple con USCG, ABYC, NMMA o regulaciones locales.

## 4. Impianto elettrico

### 4.1 Scelta dei cavi

Lewmar raccomanda di affidarsi sempre ad un tecnico qualificato per il calcolo delle sezioni dei cavi e degli assorbimenti nell'impianto di bordo.

La tabella indica la sezione dei cavi consigliata, tenendo conto della distanza tra batteria e motore. Tale distanza deve essere quella reale percorsa dai cavi.

**NON confondere la lunghezza dei cavi con la distanza teorica!**

- Le prestazioni dei verricelli elettrici sono strettamente correlate al dimensionamento dei cavi. La caduta di tensione lungo tutta la linea non deve mai superare il 10%.

### 4.2 Connessioni

Planificare tutte le possibili connessioni ed i passaggi prima di iniziare l'operazione. L'impianto deve essere del tipo totalmente isolato, Lewmar raccomanda treccia di rame isolata di tipo III e terminali in rame. L'isolamento appropriato eviterà fenomeni di corrosione per correnti galvaniche. Impianti con negativo comune possono essere utilizzati con particolare attenzione alla polarità. Una protezione dai sovraccarichi, mediante fusibile o magneto-termico, deve assolutamente essere prevista.

- **NOTA:** La posizione ideale per il magneto-termico è vicino alle batterie, in luogo asciutto e facilmente accessibile.
- Questo permetterà una facile riattivazione dell'interruttore in caso di intervento di sicurezza.

**AVVERTIMENTI!**

- In caso di dubbi, consultare un tecnico specializzato. Gli impianti elettrici di bordo devono rispettare le norme locali come USCG, ABYC, NMMA.

## 4. Kabeldragning

### 4.1 Kabeldimensionering

Vi rekommenderar att installationskabeln dimensioneras efter gällande standarder och bestämmelser. Rekommendationerna i tabellen baseras på kabelns totala längd från batteriet fram till ankarspelet.

**Förutsätt inte att kabellängden är lika med båtens längd!**

- Ankarspelets funktion är direkt beroende av kabelns tvärsnittsarea och längd. Spänningsfallet över hela kabellängden får inte överstiga 10%.

### 4.2 Kabeldragning

Planera installationen så att den passar kontrollenheter och operatören får full kontroll över spelet. Kabeln skall vara en helisolerad, skyddad mot elektrolytisk korrosion. Vi rekommenderar användning av tvinnad kopparledare av standardtyp klass III, med kabelskor av koppar. De flesta moderna installationer är minusjordade, men för säkerhets skull bör polariteten kontrolleras. Överlastskyddet, dvs den medlevererade krets brytaren/säkring, skall byggas in i kretsen.

- **ANM:** Krets brytaren bör installeras i ett torrt och lättåtkomligt utrymme, så nära batteriet som möjligt.
- Brytaren återställs manuellt efter aktivering pga överlast.

**VARNINGAR!**

- Begär professionell hjälp om du inte förstår dessa riktlinjer. Installationen måste utföras i enlighet med tillämpliga regler och föreskrifter.



#### 4. Electrical Wiring

##### 4.3 Control switch installation

Follow the mounting instructions supplied with the switch.

- **NOTE:** In a multi station installation all switches must be wired in a parallel circuit.

#### 4. Elektrische Montage

##### 4.3 Anschluss der Schaltkabel

Folgen sie den Anweisungen, die mit den verschiedenen Schaltern geliefert wird.

- **ANMERKUNG:** Bei mehreren Schaltstellen müssen alle Schalter in einem parallelen Kreislauf geschaltet werden.

#### 4. Installation Electrique

##### 4.3 Installation de l'interrupteur de control

Suivez les instructions de montage fournies avec l'interrupteur.

- **REMARQUE:** Dans une installation multi-station tous les interrupteurs doivent être câblés en circuit parallèle.

#### 4. Cableado Eléctrico

##### 4.3 Instalación del interruptor de control

Siga las instrucciones de montaje suministrado con el interruptor.

- **NOTA:** En una instalación de estación de conmutadores múltiples deben ser conectadas en un circuito en paralelo.

#### 4. Impianto elettrico

##### 4.3 Installazione dei comandi

Seguire le istruzioni allegate al comando

- **NOTA:** In un sistema multi stazione, tutti i comandi devono essere collegati in parallelo.

#### 4. Kabeldragning

##### 4.3 Installation av huvudbrytare

Följ de monteringsinstruktioner som levereras med brytaren.

- **ANM:** Tänk på att alla brytare i installationer med flera enheter skall vara kopplade parallellt.

Model	Voltage	Cable sizing for length of cable run						Circuit breaker	Contactor	Control Box
Modell	Volt	Kabelquerschnitt für Kabelllauf						Stromunterbrecher	Relais	Control Box
Modèle	Voltage	Taille de câble sur la longueur du câblage						Coupe circuit	Relais	Boitier de relais
Modelo	Voltage	Seccion del cable segun la distancia						Termoresistencia	Contactor	Caja de Control
Modello	Tensione	Misura dei cavi in base alla lunghezza effettiva						Magneto-termico	Solenoide	Control Box
Modell	Spänning	Kabel dimensionering för kabellängd						Kretsbrytare	Kontaktor	Kontrollbox

	V	0 - 7 m	0 - 23 ft	7 - 15 m	23 - 50 ft	15 - 22 m	50 - 73 ft	A		
V1/Sport	12	10 mm <sup>2</sup>	6 AWG	25 mm <sup>2</sup>	4 AWG	35 mm <sup>2</sup>	0 AWG	90 A (68000349)	68000318	68000129
V2/Sport	12	10 mm <sup>2</sup>	6 AWG	25 mm <sup>2</sup>	4 AWG	35 mm <sup>2</sup>	0 AWG	90 A (68000349)	68000318	68000129
V2/Sport	24	6 mm <sup>2</sup>	10 AWG	6 mm <sup>2</sup>	8 AWG	10 mm <sup>2</sup>	8 AWG	50 A (68000348)	68000319	68000130
V3/Sport	12	16 mm <sup>2</sup>	6 AWG	25 mm <sup>2</sup>	2 AWG	35 mm <sup>2</sup>	0 AWG	110 A (68000350)	68000318	68000129
V3/Sport	24	10 mm <sup>2</sup>	8 AWG	16 mm <sup>2</sup>	6 AWG	25 mm <sup>2</sup>	4 AWG	90 A (68000349)	68000319	68000130
V4	12	25 mm <sup>2</sup>	3 AWG	35 mm <sup>2</sup>	0 AWG	50 mm <sup>2</sup>	0 AWG	150 A (68000351)	68000320	18000200
V4	24	10 mm <sup>2</sup>	8 AWG	16 mm <sup>2</sup>	4 AWG	25 mm <sup>2</sup>	2 AWG	110 A (68000350)	68000321	18000237
V5	12	25 mm <sup>2</sup>	3 AWG	35 mm <sup>2</sup>	0 AWG	50 mm <sup>2</sup>	0 AWG	150 A (68000359)	68000318	68000128
V5	24	10 mm <sup>2</sup>	8 AWG	16 mm <sup>2</sup>	4 AWG	25 mm <sup>2</sup>	2 AWG	110 A (68000350)	68000318	68000130
V6	24	25 mm <sup>2</sup>	2 AWG	35 mm <sup>2</sup>	0 AWG	50 mm <sup>2</sup>	0 AWG	150 A (68000351)	68000321	18000237

Wireless remote 3 button windlass only	Wireless remote 5 button windlass and thruster
Kabellose Fernbedienung 3 Funktionen nur Ankerwinde	Kabellose Fernbedienung 3 Funktionen nur Ankerwinde
Télécommande sans fil à 3 boutons pour le guindeau uniquement.	Télécommande sans fil à 3 boutons pour le guindeau et le propulseur
Control remoto sin cables de tres botones para molinete	Control remoto sin cables de cinco botones para molinete y hélice de proa
Radiocomando a 3 tasti per verricello	Radiocomando a 5 tasti per verricello e thruster
Trådlösfjärrkontroll med 3 knappar endast för ankarspel	Trådlösfjärrkontroll med 5 knappar för ankarspel och bogpropeller
68000967	68000968

- **NOTE:** Wireless remote also available.
- **NOTE:** Wireless remote can only be used if a contactor is fitted. See wireless remote instructions for wiring details.

- **ANMERKUNG:** Drahtlose Fernbedienungen sind ebenfalls lieferbar
- **ANMERKUNG:** Drahtlose Fernbedienungen können nur zusammen mit einem Relais geschaltet werden. Siehe Anleitungen für drahtlose Fernbedienungen.

- **REMARQUE:** Télécommande sans fil également disponible.
- **REMARQUE:** Une télécommande sans fil peut être utilisée seulement si un relais est monté. Voir les instructions de télécommande sans fil pour les détails de câblage.

- **NOTA:** El mando a distancia inalámbrico también está disponible.
- **NOTA:** El mando a distancia inalámbrico sólo puede utilizarse si se instala un contactor. Ver las instrucciones de control remoto inalámbrico para más detalles de cableado.

- **NOTA:** Comandi radio sono disponibili e installabili.
- **NOTA:** L'utilizzo di un comando radio richiede la connessione tramite un solenoide. Fare riferimento al manuale del comando per i dettagli delle connessioni.

- **ANM:** Det finns även trådlös fjärrkontroll.
- **ANM:** Trådlös fjärrkontroll förutsätter att systemet kompletteras med en kontaktor. I de instruktioner som levereras med fjärrkontrollen finns fullständig information.

#### 4. Electrical Wiring

##### 4.4 V1-6 wiring diagram

- Installation instructions are supplied separately with any accessories.

#### 4. Elektrische Montage

##### 4.4 V1-6 Schaltplan

- Montageanleitungen werden mit anderem Zubehör separat geliefert

#### 4. Installation Electrique

##### 4.4 V1-6 Schéma de câblage

- Les instructions d'installation sont fournies séparément avec tous les accessoires.

#### 4. Cableado Eléctrico

##### 4.4 V1-6 Diagrama de cableado

- Las instrucciones de instalación se suministran por separado con los accesorios.

#### 4. Impianto elettrico

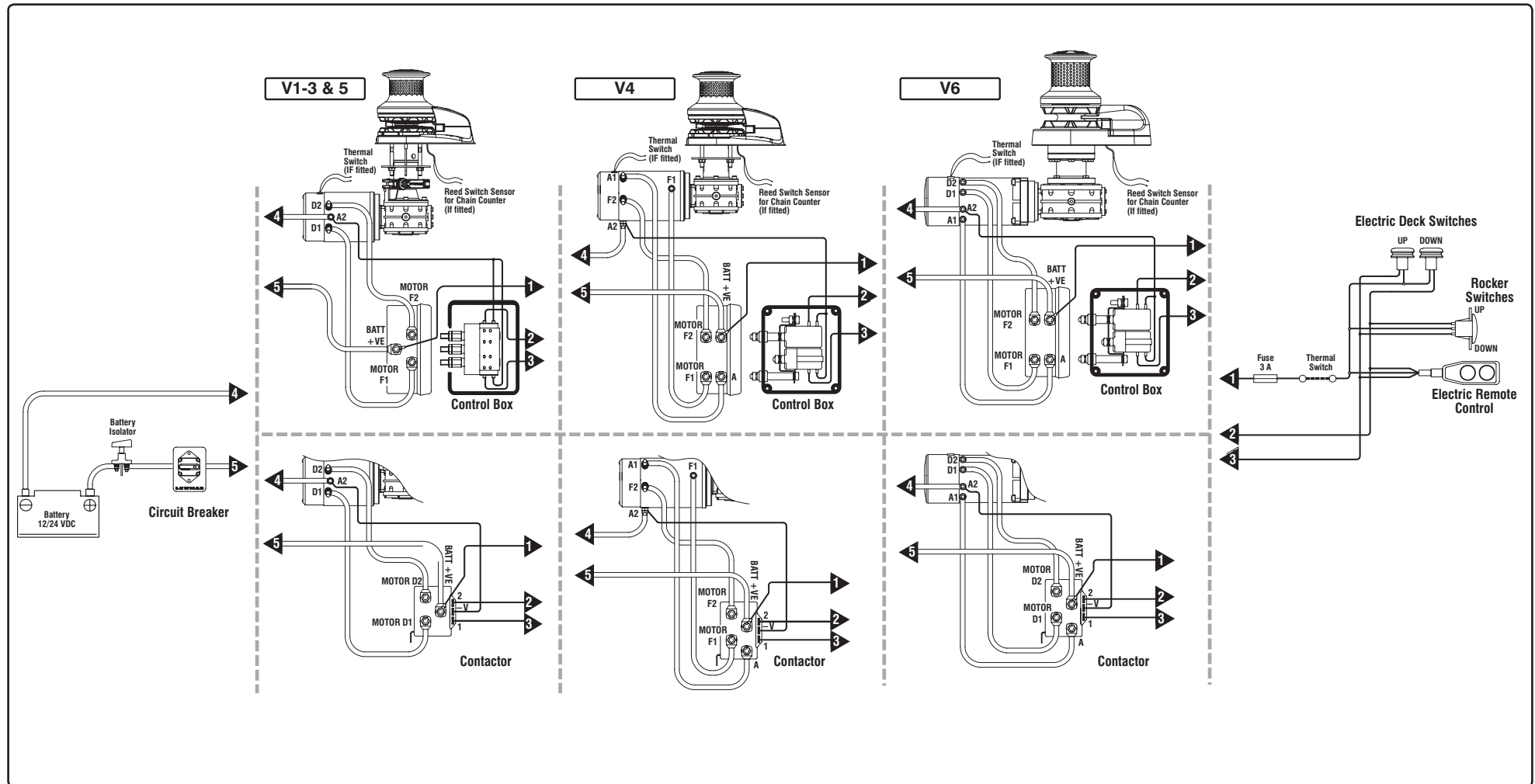
##### 4.4 V1-6 Connessioni accessori

- Istruzioni dettagliate sono fornite con ogni accessorio originale.

#### 4. Kabeldragning

##### 4.4 Kopplingschema för V1-6

- Installationsinstruktioner levereras separat med all extratrustning.



- **NOTE:** Motor connections  
D1 = F1  
D2 = F2
- Switch wire thickness:  
1.5 mm<sup>2</sup> (16 AWG)

- **ANMERKUNG:** Motor Anschlüsse  
D1 = F1  
D2 = F2
- Querschnitte Schaltkabel  
1.5mm<sup>2</sup> (16 AWG)

- **REMARQUE:** Les connexions au moteur  
D1 = F1  
D2 = F2
- La section du fil de l'interrupteur:  
1.5 mm<sup>2</sup> (16 AWG)

- **NOTA:** las conexiones del motor  
D1 = F1  
D2 = F2
- Espesor de cable del interruptor:  
1.5 mm<sup>2</sup> (16 AWG)

- **NOTA:** Collegamenti al motore  
D1 = F1  
D2 = F2
- Cavi del comando:  
1.5 mm<sup>2</sup> (16 AWG)

- **ANM:** Motoranslutningar  
D1 = F1  
D2 = F2
- Brytarkabelns tvärsnittsarea:  
1.5 mm<sup>2</sup>

## 5. Hydraulic System

### 5.1 Installation

• **NOTE:** Hydraulic system installation is NOT covered in this publication.

Lewmar hydraulic windlasses have been designed for ease of installation and follow a straightforward hydraulic and mechanical installation procedure. Windlass unit should be connected to a hydraulic powerpack with directional control valve installed to control the windlass movement.

Fig 5.1-1 shows a typical hydraulic circuit for a V6 windlass.

The purpose of this manual is to provide the reader with sufficient information to install and operate a hydraulic windlass. It assumes the reader will be familiar with sailing craft, marine hydraulics and mechanical installation and safety requirements. If in any doubt consult a qualified marine engineer.

#### ⚠ WARNING!

- The installation of hydraulic systems requires a high level of cleanliness. The ingress of dirt will dangerously impair the safe operation of the system and cause premature wear of hydraulic components.

### 5.2 Hydraulic motor/gearbox

The hydraulic motor/gearbox consists of a high torque hydraulic motor fitted to a 7:1 90 degree gearbox.

The hydraulic motors have a maximum pressure rating of 180 bar and can be used with an oil supply of up to 57 l/min. The motor gearboxes are not self sustaining. A dual Pilot Operated Check Valve (POCV) must be installed in the system to temporarily sustain any load. The POCV can be line mounted (as shown in Fig 5.1-1) or modular type if for example a CETOP 3 directional valve is being used.

- **NOTE:** To permanently sustain a load a Chain Stopper must be used.

## 5. Hydraulisches System

### 5.1 Montage

• **ANMERKUNG:** Die Montage eines hydraulischen Systems ist in dieser Anleitung NICHT enthalten.

Lewmar Hydraulik Ankerwinden wurden für einfachste Montage und zur Befolgung unkomplizierter hydraulischer und mechanischer Installationsprozesse designt. Die Ankerwinde sollte an ein hydraulisches Powerpack angeschlossen sein, das ein direktionales Kontroll-Ventil zur Kontrolle der Ankerwindenbewegungen besitzt.

Fig 5.1-1 zeigt eine typische Hydraulikinstallation einer V6 Ankerwinde.

Der Inhalt dieser Anleitung soll Ihnen eine ausreichende Übersicht zur Montage und Bedienung einer hydraulischen Ankerwinde bieten. Wir setzen voraus, dass der Leser den Umgang mit einem Schiff, Marine Hydraulik, mechanischen Montagen und die notwendigen Sicherheitsbestimmungen beherrscht.

Sollten Sie sich nicht sicher sein, dann wenden Sie sich bitte an einen qualifizierten Techniker.

#### ⚠ WARNUNG!

- Die Montage eines hydraulischen Systems bedarf höchster Sauberkeit. Eindringen von Schmutz in das System gefährdet den sicheren Umgang und Einsatz des Systems und bedeutet erhöhte Abnutzung der hydraulischen Komponenten.

### 5.2 Hydraulische Motor/Getriebeeinheit

Die hydraulische Motor/Getriebeeinheit besteht aus einem Hochdruck Hydraulikmotor, der auf einem 7:1 90° Getriebe angeflanscht ist.

Die hydraulischen Motoren arbeiten mit einem Maximaldruck von 180bar bei bis zu 57l/Min Fluss.

Die Motoren sind nicht selbst sperrend. Ein Dual Pilot Operated Check-Ventil (POCV) muss zur vorübergehenden Entlastung des Motors eingesetzt werden. Das POCV kann In-Line eingesetzt (siehe Abbildung 5.1-1) oder modular innerhalb eines CETOP 3 Directional Ventils geschaltet werden.

- **ANMERKUNG:** Für permanente Entlastung der Ankerwinde muss ein separater Kettenstopper verwendet werden.

## 5. Système hydraulique

### 5.1 Installation

• **REMARQUE:** l'installation hydraulique n'est pas couverte dans cette publication.

Les guindeaux hydrauliques de Lewmar ont été conçus pour une facilité de montage avec une procédure d'installation hydraulique et mécanique simple.

L'unité guindeau doit être connectée à une centrale hydraulique avec valve de contrôle directionnelle installée pour contrôler les rotations du guindeau.

Fig. 5.1-1 montre un circuit hydraulique typique pour un guindeau V6.

Le but de ce manuel est de fournir au lecteur des renseignements suffisants pour installer et faire fonctionner un guindeau hydraulique. Il est présumé que le lecteur sera familier avec les embarcations à voile, l'installation de l'hydraulique et la mécanique maritime ainsi que les exigences de sécurité. En cas de doute, consulter un professionnel qualifié.

#### ⚠ RECOMMANDATIONS!

- L'installation des systèmes hydrauliques nécessite un haut niveau de propreté. La pénétration des salissures compromettra dangereusement la bonne utilisation du système et provoquera une usure prématurée des composants hydrauliques.

### 5.2 Moteur hydraulique/boîte de vitesses

Le moteur hydraulique/boîte de vitesses est composé d'un moteur hydraulique à couple élevé accouplé à une boîte de vitesse de 7:1 à 90 degrés.

Les moteurs hydrauliques ont une pression nominale maximale de 180 bar et peuvent être utilisés avec une alimentation en huile pouvant aller jusqu'à 57 l / min.

Les boîtes d'engrenage du moteur ne sont pas auto-lubrifiées.

Un dispositif de vanne à double commande hydraulique doit être installé dans le système pour maintenir temporairement toute charge.

Ce dispositif peut être monté en ligne (comme dans la figure 5.1-1) ou de type modulaire, si par exemple une valve directionnelle CETOP 3 est utilisée.

- **REMARQUE:** Pour maintenir en permanence la charge, un stoppeur de chaîne doit être utilisé.

## 5. Sistema hidráulico

### 5.1 Instalación

• **NOTA:** la instalación del sistema hidráulico no se aborda en esta publicación.

Los molinetes hidráulicos Lewmar se han diseñado para facilitar la instalación y seguir un sencillo procedimiento de instalación hidráulica y mecánica.

El molinete debe ser conectado a una unidad Powerpack hidráulica con válvula de control direccional, instalado para controlar el movimiento de molinete.

Fig. 5.1-1 muestra un circuito hidráulico típico de un molinete V6.

El propósito de este manual es proporcionar al lector información suficiente para instalar y operar un molinete hidráulico. Se supone que el lector estará familiarizado con las embarcaciones de vela, la hidráulica marina, la instalación mecánica y requisitos de seguridad. Si tiene alguna duda consulte a un ingeniero naval cualificado.

#### ⚠ ¡ADVERTENCIA!

- La instalación de sistemas hidráulicos requiere un alto nivel de limpieza. La penetración de la suciedad es peligroso para el funcionamiento seguro del sistema y puede provocar un desgaste prematuro de los componentes hidráulicos.

### 5.2 Motor/Caja reductora hidráulico

El motor hidráulico / caja reductora se compone de un elevado par motor hidráulico instalado en una caja de cambios 7:1 90 grados.

Los motores hidráulicos tienen una clasificación de presión máxima de 180 bary se puede utilizar con un suministro de aceite de hasta 57 l / min.

Las cajas reductoras de motor no es de auto sostenimiento. Un doble Válvula pilotada de retención (POCV) debe estar instalada en el sistema para mantener temporalmente cualquier carga. El POCV puede ser montado en línea (como se muestra en la figura 5.1-1) o de tipo modular, por ejemplo un 3 CETOP.

- **NOTA:** Para mantener permanentemente una carga en la cadena debe ser utilizado un stopper.

## 5. Impianto idraulico

### 5.1 Versioni idrauliche

• **NOTA:** Gli impianti di alimentazione idraulica non sono trattati nel presente manuale.

I prodotti idraulici Lewmar sono progettati per assicurare una facile integrazione ed installazione e la procedura di connessione idraulica è semplice e lineare.

I verricelli idraulici necessitano di una fonte di alimentazione e di un gruppo valvole che ne controlli il movimento.

Fig 5.1-1 mostra una installazione tipica di V6 idraulico.

Questo manuale si limita a fornire informazioni sulle connessioni e l'utilizzo di un salpa ancora idraulico. Non verranno fornite indicazioni sull'impianto di bordo, né sulle precauzioni nell'uso di attrezzature idrauliche. In caso di dubbio consultare un tecnico qualificato.

#### ⚠ AVVERTIMENTI!

- Gli impianti idraulici richiedono una pulizia estrema, qualunque impurità all'interno dei tubi può causare malfunzionamenti, usura precoce o blocco del sistema.

### 5.2 Gruppo motore/riduttore idraulico

Il gruppo motore/riduttore idraulico è composto da un riduttore angolare ad elevato rapporto e da un motore idraulico. Il motore idraulico richiede pressioni e portata elevati fino a 180bar con 57 lt/min.

Il gruppo motore/riduttore non è autobloccante. Per ottenere quest funzione è necessario utilizzare una apposita valvola di ritegno (POCV). La valvola di ritegno può essere montata in linea nel circuito (Fig 5.1) oppure in modulo se le valvole direzionali sono, ad esempio, del tipo CETOP 3.

- **NOTA:** Anche in caso di valvola di ritegno il carico dell'ancoraggio non deve essere tenuto dal verricello ma da apposito blocca catena.

## 5. Hydraulsystem

### 5.1 Installation

• **ANM:** Installation av hydraulsystem beskrivs inte i de här instruktionerna.

Lewmars hydrauliska ankarspel är konstruerat för att kunna installeras relativt enkelt, både hydrauliskt och mekaniskt.

Spelet skall kopplas ihop med hydraulmotor med riktningssventil för manövrering av spelet.

I figur 5.1-1 visas en vanlig hydraulkrets för ankarspelet V6.

Syftet med den här handboken är att förse läsaren med den information som behövs för att installera och använda ett hydrauliskt ankarspel. Vi har förutsatt att läsaren har goda kunskaper om segelbåtar, installation av marin hydraulik och mekanik, men också om tillämpliga säkerhetskrav. Kontakta en kunnig yrkesinstallatör vid eventuella tveksamheter.

#### ⚠ VARNINGAR!

- Renhet är högprioriterad vid installation av hydraulsystem. Smuts som tränger in i systemet kan påverka systemets funktion och därmed säkerheten, men också förtida slitage av hydraulkomponenterna.

### 5.2 Hydraulmotor/växel

Hydraulmotor/växel är en hydraulmotor med högt moment och en 7:1-växel i 90 grader.

Hydraulmotorerna är klassade för ett maxtryck på 180 bar och klarar ett flöde på upp till 57 l/min.

Växlarna är inte självbärande.

En dubbel, pilotstyrd backventil måste installeras i systemet. Denna backventil kan monteras i röret (se figur 5.1-1) eller som modulenhet om t ex en CETOP3-riktningssventil används.

- **ANM:** Systemet måste också kompletteras med en kättingstopp för permanent avlastning.

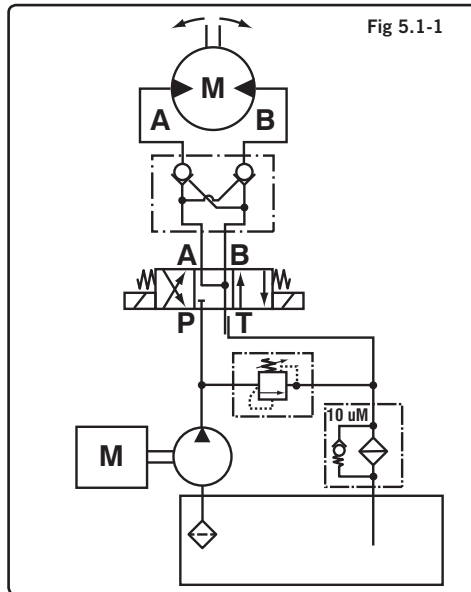
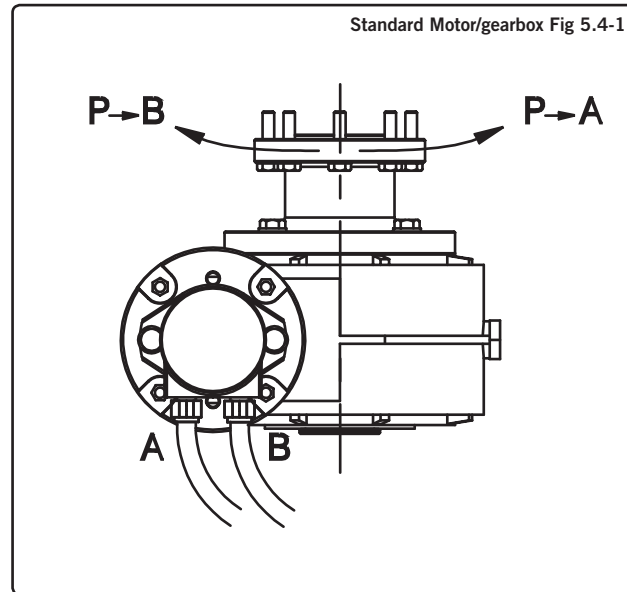


Fig 5.1-1



Standard Motor/gearbox Fig 5.4-1

### 5.3 Hose types

For reliable operation and safety it is essential to use reinforced braid hose for connecting to the motor A and B ports which conforms to SAE100R2A or DIN 20 021 Part 2.

**The recommended hose sizes are:**

- Up to 30 l/min + 1/2" (13 mm) bore diameter.
- Up to 40 l/min + 5/8" (16 mm) bore diameter.
- Up to 57 l/min + 3/4" (19 mm) bore diameter.
- Ref: 3.78 litres = 1 US gallon  
4.54 litres = 1 Imperial gallon

### 5.4 Motor ports - standard motor/gearbox

The location of the ports for the standard motor/gearbox is shown in Fig 5.4-1 (no drain connection).

- The Lewmar hydraulic motor ports are: A & B ports 1/2" BSP.
- **NOTE:** Refer to your installed hydraulic system manual for hydraulic drives.

### 5.3 Schlauch Typen

Zum zuverlässigen Einsatz und zur Sicherheit ist es unbedingt notwendig, verstärkte Schläuche zur Verbindung der A & B Leitungen mit dem Motor her zu stellen, die entsprechend der Spezifikationen SAE100R2A oder DIN 20 021 Part 2 gefertigt sind.

**Die empfohlenen Schlauchgrößen sind:**

- Bis zu 30L/Min + 1/2" (13mm) Innendurchmesser
- Bis zu 40L/Min + 5/8" (16mm) Innendurchmesser
- Bis zu 57L/Min + 3/4" (19mm) Innendurchmesser
- Richtlinie: 3.78 Liter = 1 US Gallone  
4.54 Liter = 1 Imperiale Gallone

### 5.4 Motor Ports = Standard Motor/Getriebeeinheit

Die Position der Ports einer standard Motor/Getriebeeinheit wird in Abbildung 5.4-1 (keine Drainage) verdeutlicht.

- Der Lewmar Hydraulikmotor besitzt 1/2" BSP Anschlüsse für A & B Anschlüsse
- **ANMERKUNG:** Informationen zu ihrem hydraulischen Antrieb entnehmen sie bitte dem speziellen Manual des Hydraulik-Systems.

### 5.3 Type de Tuyaux

Pour un fonctionnement fiable et une bonne sécurité, il est essentiel d'utiliser des tuyaux tressés renforcés pour la connexion aux entrées A et B du moteur, conforme aux SAE100R2A ou DIN 20 021 2ème partie.

**Les tailles de tuyaux recommandées sont:**

- Jusqu'à 30 l/min + 1/2" (13 mm) diamètre de section.
- Jusqu'à 40 l/min + 5/8" (16 mm) diamètre de section.
- Jusqu'à 57 l/min + 3/4" (19 mm) diamètre de section.
- Réf: 3.78 litres = 1 gallon US  
4.54 litres = 1 gallon impérial

### 5.4 Entrée Moteur - moto-réducteurs standard

L'emplacement des entrées pour le moto-réducteurs standard est montré dans la figure 5.4-1 (pas de connexion de vidange).

- Les entrées du moteur hydraulique Lewmar sont: des entrées A & B 1/2" BSP.
- **REMARQUE:** Reportez-vous au guide du système hydraulique pour l'entraînement hydraulique.

### 5.3 Tipos de manguera

Para un funcionamiento fiable y de seguridad, es esencial usar manguera reforzada trenzada para conectar con el motor A y B, los puertos que se ajuste a SAE100R2A o DIN 20 021 Parte 2.

**El tamaño de la manguera recomendado es:**

- Hasta 30 l / min + 1/2" (13 mm) diámetro interior.
- Hasta 40 l / min + 5/8" (16 mm) diámetro interior.
- Hasta 57 l / min + 3/4" (19 mm) diámetro interior.
- Ref: 3.78 litros = 1 galón EE.UU.  
4.54 litros = 1 galón imperial

### 5.4 Los puertos de motor - estándar de motor / caja reductora

La ubicación de los puertos estándar para el motor / caja reductora se muestra en la figura 5.4-1 (sin conexión de drenaje).

- Los puertos de motor hidráulico Lewmar son: A & B en los puertos de 1/2" BSP.
- **NOTA:** Consulte su manual de sistema hidráulico instalado para las unidades hidráulicas.

### 5.3 Connessioni idrauliche

E' indispensabile utilizzare tubazioni ad alta resistenza per le connessioni di alimentazione (A e B), conformi ai requisiti SAE100R2A o DIN 20 021 Parte 2.

**Le tubazioni devono rispettare queste misure:**

- fino a 30 l/min + 1/2" (13 mm) diametro utile.
- fino a 40 l/min + 5/8" (16 mm) diametro utile.
- fino a 57 l/min + 3/4" (19 mm) diametro utile.
- Comparazioni: 3.78 litri = 1 US gallon  
4.54 litri = 1 Imperial gallon

### 5.4 Connessioni motore - versione Standard

La posizione degli ingressi per la versione Standard è indicata in Fig. 5.4.1. La tubazione di drenaggio non è richiesta.

- Le connessioni dei motori sono 1/2" BSP.
- **NOTA:** Fare sempre riferimento al manuale dell'impianto di bordo per dettagli sui valori e l'installazione.

### 5.3 Slang

Säkerhet och tillförlitlig drift förutsätter att man väljer armerad slang som uppfyller kraven i SAE100R2A eller DIN 20 021 del 2 används till motorportarna A och B.

**Rekommenderade slangdimensioner:**

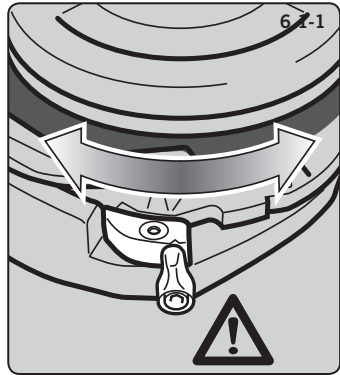
- Upp till 30 l/min – invändig slangdiameter på minst 13 mm
- Upp till 40 l/min – invändig slangdiameter på minst 16 mm
- Upp till 57 l/min – invändig slangdiameter på minst 19 mm
- Förklaringar: 1 USA-gallon = 3,78 liter. 1 brittisk gallon = 4,54 liter

### 5.4 Motorportar – standardmotor/växel

Portarna placering på standardmotor/växel visas i figur 5.4-1 (ingen dränanslutning).

- Portarna på Lewmars hydraulmotorer: Portarna A och B – 1/2" BSP.
- **ANM:** Hydraulpumpar beskrivs i det installerade systemets handbok.

## 6. Operation



### 6.1 V1-6 braked anchor free-fall

**⚠ WARNING!** Isolate the windlass using circuit breaker/isolator.

Use this method for quicker anchor deployment and to save battery power.

#### 1. Models V1-3

Check fall-safe pawl is in vertical disengaged position and held clear by fall safe lever.

#### 2. Models V4-5

Check pawl is in disengaged position.

#### Models V6 & V-Sport

This model has no fall-safe pawl.

#### Gypsy only

3. Release any anchor locks and when safe rotate handle anti-clockwise until anchor pays out.

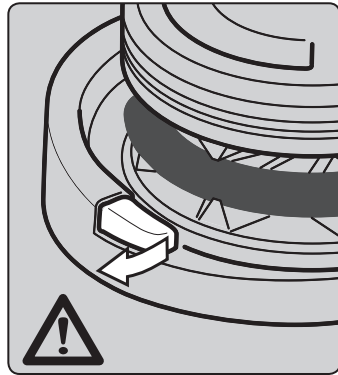
4. Adjust rate of fall with handle. Once paid out fully tighten gypsy drive cap.

#### Gypsy/drum

5. Place a Lewmar handle into the drum top nut and operate as gypsy version above.

**⚠ WARNING!** Always remove winch handle after use.

## 6. Bedienung



### 6.1 V1-6 Gebremstes Anker fieren

**⚠ Warnung!** Isolieren sie den Stromkreis immer durch Betätigung der Sicherung oder den Hauptschalter nach dem Gebrauch.

Wenden sie folgende Methode für schnelleres Ankern und zum Sparen von Batteriekapazität an.

#### 1. Modell V1-3

Stellen sie sicher, dass die Fall-Safe Sperrklinke ist vertikal und gelöst & gesichert in dieser Stellung.

#### 2. Modell V4-5

Stellen sie sicher, dass die Kettennuss Sperre gelöst und gesichert ist.

#### Modell V6 & V Sport

Diese Einheiten besitzen keine Kettennuss Sicherung.

#### Nur Kettenspiel

3. Entsperren sie alle Sicherungen. Wenn sie ganz sicher sind, dann drehen sie die Kurbel gegen den Uhrzeigersinn bis der Anker sich selber über die Bugrolle abfiert.

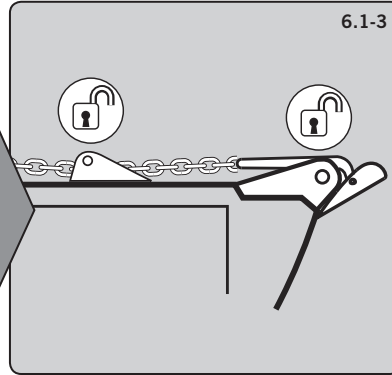
4. Bestimmen sie die Geschwindigkeit mit den Kurbelumdrehungen. Wenn der Anker komplett gefiert ist, dann ziehen sie die Topkappe wieder fest an.

#### Ketten&Verholspill

5. Setzen sie eine Lewmar Kurbel in die Topkappe der Verholtrommel ein und verfahren nach dem selben Prinzip wie oben (Nur Kettenspiel) aufgeführt.

**⚠ WARNING!** Nehmen sie die Winskurbel immer nach dem Gebrauch aus der Ankerwinde.

## 6. Opération



### 6.1 V1-6 la chute libre contrôlée de l'ancre

**⚠ ATTENTION!** Isoler le guindeau à l'aide du coupe-circuit/disjoncteur.

Utilisez cette méthode pour le largage rapide de l'ancre et pour économiser la batterie.

#### 1. Modèles V1-3

Vérifier que le doigt de blocage est en position verticale et maintenu à l'écart par un levier de sécurité.

#### 2. Modèles V4-5

Vérifier que le doigt de blocage est désengagé.

#### Modèles V6 & V-Sport

Ce modèle n'a pas de doigt de blocage.

#### Barbotin seul

3. Libérer tous les bloqueurs de chaîne, et quand en sécurité, tournez la manivelle dans le sens contraire des aiguilles d'une montre jusqu'à ce que l'ancre descende.

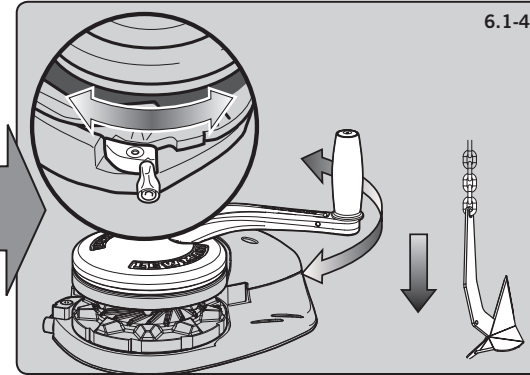
4. Réglez la vitesse de la chute avec la manivelle. Une fois complètement larguée, serrez la flasque du barbotin.

#### Barbotin/tambour

5. Placez une manivelle Lewmar sur la flasque du tambour et utilisez en version barbotin comme ci-dessus.

**⚠ ATTENTION!** Toujours enlever la manivelle de winch après utilisation.

## 6. Operación



### 6.1 V1-6 frenos de anclaje de caída libre

**⚠ ¡ADVERTENCIA!** Aislar el molinete con interruptor / aislador.

Utilice este método para el despliegue rápido de anclaje y para ahorrar batería.

#### 1. Modelos V1-3

Compruebe que la palanca de caída de seguridad esta en posición de desconexión.

#### 2. Modelos V4-5

Compruebe que la palanca esta en posición de desconexión.

#### Modelos V6 & V-Sport

Este modelo no tiene trinquete de caída de seguridad.

#### Solo Barboten

3. Desconecte cualquier stoper de ancla y cuando gire la maneta en sentido antihorario hasta que el ancla caiga.

4. Ajuste el ratio de caída con la maneta. una vez finalice, apriete con fuerza la tapa del barboten.

#### Barboten/Campana

5. Coloque una maneta Lewmar en la hendidura de la campana y mueva el barboten como la versión superior.

**⚠ ¡ADVERTENCIA!** Retire siempre la maneta después de su uso.

## 6. Utilizzo

### 6.1 V1-6 Utilizzo della frizione

**⚠ ATTENZIONE!** Isolare sempre elettricamente il verricello prima di qualunque operazione.

Utilizzare il seguente metodo per una filata più rapida e minor consumo di corrente:

#### 1. Modelli V1-3

Verificare che il fermo di sicurezza sia aperto e verificare la posizione corretta della leva di bloccaggio (rossa).

#### 2. Modelli V4-5

Verificare che il fermo di sicurezza sia aperto.

#### Modelli V6 e V-Sport

Questi modelli non hanno fermo di sicurezza.

#### Modelli solo barboten

3. Liberare il ferma catena o lo stroppo di sicurezza. Ruotare in senso antiorario, mediante la manovella winch, il blocco superiore fino a quando la catena inizia a scorrere.

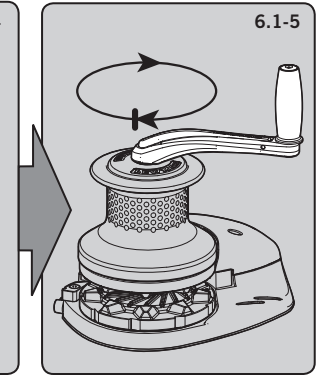
4. Regolare la velocità di discesa agendo sulla manovella winch. Una volta filata la quantità desiderata, serrare con forza il blocco superiore.

#### Modelli con campana

5. Liberare il ferma catena o lo stroppo di sicurezza. Ruotare in senso antiorario, mediante la manovella winch, la parte superiore della campana fino a quando la catena inizia a scorrere. Procedere come descritto sopra.

**⚠ ATTENZIONE!** Rimuovere sempre la manovella winch quando non in uso.

## 6. Användning



### 6.1 Broms för ankring med fri fällning

**⚠ "WARNING!** Koppla från ankarspelet elektriskt.

Välj den här metoden för att ankra snabbare och spara batteri.

#### 1. Modellerna V1 till V3

Kontrollera att fällningsspärren är i vertikalt läge och hålls undan av fällningsarmen.

#### 2. Modellerna V4 till V5

Kontrollera att spärren är urkopplad.

#### Modellerna V6 och V-Sport

Den här modellen har ingen fällningsspärr.

#### Bara kabelar

3. Lossa eventuella ankarsurrningar och vrid spaken moturs tills ankarlinan/kättingen börjar löpa ut.

4. Justera fällhastigheten med hjälp av spaken. Läs kabelaret när du släppt ut önskad längd ankarkätting/lina.

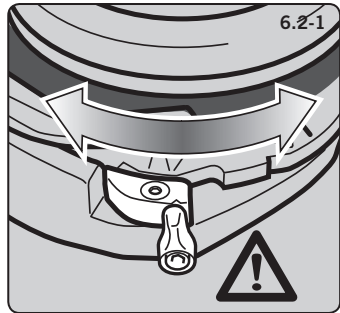
#### Kabelar/trumma

5. Sätt ett vinnshandtag i uttaget på trummans ovasida och använd den på samma sätt som ovanstående kabelar.

**⚠ WARNING!** Ta alltid bort handtaget när du är klar.



## 6. Operation



### 6.2 Power up/down

**⚠ WARNING!** Check Fall-Safe pawl is disengaged and held clear by Fall-Safe lever - Except Sport & V6.

#### To release anchor.

##### 1. Models V1-3

Check fall-safe pawl is in vertical disengaged position and held clear by fall safe lever.

##### 2. Models V4-5

Check pawl is in disengaged position.

##### V6 & V-Sport versions

Operate as below, this model has no fall-safe pawl.

##### 3. Release any anchor locks.

##### 4. When safe, operate DOWN control.

#### To retrieve anchor.

- Retrieving the anchor is the reverse to the above.

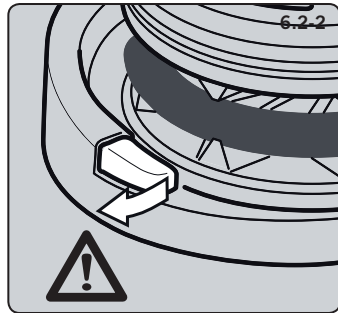
- NOTE:** Models V1-3 fall-safe does not need to be disengaged during retrieval as it acts as a ratchet.

- When safe, operate the UP control. When anchor has been retrieved and stowed, the fall-safe pawl should be left engaged.

- NOTE:** Remember, on models V1-3 the fall-safe does need to be disengaged before anchor can be let go again.

- Once anchor is retrieved, ensure it is adequately secured to an independent strong point.

## 6. Bedienung



### 6.2 Motorisiertes Heben und Fieren

**⚠ WARNING!** Überprüfen sie, dass die Fall-Safe Sperre gelöst ist und halten sie sich frei von der Sperre – ausgenommen V-Sport & V6.

#### Fieren des Ankers.

##### 1. Modell V1-3

Stellen sie sicher, dass die Fall-Safe Sperrklinke ist vertikal und gelöst & gesichert in dieser Stellung.

##### 2. Modell V4-5

Stellen sie sicher, dass die Kettennuss Sicherung gelöst und gesichert ist.

##### Modell V6 & V Sport

Diese Einheiten besitzen keine Kettennuss Sicherung. Bedienung wie unten aufgeführt.

- Entsperren sie alle Sicherungen. Wenn sie ganz sicher sind, dann drehen sie die Kurbel gegen den Uhrzeigersinn bis der Anker sich selber über die Bugrolle abfiert.

- Wenn sie sich sicher sind, dann betätigen sie den DOWN Taster/Schalter.

#### Heben des Ankers.

- Um den Anker zu heben, verfahren sie umgekehrt zur obigen Beschreibung.

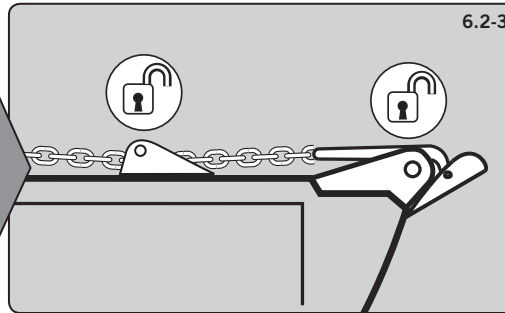
- ANMERKUNG:** Die Fall-Safe Sperren der Modelle V1-3 müssen nicht bedient werden. Sie haben eine Ratschenfunktion.

- Wenn sie sich sicher sind, dann betätigen sie den UP Taster/Schalter. Wenn der Anker vollständig gehoben ist, dann sollte die Fall-Safe Sperre eingerastet bleiben.

- ANMERKUNG:** Beachten sie, dass bei den Modellen V1-3 in diesem Verfahren die Fall-Safe Sperre nicht bedient werden muss.

- Ist der Anker vollständig eingeholt, dann muss er an einem adäquaten Punkt separat gesichert werden.

## 6. Opération



### 6.2 Opération montée/descente

**⚠ ATTENTION!** Vérifier que le doigt de blocage est désengagé et tenu à l'écart par le levier de sécurité - sauf pour V6 & V-Sport.

#### Pour larguer l'ancre.

##### 1. Modèles V1-3

Vérifier que le doigt de blocage est en position verticale et maintenu à l'écart par un levier de sécurité.

##### 2. Modèles V4-5

Vérifier que le doigt de blocage est en position désengagée.

##### Versions V6 & V-sport

Utiliser comme ci-dessous, ce modèle n'a pas de doigt de blocage.

- Libérer tous les bloqueurs de chaîne.
- Ensuite, faire fonctionner le contrôle DOWN/descente.

#### Pour remonter l'ancre.

- La récupération de l'ancre se fait à l'inverse de ci-dessus.

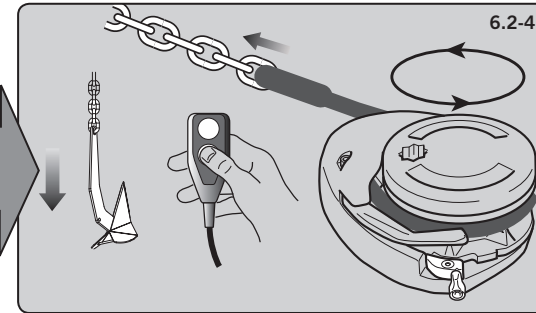
- REMARQUE:** Sur les modèles V1-3 le doigt de blocage n'a pas besoin d'être désengagé pendant la remontée, car il agit comme un cliquet.

- Lorsque tout est sécurisé, actionner le contrôle UP/montée. Lorsque l'ancre a été remontée et rangée, le doigt de blocage fall-safe doit être engagé.

- REMARQUE:** N'oubliez pas que sur les modèles V1-3 le doigt de blocage n'a pas besoin d'être désengagé avant que l'ancre soit relâchée.

- Une fois que l'ancre est remontée, vérifiez qu'elle est sécurisée à un point d'attache solide et indépendant.

## 6. Operación



### 6.2 Encender o apagar

**⚠ ¡ADVERTENCIA!** Compruebe que el trinquete. Caída esta desconectado y que permanece claro, excepto en el modelo V6 & Sport.

#### Para soltar el ancla.

##### 1. Modelos V1-3

Compruebe que la palanca de caída de seguridad esta en posición de desconexión.

##### 2. Modelos V4-5

Compruebe que la palanca esta en posición de desconexión.

##### Versiones V6 & V-Sport

Operar como abajo, este modelo no tiene caída trinquete de seguridad.

- Desconecte cualquier stopper de ancla.
- Cuando sea seguro, encienda el control ABAJO.

#### Para recuperar el ancla.

- Para recuperar el ancla opere a la inversa de lo anterior.

- NOTA:** los modelos V1-3 triquete-caída no tiene que ser desconectado durante la recuperación, ya que actúa como un trinquete.

- Cuando sea seguro, operar el control ARRIBA. Cuando el ancla se ha recuperado y estibado, el trinquete-caída de seguridad debe quedar conectado.

- NOTA:** Recuerde que en los modelos V1-3, la caída de seguridad tiene que ser desconectado antes de anclaje se pueden soltar de nuevo.

- Una vez se recupera el ancla, asegúrese de que está suficientemente garantizado a un punto de fuerza independiente.

## 6. Utilizzo

### 6.2 Utilizzo del motore

**⚠ ATTENZIONE!** Verificare attentamente che il fermo di sicurezza sia disinserito durante la discesa e quando all'ormeggio. Non presente su V Sport e V6.

#### Per filare l'anca.

##### 1. Modelli V1-3

Verificare che il fermo di sicurezza sia aperto e verificare la posizione corretta della leva di bloccaggio (rossa).

##### 2. Modelli V4-5

Verificare che il fermo di sicurezza sia aperto.

##### Modelli V6 e V-Sport

Questi modelli non hanno fermo di sicurezza.

- Liberare il ferma catena o lo stroppo di sicurezza.

- Verificare che nessuno sia in prossimità del verricello o nella direzione di filata. Premere il tasto di discesa. Quando la catena è in tensione utilizzare sempre il ferma catena o lo stroppo di sicurezza, mai il fermo di sicurezza.

#### Per recuperare l'anca.

- Verificare che nessuno sia in prossimità del verricello e che l'equipaggio sia pronto ad operare.

- NOTA:** Modelli V1-3 il fermo di sicurezza può essere chiuso durante il recupero.

- Quando pronti, premere il tasto di recupero. Quando l'anca è a bordo, fissare con il ferma catena, lo stroppo o il fermo di sicurezza.

- NOTA:** Ricordarsi di non utilizzare mai il motore in discesa se il fermo di sicurezza è inserito.

- Non navigare mai con la catena fermata solo dal verricello.

## 6. Användning

### 6.2 Start/stopp

**⚠ WARNING!** Kontrollera att fällskyddsspärren är frikopplad och låst med fällarmen – utom modellerna Sport och V6.

#### Ankring

##### 1. Modellerna V1 till V3

Kontrollera att fällningsspärren är i vertikalt läge och hålls undan av fällningsarmen.

##### 2. Modellerna V4 till V5

Kontrollera att spärren är urkopplad.

##### Modellerna V6 och V-Sport

Denna modell har ingen fällningsspärr. Använd den enligt nedanstående beskrivning.

- Lossa eventuella ankarsurrningar.
- Kör ut ankaret med hjälp av knappen DOWN när det säkert att ankra.

#### Hemtagnig av ankaret

- Hemtagningen av ankaret görs i omvänd ordning mot ovan beskrivs ankingsprocedur.

- ANM:** Modellerna V1 till V3 med fällskydd behöver inte frikopplas vid hemtagnig, eftersom funktionen kan liknas vid den i ett spärrblock.

- Kör upp ankaret med hjälp av kontrollenheten. När ankaret tagits hem och surrats skall fällskyddsspärren lämnas aktiveras.

- ANM:** Kom ihåg att fällskyddet på modellerna V1 till V3 inte behöver frikopplas före ankring.

- Surra ankaret på en tillräckligt kraftig anordning när det väl är ombord.



## 6. Operation

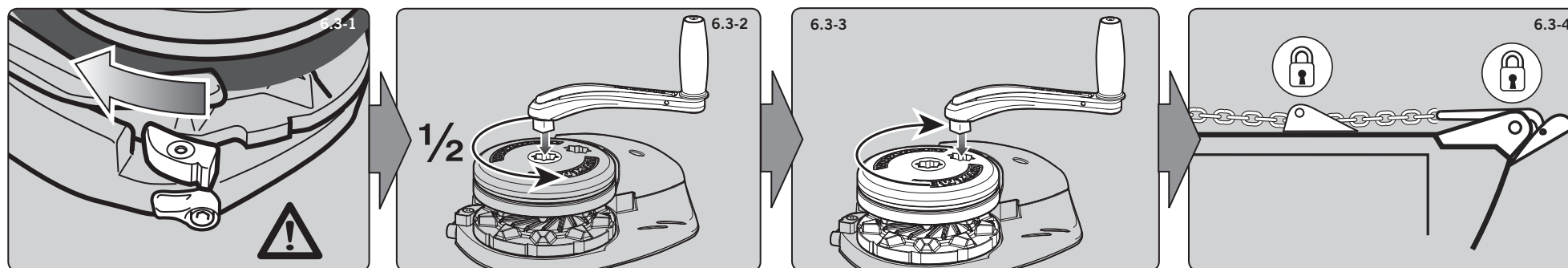
## 6. Bedienung

## 6. Opération

## 6. Operación

## 6. Utilizzo

## 6. Användning



⚠ **WARNING!** Isolate the windlass using circuit breaker/isolator.

⚠ **Warnung!** Isolieren sie den Stromkreis immer durch Betätigung der Sicherung oder den Hauptschalter nach dem Gebrauch.

⚠ **ATTENTION!** Isoler le guindeau à l'aide du coupe-circuit/disjoncteur.

⚠ **¡ADVERTENCIA!** Aislar el molinete con interruptor / aislador.

⚠ **ATTENZIONE!** Isolare sempre elettricamente il verricello prima di qualunque operazione.

⚠ **“WARNING!** Koppla från ankarspelet elektriskt.

### 6.3 V1-3 manual recovery

- **Gypsy only (optional manual recovery Kit No.66840054)**
- **Gypsy/drum (optional manual recovery Kit No.66840056)**
- **Sport versions**  
These units have no manual recovery.
- 1. Engage fall safe pawl.
- 2. Place a Lewmar winch handle into gypsy drive cap/drum top nut and rotate anti-clockwise by half a turn.
- 3. Remove handle and place into the bi-square in the cap and rotate clockwise.
- 4. Once anchor is retrieved, ensure it is adequately secured to an independent strong point.
- **Gypsy/drum versions**  
These units use emergency manual recovery attachment 66840056. See document 66300003 RevA for fitting and operating instructions.

### 6.3 V1-V3 Handnotbetrieb

- **Nur Kettenspill (optionaler Handnotbetrieb Kit Nr. 66840054)**
- **Ketten- & Verholspill (optionaler Handnotbetrieb Kit Nr. 66840056)**
- **Sport-Versionen**  
Hier ist kein Handnotbetrieb nachrüstbar
- 1. Rasten sie die Fall-Safe Sperre ein
- 2. Setzen sie eine Lewmar Kurbel in die Abdeckung der Kettennuss/die Verholwinde ein und drehen gegen den Uhrzeigersinn für eine halbe Umdrehung.
- 3. Nehmen sie die Kurbel ab, setzen sie in den Stern der Kappe ein, und drehen mit dem Uhrzeigersinn.
- 4. Ist der Anker vollständig eingeholt, dann sichern sie ihn an einem adäquaten und separaten Punkt an Bord.
- **Ketten- & Verholspill Versionen**  
Diese Typen verwenden den speziellen Handnotbetrieb #66840056. Siehe Anleitung 66300003 Rev A zur Montage und Bedienungsanleitung.

### 6.3 V1-3 La remontée manuelle

- **Barbotin seul (en option - Kit de remontée manuelle No.66840054)**
- **Barbotin / tambour (en option - Kit de remontée manuelle No.66840056)**
- **Versions Sport**  
Ces unités n'ont pas de remontée manuelle.
- 1. Engager le doigt de blocage.
- 2. Placer une manivelle de winch Lewmar dans la flasque du barbotin/poupée et tourner dans le sens inverse des aiguilles d'une montre d'un demi-tour.
- 3. Retirer la manivelle et la placer dans le bi-carré et tourner dans le sens des aiguilles d'une montre.
- 4. Une fois l'ancre remontée, assurez-vous qu'elle est sécurisée sur une point d'attache solide et indépendant.
- **Versions Barbotin/tambour**  
Ces appareils utilisent la pièce de remontée d'urgence manuelle N° 66840056.  
Voir la documentation N°66300003 RevA pour le montage et les instructions d'utilisation.

### 6.3 V1-3 Recuperación Manual

- **Solo Barboten (Kit de recuperación manual opcional No.66840054)**
- **Barboten/Campana (Kit de recuperación manual opcional No.66840056)**
- **Versión Sport**  
Estas unidades no tienen la recuperación manual.
- 1. Conecte la palanca de trinquet-caída.
- 2. Coloque una maneta Lewmar en la hendidura de la campana y mueva el barboten media vuelta en sentido anti-horario.
- 3. Desmonte la maneta y colóquela en el borde de la tapa girándola en sentido horario.
- 4. Una vez se recupera el ancla, asegúrese de que está suficientemente garantizado a un punto de fuerza independiente.
- **Versión Barboten/Campana**  
Estas unidades de uso manual pueden tener recuperación de emergencia 66840056. Véa el documento 66300003 RevA para tortillería y instrucciones de manejo.

### 6.3 V1-3 recupero manuale

- **Versione solo barbotin (necessario kit opzionale No.66840054)**
- **Versione con campana (necessario kit opzionale No.66840056)**
- **Versione Sport, recupero manuale non disponibile**
- 1. Inserire fermo di sicurezza
- 2. Posizionare manovella winch sul barbotin o sulla campana e ruotare mezzo giro in senso anti-orario per sbloccare la frizione.
- 3. Rimuovere la manovella winch ed inserirla nel kit di recupero, ruotare in senso orario fino al totale recupero.
- 4. Una volta recuperata tutta la catena, bloccarla con ferma catena o stroppo di sicurezza.
- **Versioni con campana**  
Su questi modelli il kit di recupero non può essere lasciato in posizione ma deve sempre essere rimosso al termine delle operazioni. Istruzioni per installazione e utilizzo sono allegate al kit.

### 6.3 Manuell hemtagning, modellerna V1 till V3

- **Endast kabelar (tillbehörssats nr 66840054)**
- **Kabelar/trumma (tillbehörssats nr 66840056)**
- **Sportmodellerna**  
Dessa är inte försedda med anordning för manuell hemtagning.
- 1. Aktivera spärrhaken.
- 2. Sätt i ett vinschhandtag i kabelaret/trummans toppmutter och vrid ett halvt varv moturs.
- 3. Ta loss handtaget och sätt det i handtagsuttaget i ovandelen och vrid medurs.
- 4. Surra ankaret på en tillräckligt kraftig anordning när det väl är ombord.
- **Modeller med kabelar/trumma**  
Dessa enheter är försedda med tillbehöret 66840056 för manuell hemtagning. Monterings- och driftinstruktioner finns i dokument 66300003, ver A.

## 6. Operation

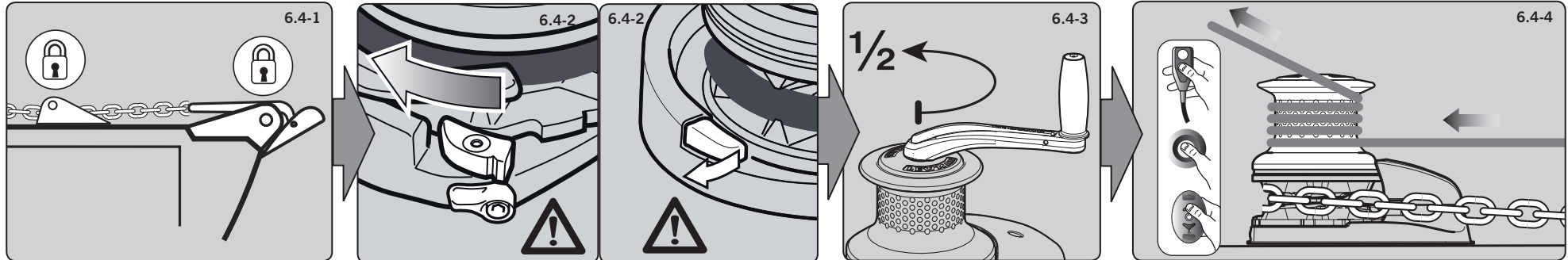
## 6. Bedienung

## 6. Opération

## 6. Operación

## 6. Utilizzo

## 6. Användning



### 6.4 V2-6 Independent warping

- **NOTE:** V6 do not have Fall-Safe.
  - **Gypsy/drum only**
1. Lock anchor chain before warping.
  2. **Models V2-3**  
Engage fall safe pawl.
  2. **Models V4-5**  
Check pawl is in disengaged position.
  3. Place a Lewmar winch handle into top nut. Disengage clutch by turning anti-clockwise by half a turn.
- Remove handle.
  - 4. When safe, operate the drum.
  - If warping speed is too fast, ease tension in rope.
  - When finished re-engage clutch by tightening the drum top nut.

⚠ **WARNING!** Always remove winch handle after use.

⊘ **DO NOT** wrap chain around the capstan drum.

### 6.4 Separate Bedienung

- **ANMERKUNG:** V6 besitzt keinen Fall Safe.
  - **Nur Ketten/Verholspill**
1. Festsetzen der Ankerkette vor Verholspill Nutzung
  2. **Modell V2-3**  
Einschalten der Fall Safe Sperrklinke
  2. **Modell V4-5**  
Prüfen sie das korrekte Einrasten der Sperre
  3. Setzen sie eine Lewmar Winskurbel in die Topkappe. Entsperren sie die die Kupplung mit einer halben Umdrehung der Topkappe gegen den Uhrzeigersinn.
  - Nehmen sie die Winskurbel ab.
  4. Wenn sie Sicherheit feststellen konnten, bedienen sie die Trommel
  - Ist die Leinengeschwindigkeit zu hoch, dann reduzieren sie die Spannung der Leine auf der Trommel
  - Nach der Nutzung drehen sie die Topkappe zum Einschalten der Kupplung wieder fest an.

⚠ **WARNING!** Nehmen sie die Winskurbel immer nach dem Gebrauch aus der Ankerwinde.

⚠ **NIEMALS** Kette auf die Verholtrummel legen!

### 6.4 V2-6 Utilisation de la poupée indépendante

- **REMARQUE:** V6 n'a pas de doigt de blocage.
  - **Barbotin/tambour seul**
1. Verrouiller la chaîne d'ancre avant d'utiliser la poupée.
  2. **Modèles V2-3**  
Engager le doigt de blocage.
  2. **Modèles V4-5**  
Vérifier que le doigt de blocage est désengagé.
  3. Placer une manivelle de winch Lewmar dans le bi-carré central du dessus. Désengager l'embrayage en tournant dans le sens inverse des aiguilles d'une montre d'un demi-tour.
  - Retirer la manivelle.
  4. Lorsque tout est sécurisé, faire fonctionner la poupée.
  - Si la vitesse d'utilisation est trop rapide, choquer la tension dans le cordage.
  - Lorsque vous avez terminé, réengager l'embrayage en resserrant l'écrou du tambour de dessus.

⚠ **ATTENTION!** Toujours enlever la manivelle de winch après utilisation.

⚠ **NE PAS** enrouler la chaîne autour du tambour du cabestan.

### 6.4 V2-6 Deformaciones

- **NOTA:** V6 no tiene caída de seguridad.
  - **Solo Barboten/Campana**
1. Bloquee la cadena.
  2. **Modelos V2-3**  
Conecte el trinquete de caída de seguridad.
  2. **Modelos V4-5**  
Compruebe que el trinquete esta en la posición de desconexión.
  3. Coloque la maneta de Lewmar en la hendidura. Soltar el embrague hacia la izquierda girando media vuelta.
  - Quitar la maneta.
  4. Cuando sea seguro, operar la campana.
  - Si la velocidad de deformación es demasiado rápida, aliviar la tensión del cabo.
  - Cuando termine de utilizar el embrague, apriete el tambor con la tuerca superior.

⚠ **¡ADVERTENCIA!** Retire siempre la maneta después de su uso.

⊘ **NO** rodee la cadena alrededor de la campana de cabestrante.

### 6.4 V2-6 Funzionamento tonneggio indipendente

- **NOTA:** V6 non ha fermo di sicurezza.
  - **Solo per versioni con campana**
1. Bloccare la catena.
  2. **Modelli V2-3**  
Bloccare il barbotin con il fermo di sicurezza.
  2. **Modelli V4-5**  
Verificare che il fermo di sicurezza sia libero.
  3. Posizionare manovella winch sul barbotin o sulla campana e ruotare mezzo giro in senso anti-orario per sbloccare la frizione.
  - Rimuovere la manovella dopo l'uso.
  4. Verificare che nessuno sia in prossimità del verricello e che la cima sia libera. Azionare il motore.
  - Se la velocità fosse troppo elevata, diminuire la tensione della cima sulla campana per permetterlo slittamento.
  - Al termine delle operazioni, bloccare la frizione con forza.

⚠ **ATTENZIONE!** Rimuovere sempre la manovella winch quando non in uso.

⊘ **NON** avvolgere mai catena o cavo d'acciaio sulla campana.

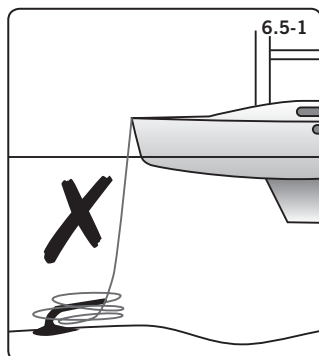
### 6.4 Oberoende varpning, modellerna V2 till V6

- **ANM:** Modell V6 är inte försedd med funktionen Fall-Safe.
  - Endast kabelar/trumma
1. Lås ankarkättingen innan varpning påbörjas.
  2. **Modellerna V2 till V3**  
Aktivera spärrhaken.
  2. **Modellerna V4 till V5**  
Kontrollera att spärren är urkopplad.
  3. Sätt fast ett vinschhandtag i toppmuttern. Frikoppla genom att vrida handtaget ett halvt varv moturs.
  - Ta bort handtaget.
  4. Använd trumman när det är säkert att göra det.
  - Minska kraften i linan om varpningen går för fort.
  - Aktivera kopplingen genom att dra åt trummans toppmuttern när du är klar.

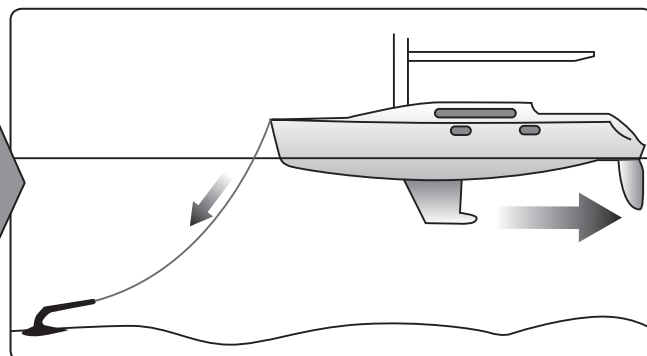
⚠ **WARNING!** Ta alltid bort handtaget när du är klar.

⊘ **Kättingen får INTE** läggas runt capstantrumman.

## 6. Operation



## 6. Bedienung

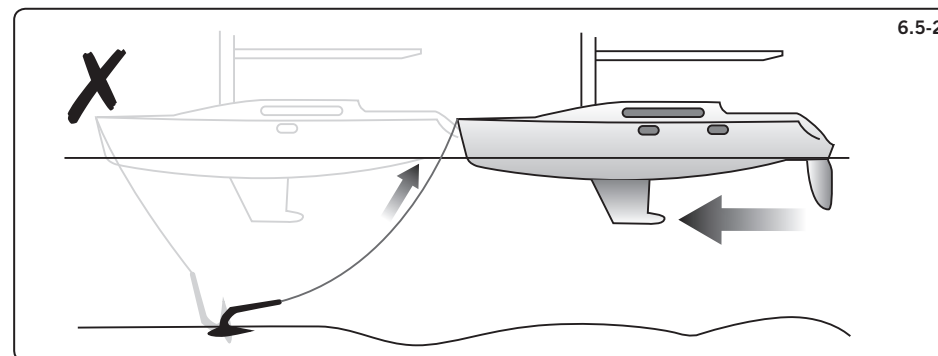


## 6. Opération

## 6. Operación

## 6. Utilizzo

## 6. Användning



### 6.5 Operating tips

- Vessels at anchor will snub on the rode and this can cause slippage or apply excessive loads to the windlass.

⊗ When retrieving anchor do not overload or stall in windlass.

⊗ To prevent damage the fall-safe pawl MUST NOT be left to take the entire force from the anchor rode while at anchor. The rode should be secured directly to a bollard, sampson post or cleat and a chain secured by a chain stopper.

- When anchoring, power rode out allowing the vessel to take up stern away preventing the rode tangling with anchor. Use this method for mooring stern first to a jetty.
- To aid recovery, under power, move vessel towards anchor but not over and beyond, as this can cause damage to topside.
- As anchor approaches the vessel use careful adjustments of controls to avoid damaging vessel.
- Scope:** As a guide it is recommended that the depth of chain to rope is 7 to 1 at anchor.

### 6.5 Bedienungstipps

- Schiffe vor Anker bewegen sich und können so ein Rutschen des Ankergeschirres oder extreme Rücklasten auf der Ankerwinde verursachen.

⊗ Beim Heben des Ankers die Winde nicht überlasten oder blockieren.

⊗ Zum Schutz vor Beschädigung der Ankerwinde darf die Fall-Safe Sperre NIEMALS als Kettenstopper vor Anker liegend verwendet werden. Das Ankergeschirr muss während des Ankerns immer auf einem dafür vorgesehenen Kettenstopper festgesetzt oder im Falle einer Ankertrosse einer Klampe belegt werden.

- Zum Ankern Fieren sie die Ketten entsprechend frühzeitig unter achteraus Fahrt zum Schutz vor Verdrehen der Kette mit dem Anker und sicherem Eingraben. Genau so sollten sie beim Anlegen mit dem Heck voran verfahren.
- Zur Unterstützung der Ankerwinde beim Einholen des Ankers folgen sie der Kette mit kleiner Fahrt. Beachten sie, dass sie niemals auf oder über den Anker hinaus fahren – zum Schutz des Schiffes.
- Ist der Anker fast eingeholt und nähert sich dem Schiff, dann heben sie das Geschirr kontrolliert zum Schutz vor Beschädigungen des Schiffes.
- Hinweis:** Wir empfehlen ein Verhältnis von 7 zu 1 der Kettentiefe zu Tauwerk.

### 6.5 Conseils d'utilisation

- Les bateaux à l'ancre peuvent tirer sur la ligne de mouillage et provoquer des dérapages ou appliquer des charges excessives sur le guindeau.

⊗ Lors de la récupération de l'ancre, ne pas surcharger ni laisser trop de mou sur la ligne de mouillage.

⊗ Pour éviter les dégâts, le doigt de blocage ne doit pas prendre toute la charge de la ligne de mouillage. La ligne de mouillage doit être sécurisée directement à une bite d'amarrage ou un taquet et la chaîne sécurisée par un stoppeur de chaîne.

- Sur ancre, larguer progressivement la ligne de mouillage pour éviter que la ligne de mouillage ne s'emmêle à l'ancre. Utilisez cette méthode pour l'amarrage par l'arrière sur une jetée.
- Pour faciliter la récupération, au moteur, avancez le navire vers l'ancre mais pas au-dessus ou au-delà de l'ancre, car cela peut causer des dommages à la coque.
- Quand l'ancre se rapproche du bateau, effectuez des ajustements minutieux des contrôles pour éviter d'endommager le bateau.
- Longueur de mouillage:** À titre indicatif, il est recommandé de larguer 7 fois la hauteur d'eau.

### 6.5 Consejos de funcionamiento

- Quando un buque esta fondeado puede forzar la roda y esto puede causar deslizamiento o aplicar cargas excesivas en el molinete.

⊗ Cuando deje caer el ancla no la sobrecargue toda en el mismo lugar.

⊗ Para prevenir daños el trinquete de caída libre NO DEBE estar quitado forzando de sobremanera el fondeo. El fondeo debe ser asegurado directamente a un noray o cornamusa y la cadena asegurada en un bloqueador de cadena.

- Quando Ancla, deslice el fondeo lejos del buque permitiendo que la proa quede libre para prevenir roces entre el ancla y la cadena. Utilice este método para el amarre de popa a un muelle.
- Para ayudar a la recuperación, bajo el poder, haga avanzar el buque hacia el ancla, pero no más allá de esta, ya que esto puede causar daños.
- Quando el ancla se hacecerque al barco use cuidadosamente los controles para evitar daños en el casco.
- Ámbito de aplicación:** Como guía, se recomienda que la profundidad de la cadena a la cuerda es de 7 a 1 en el ancla.

### 6.5 Note per l'utilizzo

- Durante l'ormeggio, il carico sulla catena può essere molto elevato a causa della corrente, del vento e delle onde. Questo può danneggiare il verricello.

⊗ Se durante il recupero il verricello dovesse bloccarsi, slittare o andare in protezione, verificarne la causa prima di procedere.

⊗ Durante l'ormeggio il fermo di sicurezza NON deve essere mai utilizzato per trattenerne il carico proveniente dalla catena. Per questo scopo vanno utilizzati appositi ferma catena o stroppi di sicurezza.

- Filando la catena conviene posizionarsi contro vento o dare leggermente motore indietro per evitare che la catena cada sull'ancora.
- Durante il recupero, posizionarsi sempre con i motori sulla verticale dell'ancora. Questo permetterà un recupero più facile e allungherà la durata del verricello.
- Quando l'ancora sta per arrivare a bordo, rallentare il recupero e verificare di non andare con lo scafo sopra.
- Per un ormeggio ottimale, la quantità di catena filata deve essere sempre almeno 1/7 del totale cima+catena.

### 6.5 Tips

- Fartyg till ankars kommer att hänga i linan/kättingen, vilket kan orsaka skavning och för hög belastning på ankarspelet.

⊗ Överlasta inte ankarspelet vid hemtagning.

⊗ Du får INTE låta spårhaken ta upp belastningen från ankarlinan/kättingen när du ligger för ankar. Lina skall surras på pällare, knap eller annat linlås och kätting låsas med kättingstopp.

- Du kan med fördel backa ut linan/kättingen vid ankring, så riskerar du inte att linan/kättingen snor in sig i ankaret. Denna metod kan också användas vid tillägning med aktern mot bryggan.
- Vid hemtagning kan du med fördel köra sakta fram för att underlätta hemtagningen, dock utan att gå förbi ankringspunkten.
- Justera hemtagningshastigheten och iakttag allmän försiktighet vid hemtagning för att undvika skador på båten.
- Riktlinjer för ankring Generellt gäller att ankarlinans/kättingens längd bör vara 7 gånger ankringsdjupet.

## 7. Servicing

⚠ **WARNING!** Isolate the windlass using circuit breaker/isolator.

⚠ **WARNING!** Ensure rode is adequately secured to an independent strong point.

### 7.1 Servicing schedule

#### Regularly:

- Wash down the windlass using fresh water.
- Examine all electrical connections for corrosion, clean and lightly grease.
- Check anchor locker drain to avoid water damage to motor/gearbox.
- If anchor locker fills with water, check motor is dry and free of rust.
- Check anchor rode splice for wear.
- Check gypsy as it is a high wear item and will last longer if properly used. When re-assembling the cone and gypsy, add a small smear of grease to the contact surfaces.
- Check mounting studs after first two or three recoveries and regularly thereafter.

#### Annually:

- Check electric cables for damage. Repair/renew as required.
- Strip the above deck components, clean and lightly grease.
- Check motor/gearbox for corrosion, clean and repaint with a suitable marine grade oil based enamel paint.
- Remove electric motor cover and blow dust away from brushes using foot pump or similar taking care not to breathe any dust.

## 7. Wartung

⚠ **Warnung!** Isolieren sie den Stromkreis immer durch Betätigung der Sicherung oder den Hauptschalter nach dem Gebrauch.

⚠ **WARNING!** Versichern sie sich, dass das Ankergeschirr während des Ankers an einem adäquaten und dafür vorgesehenen Punkt belegt wird.

### 7.1 Service Intervalle

#### Regelmäßig

- Abwaschen der Ankerwinde mit Süßwasser
- Überprüfen sie alle elektrischen Pole nach Korrosion. Reinigen und mit Polfett pflegen
- Überprüfen sie die Ankerkasten Drainage auf Funktion zum Schutz des Antriebs durch Wasser.
- War der Ankerkasten mit Wasser gefüllt, prüfen sie, ob der Motor trocken und rostfrei ist.
- Überprüfen sie den Spleiß von Ankertrosse in die Kette auf Abnutzung
- Überprüfen sie die Kettennuss auf Abnutzung. Beim Zusammenbau des Kupplungskonus / der Verholtrummel applizieren sie einen leichten Fettfilm auf die Kontaktflächen.
- Überprüfen sie die Montagebolzen durch Deck nach den ersten 2 oder 3 Ankermanövern auf festen Sitz. Später dann regelmäßig.

#### Jährlich:

- Überprüfen der Elektrik auf Beschädigung. Reparatur/ Erneuerung wo notwendig.
- Zerlegen der Deckseinheit. Reinigen und leicht einfetten.
- Überprüfen der Antriebseinheit auf Korrosion. Reinigen und Anstrich nachbessern mit Marine Grade Öl basierter Lackfarbe.
- Abnehmen des Motorgehäuses. Ausblasen sie den Staub der Kohlebürsten mit einer Fußpumpe oder ähnlichem. Achten sie darauf, dass der Staub nicht eingeatmet wird!

## 7. Service

⚠ **ATTENTION!** Isoler le guindeau à l'aide du coupe-circuit/disjoncteur.

⚠ **ATTENTION!** Vérifier que la ligne de mouillage est sécurisée à un point d'attache solide et indépendant.

### 7.1 Planning d'entretien

#### Régulièrement:

- Rincer le guindeau à l'eau fraîche.
- Examiner toutes les connexions électriques contre la corrosion, nettoyer et légèrement graisser.
- Vérifier les dalots de puits à chaîne pour éviter de noyer le moteur/boîte de vitesses.
- Si le puits à chaîne se remplit d'eau, vérifiez que le moteur est sec et n'a pas de rouille.
- Vérifier l'épaisseur de la ligne de mouillage contre le ragage.
- Vérifier le barbotin car cet élément est exposé à une usure importante. Il durera plus longtemps s'il est correctement utilisé. Lors du réassemblage du cône de friction et du barbotin, ajouter une touche de graisse sur les surfaces de contact.
- Vérifier les goujons de montage après les deux ou trois premières récupérations et régulièrement par la suite.

#### Chaque année:

- Vérifier les câbles électriques pour les dégradations. Réparer/ renouveler si besoin.
- Enlever les composants sur le pont, nettoyer et graisser légèrement.
- Vérifier le moteur/ boîte de vitesses contre la corrosion, nettoyer et repeindre avec une peinture marine d'email à base d'huile.
- Enlever le couvercle de moteur électrique et souffler la poussière des charbons en utilisant une pompe à pied ou similaire en prenant soin de ne pas respirer la poussière.

## 7. Revisión

⚠ **¡ADVERTENCIA!** Aislar el molinete con interruptor / aislador.

⚠ **ADVERTENCIA** Asegúrese de que el fondeo está asegurado a un punto fuerte e independiente.

### 7.1 Prestación de servicios

#### Regularmente:

- Lave el molinete con agua fresca.
- Examine todas las conexiones eléctricas de la corrosión, limpiando y engrasando ligeramente.
- Compruebe las uniones entre el molinete y motor/caja reductora para evitar daños por corrosión.
- Si la junta se llena de agua, verifique que el motor está seco y libre de óxido.
- Compruebe la gaza del fondeo para prevenir su posible desgaste.
- Compruebe que el barboten no tiene excesivo desgaste y durará durante más tiempo si es utilizado correctamente. Cuando reensamble el cono y el barboten, agregue una pequeña cantidad de grasa entre el contacto de las superficies.
- Compruebe los tornillos de montaje después de las dos o tres primeras izadas y después regularmente.

#### Anualmente:

- Compruebe los cables eléctricos dañados. Repárelos o cámbielos si es necesario.
- Desmontar los componentes bajo cubierta, límpielos y engráselos ligeramente.
- Compruebe la corrosión del motor/ caja, límpielo y píntelo con un correspondiente aceite/pintura esmaltada de grado marino.
- Quite la tapa de motor eléctrico y soplar el polvo de los cepillos de uso con una bomba de pie o similar teniendo cuidado de no respirar el polvo.

## 7. Manutenzione

⚠ **ATTENZIONE!** Isolare sempre elettricamente il verricello prima di qualunque operazione.

⚠ **ATTENZIONE!** Non lasciare mai la catena in tensione sul verricello.

### 7.1 Manutenzione ordinaria

#### Con regolarità:

- Lavare il verricello con acqua dolce.
- Verificare tutte le connessioni elettriche a vista, sostituire se corrose, pulire e coprire con grasso.
- Verificare lo scarico del gavone ancora per evitare che l'acqua ristagni nella zona del motore.
- Verificare eventuali segni di corrosione sulla carcassa del motore.
- Controllare l'usura della impiombatura tra cima e catena.
- Verificare lo stato delle gole del barbotin. Porre uno strato leggero di grasso su asse e coni frizione, evitando di sporcare eccessivamente le parti di contatto.
- Serrare i dadi di fissaggio del verricello dopo i primi utilizzi ed in seguito almeno due volte per stagione.

#### Annualmente:

- Verificare lo stato dei cavi elettrici ed eventualmente sostituire quelli danneggiati.
- Smontare tutti gli elementi del verricello in coperta, lavare e lubrificare con grasso.
- Se presenti segni di corrosione sulla carcassa del motore, pulire, rimuovere e verniciare con pittura a olio.
- Rimuovere la calotta posteriore del motore e pulire le spazzole soffiando con una pompa a mano. Non respirare la polvere presente.

## 7. Service

⚠ **“WARNING!** Koppla från ankarspelet elektriskt.

⚠ **WARNING!** Försäkra dig om att linan/kättingen är surrad på ett sjömannamässigt sätt.

### 7.1 Servicing schema

#### Regulbundet:

- Tvätta ren ankarspelet med färskvatten.
- Kontrollera alla elektriska anslutningar avseende korrosion, rengör och smörj vid behov.
- Kontrollera dräneringen från kättingboxen, för att undvika fuktskador på motor/växel.
- Om kättingboxen skulle fyllas med vatten skall motorn kontrolleras, torkas och rengöras från eventuell rost.
- Kontrollera linans/kättingens infästning på ankaret avseende slitage.
- Kontrollera kabelaret avseende slitage. Använd kabelaret på rätt sätt så håller det längre. Stryk ett tunt lager fett på kontaktytorna vid montering av konan och kabelaret.
- Kontrollera monteringsbultarna (pinnbultar) efter två eller tre ankringar och därefter med jämna mellanrum.

#### Årsunderhåll

- Kontroll av elkablar avseende skada. Reparera/byt efter behov.
- Demontera ovan beskrivna däckskomponenter, rengör och smörj försiktigt.
- Kontrollera motor/växel avseende korrosion, rengör och bättringsmåla efter behov med oljebaserad emaljfärg avsedd för marin miljö.
- Ta loss kåpan från elmotorn och blås rent från damm kring borstarna med hjälp av en fotpump eller liknande. Var försiktig så att du inte andas in koldammet.



## 7. Servicing

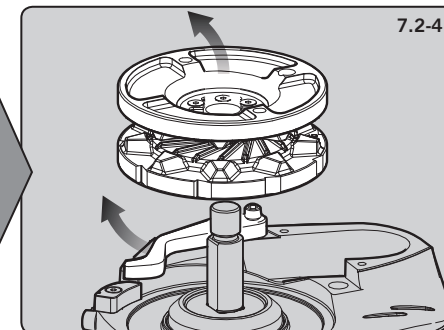
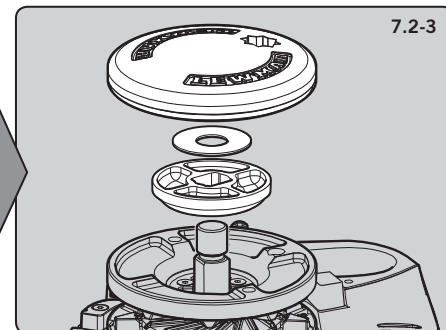
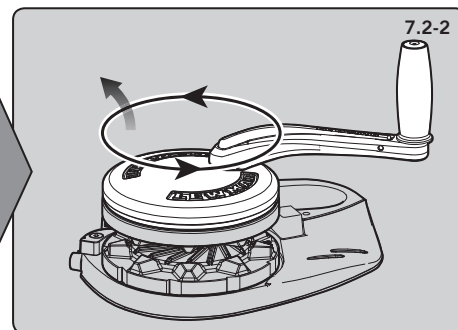
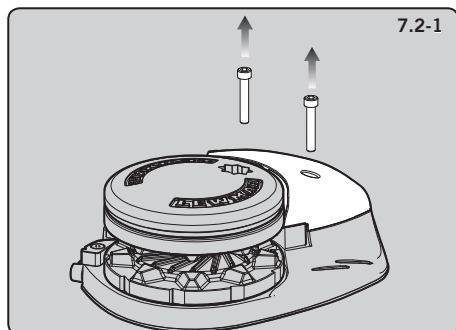
## 7. Wartung

## 7. Service

## 7. Revisión

## 7. Manutenzione

## 7. Service



⚠ **WARNING!** Isolate the windlass using circuit breaker/isolator.

### 7.2 V1-6 gypsy replacement/service

#### • Illustrations based on V1-3.

1. Remove chain pipe cover screws using 5 mm Allen key.
  2. Place winch handle into gypsy drive cap, rotate anti-clockwise and remove.
  3. Remove washer and top cone.
  4. Pull control arm back to clear gypsy and remove gypsy assembly.
- Wash with clean water - DO NOT JET WASH.
  - **NOTE:** Model V6 does not have a control arm.
  - Assemble in reverse order greasing threads of chain pipe and washer and stripper screw. When re-assembling the cone and gypsy, add a small smear of grease to the contact surfaces.

### 7.3 Manual recovery gypsy replacement

- Proceed as 7.2.

### 7.4 Gypsy/drum replacement

- Proceed as 7.2 except place the winch handle into the drum top nut and remove drum assembly to get to gypsy.

⚠ **Warnung!** Isolieren sie den Stromkreis immer durch Betätigung der Sicherung oder den Hauptschalter nach dem Gebrauch.

### 7.2 V1-6 Kettennuss Austausch/Service

#### • Illustration basiert auf V1-3

1. Entfernen der Kettenklüse durch Herausdrehen der 5mm Imbußschrauben
  2. Setzen sie eine Winschkurbel in die Topkappe ein. Abnehmen durch Drehen gegen den Uhrzeigersinn
  3. Abnehmen der Zwischenscheibe und des Topkonus
  4. Ziehen sie den Kontroll-Arm zurück zum freisetzen der Kettennuss und ziehen diese nach oben von der Welle ab.
- Abwaschen mit Süßwasser – VERWENDEN SIE KEINEN HOCHDRUCKREINIGER!
  - **ANMERKUNG:** Modell V6 besitzt keinen Kontroll-Arm
  - Zusammenbau in umgekehrter Reihenfolge mit Einfetten aller Gewinde und Schrauben vor dem Eindrehen. Im Verlauf des Zusammenbaus fetten sie die Kontaktflächen der Kettennuss und der Kupplung mit einem leichten Film.

### 7.3 Austausch Kettennuss mit manuellem Betrieb

- Vorgehensweise wie 7.2

### 7.4 Ketten/Verholspill Austausch

- Vorgehensweise wie 7.2 – ausnehmlich Abnahme der Topmutter des Verholspills zur Abnahme der Trommel und für Zugang zur Kettennuss.

⚠ **ATTENTION!** Isoler le guindeau à l'aide du coupe-circuit/disjoncteur.

### 7.2 V1-6 Barbotin - remplacement/service

#### • illustrations basées sur V1-3.

1. Retirer les vis du couvercle d'écubier en utilisant une clé Allen de 5 mm.
  2. Placer la manivelle de winch dans la flasque du barbotin, tourner dans le sens inverse des aiguille d'une montre et l'enlever.
  3. Retirer la rondelle et le cône du dessus.
  4. Reculer le bras de contrôle afin de dégager le barbotin et enlever l'assemblage barbotin.
- Rincer à l'eau fraîche - NE PAS LAVER AU JET.
  - **REMARQUE:** Le modèle V6 n'a pas de bras contrôle.
  - Monter dans l'ordre inverse en graissant les filetages des vis d'écubier, la rondelle et la vis du guide. Lors du réassemblage du cône et barbotin, ajouter une touche de graisse sur les surfaces de contact.

### 7.3 Remplacement du barbotin de récupération manuelle

- Procéder comme pour 7.2.

### 7.4 Remplacement du Barbotin/tambour

- Procéder comme 7.2 mais, placer la manivelle dans la flasque du dessus du tambour et enlever l'assemblage du tambour pour accéder au barbotin.

⚠ **¡ADVERTENCIA!** Aislar el molinete con interruptor / aislador.

### 7.2 V1-6 barboten - servicio/recambio

#### • Ilustraciones basadas en los modelos V1-3.

1. Desmonte la tapa con los tornillos utilizando una llave allen de 5mm.
  2. Coloque la maneta en la hendidura del barboten, girar hacia la izquierda y quitar.
  3. Retirar la arandela y el cono superior.
  4. Tire del brazo hacia atrás para dejar libre el barboten y quitelo.
- Lavar con agua limpia - NO LIMPIAR CON AGUA A PRESIÓN.
  - **NOTA:** El modelo V6 no tiene brazo de control.
  - Ensemble de forma contraria, engrasando los hilos de la tapa, la arandela y los tornillos de ensamblaje. Cuando reensamble el cono y el barboten, añada una ligera capa de grasa en las superficies de contacto.

### 7.3 Barboten con Recuperación manual - repuestos

- Siga los pasos 7.2.

### 7.4 Barboten/Campana - repuestos

- Siga los pasos 7.2, excepto colocando la maneta de winche en la campana y quitando la campana para acceder al barboten.

⚠ **ATTENZIONE!** Isolare sempre elettricamente il verricello prima di qualunque operazione.

### 7.2 V1-6 Manutenzione e sostituzione barbotin

#### • Le illustrazioni si riferiscono ai modelli V1-3.

1. Rimuovere la conchiglia allentando le viti a brucola.
  2. Mediante la manovella winch, rimuovere il cappello del barbotin ruotando in senso anti-orario.
  3. Rimuovere l'anello di nylon e il cono superiore della frizione.
  4. Sollevare lo spingicatena per liberare il barbotin e rimuoverlo sollevando.
- Lavare con acqua corrente. NON UTILIZZATE ACQUA A PRESSIONE.
  - **NOTA:** Il modello V6 non ha spingicatena.
  - Riassemblare procedendo in ordine inverso, ricordandosi di lubrificare con grasso le filettature e tutte le parti in movimento tra loro.

### 7.3 Versioni con kit di recupero manuale

- Stessa procedura come 7.2.

### 7.4 Versione con campana

- Procedere come descritto al punto 7.2, tranne che la parte da svitare con la manovella winch è la parte superiore della campana e che il cono superiore è parte integrante della campana.

⚠ **“WARNING!** Koppla från ankarspelet elektriskt.

### 7.2 Byte av och service på kabelar på modellerna V1 till V6

- Bilderna visar V1 till V3.
- 1. Lossa insexskruvarna (5 mm) som håller kättingröret på plats.
- 2. Sätt ett vinschhandtag i kabelarlocket, vrid moturs och ta loss.
- 3. Ta loss brickan och över konan.
- 4. Dra kontrollarmen bakåt så att kabelaret går fritt och lyft av kabelarenheten.
- Tvätta med rent vatten – ANVÄND INTE HÖGTRYCKSTVÄTT.
- **ANM:** Det finns ingen kontrollarm på modell V6.
- Smörj kättingrörets gänga, brickan och skruven med fett och återmontera enheten i omvänd ordning. Stryk ett tunt lager fett på kontaktytorna vid montering av konan och kabelaret.

### 7.3 Byte av kabelar på vinsch med manuell hemtagning

- Följ instruktionerna under punkt 7.2.

### 7.4 Byte av kabelar/trumma

- Följ instruktionerna under punkt 7.2, förutom det att vinschhandtaget skall placeras i toppmuttern på trumman, för att man skall komma åt kabelaret.

## 7. Servicing

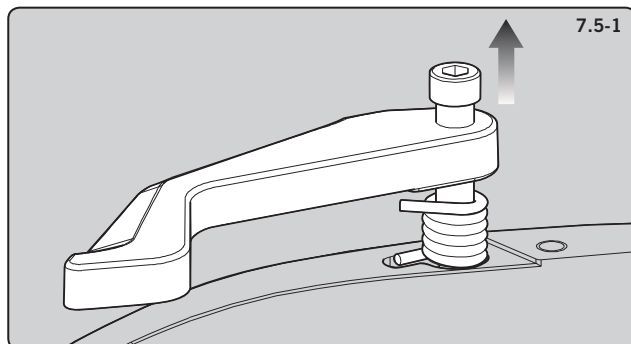
## 7. Wartung

## 7. Service

## 7. Revisión

## 7. Manutenzione

## 7. Service



⚠ **WARNING!** Isolate the windlass using circuit breaker/isolator.

⚠ **WARNING!** Ensure rode is adequately secured to an independent strong point.

### 7.5 V1-5 control arm replacement/service

- Remove gypsy, proceed as sec. 7.2.
- 1. Unscrew control arm shoulder screw using a 4 mm Allen key.
- Remove control arm and torsion spring from the base plate.
- Wash with clean water (Not Jetwash). Replace components, (if necessary) and assemble in reverse order.

### 7.6 V1-3 fall-safe pawl and lever replacement/service

- **NOTE:** V-Sport & V4-6 do not have fall-safe.
- Remove gypsy, proceed as sec. 7.2.
- 1. Turn fall-safe lever so it is horizontal and remove shoulder screw.
- Lift fall-safe pawl and spring, fall safe lever and spacer.
- Replace components and assemble in reverse order.
- 2. Remove screw from inner edge of fall-safe pawl.
- Lift off pawl and replace components.

⚠ **Warnung!** Isolieren sie den Stromkreis immer durch Betätigung der Sicherung oder den Hauptschalter nach dem Gebrauch.

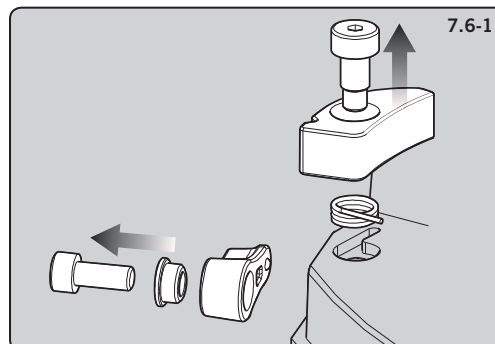
⚠ **WARNING!** Versichern sie sich, dass das Ankergeschirr während des Ankerns an einem adäquaten und dafür vorgesehenen Punkt belegt wird.

### 7.5 V1-5 Control Arm Austausch/Wartung

- Winschtrummel abnehmen wie in 7.2 beschrieben.
- 1. Demontage der Abdeckung des Control Arms durch herausdrehen der Schraube mit einem 4mm Imbußschlüssel.
- Abnehmen des Control Arms und der Feder von der Windenbasis.
- Waschen der Teile mit Süßwasser (kein Hochdruckreiniger). Austausch der Komponenten (wo notwendig) und Zusammenbau in umgekehrter Reihenfolge.

### 7.6 V1-3 Fall-Safe Sperre & V4-6 OHNE Fall-Safe Sperre

- Kettennuss abnehmen und verfahren wie in 7.2 beschrieben.
- 1. Drehen sie die Sperre horizontal und demontieren die Abdeckung durch Herausdrehen der Schraube.
- Nehmen sie die Fall-Safe Sperre mit Feder, Sperrhebel und Spacer ab.
- Austausch der Teile und Zusammenbau in umgekehrter Reihenfolge.
- 2. Drehen sie die Schraube aus der Fall-Safe aus der Innenseite der Sperre.
- Nehmen sie die Sperre ab und tauschen die Teile aus.



⚠ **ATTENTION!** Isoler le guindeau à l'aide du coupe-circuit/disjoncteur.

⚠ **ATTENTION!** Vérifier que la ligne de mouillage est sécurisée à un point d'attache solide et indépendant.

### 7.5 V1-5 Bras de contrôle - remplacement/service

- Enlever le barbotin, procédez comme pour 7.2.
- 1. Dévisser la vis d'épaulement du bras de contrôle en utilisant une clé Allen de 4 mm.
- Retirer le bras de contrôle et ressort de torsion de la plaque de base.
- Rincer à l'eau fraîche (pas de Jet). Remplacer les composants, (si nécessaire) et réassembler dans l'ordre inverse.

### 7.6 V1-3 Doigt de blocage et levier - remplacement/service

- **REMARQUE:** V-Sport & V4-6 ne disposent pas de doigt de blocage.
- Enlever le barbotin, procédez comme pour 7.2.
- 1. Tourner le levier pour qu'il soit à l'horizontal et enlever la vis d'épaulement.
- Soulever le doigt de blocage, le levier et l'entretoise.
- Remplacer les composants et les assembler dans l'ordre inverse.
- 2. Retirer la vis du bord intérieur du doigt de blocage.
- Enlever le doigt de blocage et remplacer les composants.

⚠ **¡ADVERTENCIA!** Aislar el molinete con interruptor / aislador.

⚠ **ADVERTENCIA** Asegúrese de que el fondeo esta asegurado a un punto fuerte e independiente.

### 7.5 V1-5 Brazo de control - servicio/recambio

- Desmonte el barboten, siguiendo los pasos 7.2.
- 1. Desatornille el codo del brazo de control utilizando una llave allen de 4mm.
- Desmonte el brazo de control y el muelle de torsión de su base.
- Limpíelo con agua fresca (No a presión). Substituya los componentes, (si es necesario) y móntelos en orden inverso.

### 7.6 V1-3 Trinquete de caída libre y leva - servicio/recambio

- **NOTA:** V-Sport & V4-6 no tienen este sistema de leva
- Desmonte el barboten, y siga los pasos 7.2.
- 1. Gire la leva horizontal y desmonte el tornillo del codo.
- Levante el trinquete y el muelle, la leva y la arandela.
- Substituya los componentes y móntelos en sentido contrario.
- 2. Desmonte el tornillo de la cara interna de trinquete.
- Despegue el trinquete y substituya componentes.

⚠ **ATTENZIONE!** Isolare sempre elettricamente il verricello prima di qualunque operazione.

⚠ **ATTENZIONE!** Non lasciare mai la catena in tensione sul verricello.

### 7.5 V1-5 Manutenzione e sostituzione spingicatena

- Rimuovere il barbotin come descritto al punto 7.2.
- 1. Svitare la vite di fissaggio del supporto spingicatena con una chiave a brucola da 4mm.
- Rimuovere il braccetto e la molla di richiamo dal verricello.
- Lavare con acqua corrente. Riposizionare i componenti, sostituendo quelli danneggiati.

### 7.6 V1-3 Manutenzione e sostituzione fermo di sicurezza

- **NOTA:** I modelli Sport, V4, V5 e V6 non hanno fermo di sicurezza.
- Rimuovere il barbotin come descritto al punto 7.2.
- 1. Posizionare la leva di bloccaggio rossa in posizione orizzontale e rimuovere la vite di fissaggio.
- Sfilare tutti i componenti.
- Lavare con acqua corrente e riposizionare i componenti, sostituendo quelli danneggiati.
- 2. Avvitare la vite di fissaggio verificando che non sia troppo serrata.
- Verificare che i componenti si muovano liberamente.

⚠ **“WARNING!** Koppla från ankarspelet elektriskt.

⚠ **WARNING!** Försäkra dig om att linan/kättingen är surrad på ett sjömannamässigt sätt.

### 7.5 Byte av/service på kontrollarm på modellerna V1 till V5

- Ta loss kabelaret enligt instruktionerna i punkt 7.2.
- 1. Skruva loss kontrollarmens ledskruv (4 mm insex).
- Ta loss kontrollarmen och torsionsfjädern från bottenplattan.
- Tvätta med rent vatten (ej högtryckstvätt). Komponenterna bytes efter behov och återmonteras i omvänd ordning.

### 7.6 Byte a/service på spärrhake på modellerna V1 till V3

- **ANM:** V-Sport och V4 till V6 har inte denna fällningsfunktion.
- Ta loss kabelaret enligt instruktionerna i punkt 7.2.
- 1. Ställ fällarmen horisontellt och ta oss ledskruven.
- Lyft spärrhaken och fjädern, fällarmen och mellanlägget.
- Byt komponenterna efter behov och återmontera i omvänd ordning.
- 2. Ta loss skruven från spärrhakens innerkant.
- Lyft av haken och byt ut komponenterna.



7. Servicing

7. Wartung

7. Service

7. Revisión

7. Manutenzione

7. Service

7.7 V1 Parts list

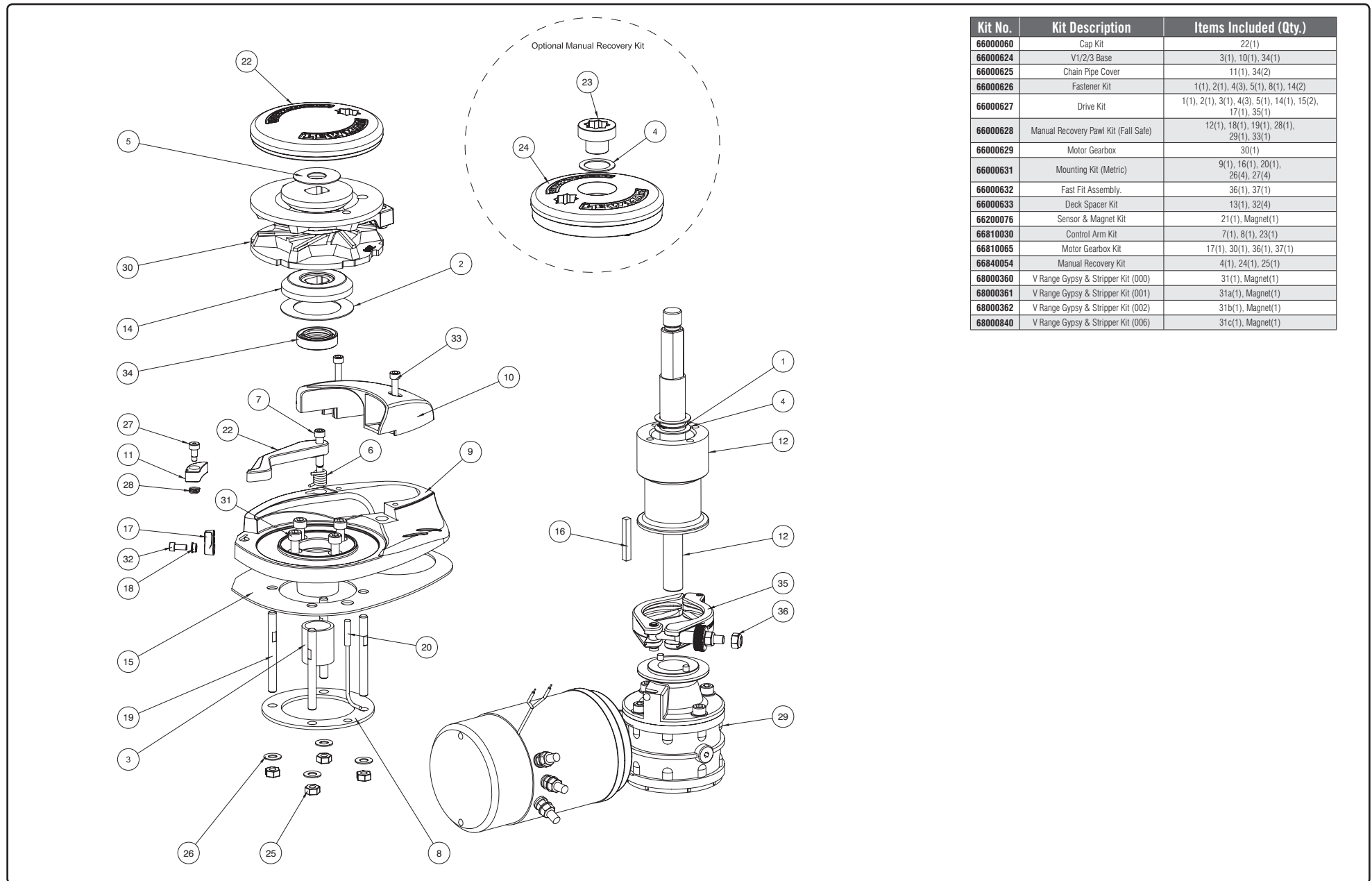
7.7 V1 Teileliste

7.7 Liste des pièces V1

7.7 V1 Lista de piezas

7.7 V1 codici

7.7 Reservdelista – V1



Kit No.	Kit Description	Items Included (Qty.)
6600060	Cap Kit	22(1)
66000624	V1/2/3 Base	3(1), 10(1), 34(1)
66000625	Chain Pipe Cover	11(1), 34(2)
66000626	Fastener Kit	1(1), 2(1), 4(3), 5(1), 8(1), 14(2)
66000627	Drive Kit	1(1), 2(1), 3(1), 4(3), 5(1), 14(1), 15(2), 17(1), 35(1)
66000628	Manual Recovery Pawl Kit (Fall Safe)	12(1), 18(1), 19(1), 28(1), 29(1), 33(1)
66000629	Motor Gearbox	30(1)
66000631	Mounting Kit (Metric)	9(1), 16(1), 20(1), 26(4), 27(4)
66000632	Fast Fit Assembly	36(1), 37(1)
66000633	Deck Spacer Kit	13(1), 32(4)
6620076	Sensor & Magnet Kit	21(1), Magnet(1)
66810030	Control Arm Kit	7(1), 8(1), 23(1)
66810065	Motor Gearbox Kit	17(1), 30(1), 36(1), 37(1)
66840054	Manual Recovery Kit	4(1), 24(1), 25(1)
68000360	V Range Gypsy & Stripper Kit (000)	31(1), Magnet(1)
68000361	V Range Gypsy & Stripper Kit (001)	31a(1), Magnet(1)
68000362	V Range Gypsy & Stripper Kit (002)	31b(1), Magnet(1)
68000840	V Range Gypsy & Stripper Kit (006)	31c(1), Magnet(1)

7. Servicing

7. Wartung

7. Service

7. Revisión

7. Manutenzione

7. Service

7.8 V2 & V3 Parts list

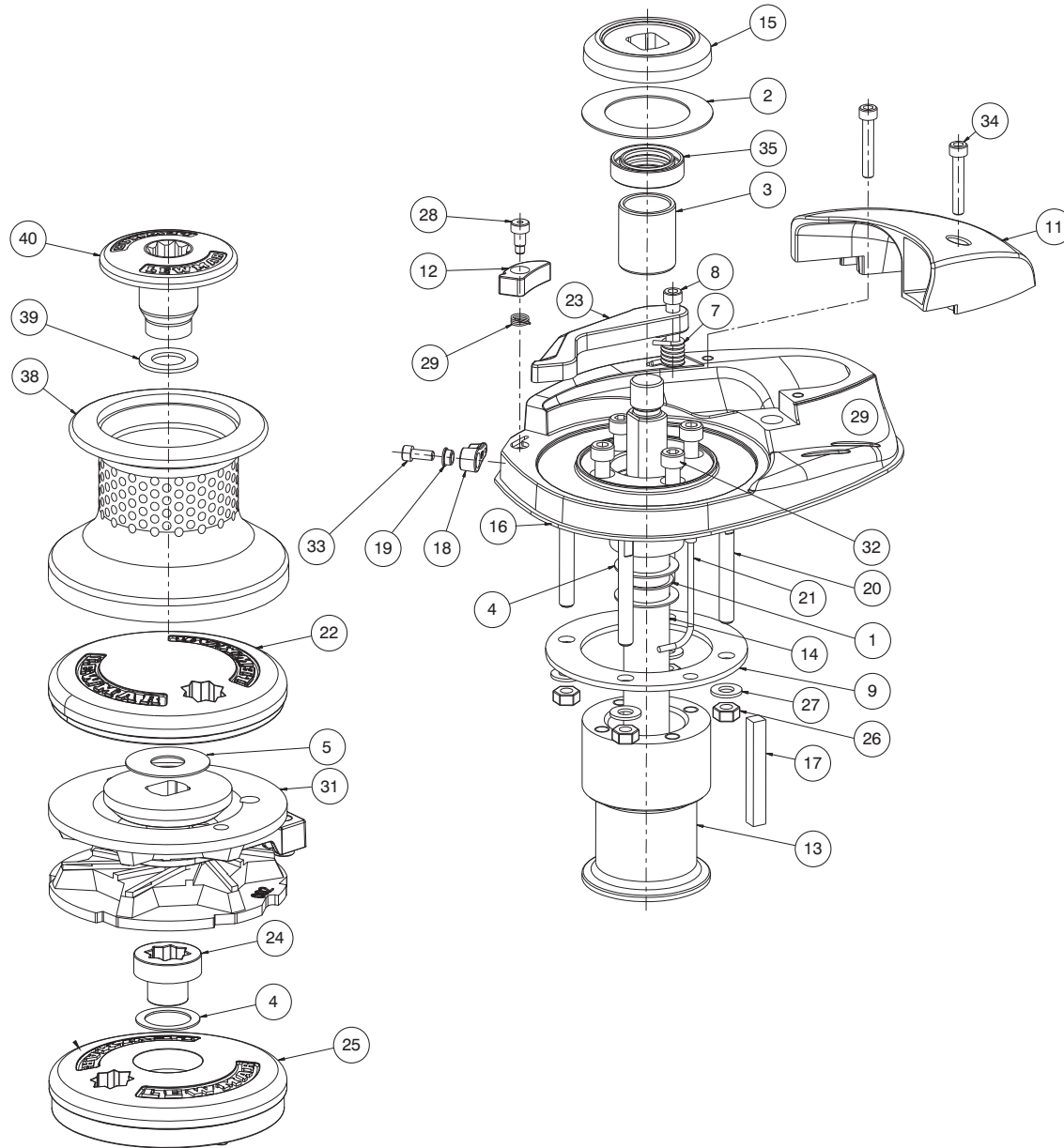
7.8 V2 & V3 Teilleiste

7.8 Liste des pièces V2 & V3

7.8 V2 & V3 Lista de piezas

7.8 V2 - V3 codici

7.8 Reservdelista – V2 och V3



Kit No.	DESCRIPTION	Items Included (Qty.)
6600060	Cap Kit	22(1), 5(1)
6600624	V1/2/3 Base	3(1), 10(1), 35(1)
6600625	Chain Pipe Cover	11(1), 34(2)
6600626	Fastener Kit	1(1), 2(1), 4(3), 5(1), 6(1), 8(1), 17(1), 28(1), 33(1), 34(2)
6600641	Drive Kit V2/3 Gypsy Only	1(1), 2(1), 3(1), 4(3), 5(1), 14(1), 15(2), 17(1), 35(1)
6600628	Manual Recovery Pawl Kit (Fall Safe)	12(1), 18(1), 19(1), 28(1), 29(1), 33(1)
6600640	Drum Kit V2/3 Fast Fit	38(1), 39(1), 40(1)
6600665	Drum Top Nut	39(1), 40(1)
6600642	Drive Kit V2/3 Gypsy Drum	1(1), 2(1), 3(1), 4(3), 5(1), 14(1), 15(2), 17(1), 35(1)
6600631	Mounting Kit (Metric)	9(1), 16(1), 20(1), 26(4), 27(4)
6600632	Fast Fit Assembly	36(1), 37(1)
6600633	Deck Spacer Kit	13(1), 32(4)
6620076	Sensor & Magnet Kit	21(1), Magnet(1)
66810030	Control Arm Kit	7(1), 8(1), 23(1)
66810065	Motor Gearbox Kit	17(1), 30(1), 36(1), 37(1)
66840054	Manual Recovery Kit (Gypsy Only)	4(1), 24(1), 25(1)
68000360	V Range Gypsy & Stripper Kit (000)	31(1), Magnet(1)
68000361	V Range Gypsy & Stripper Kit (001)	31(1), Magnet(1)
68000362	V Range Gypsy & Stripper Kit (002)	31(1), Magnet(1)
68000363	V Range Gypsy & Stripper Kit (003)	31(1), Magnet(1)
68000813	12 V V2 Fast-Fit Motor Gearbox Assembly	30(1), 36(1), 37(1)
68000814	24 V V2 Fast-Fit Motor Gearbox Assembly	30(1), 36(1), 37(1)
68000815	12 V V3 Fast-Fit Motor Gearbox Assembly	30(1), 36(1), 37(1)
68000816	24 V V3 Fast-Fit Motor Gearbox Assembly	30(1), 36(1), 37(1)
68000817	12 V V2 M/O Ride Motor Gearbox Assembly	30(1), 36(1), 37(1)
68000818	24 V V2 M/O Ride Motor Gearbox Assembly	30(1), 36(1), 37(1)
68000819	12 V V3 M/O Ride Motor Gearbox Assembly	30(1), 36(1), 37(1)
68000820	24 V V3 M/O Ride Motor Gearbox Assembly	30(1), 36(1), 37(1)
66840056	V2/3 Gypsy/Drum Manual Recovery Kit	Not Shown

7. Servicing

7. Wartung

7. Service

7. Revisión

7. Manutenzione

7. Service

7.9 V4 & V5 Parts list

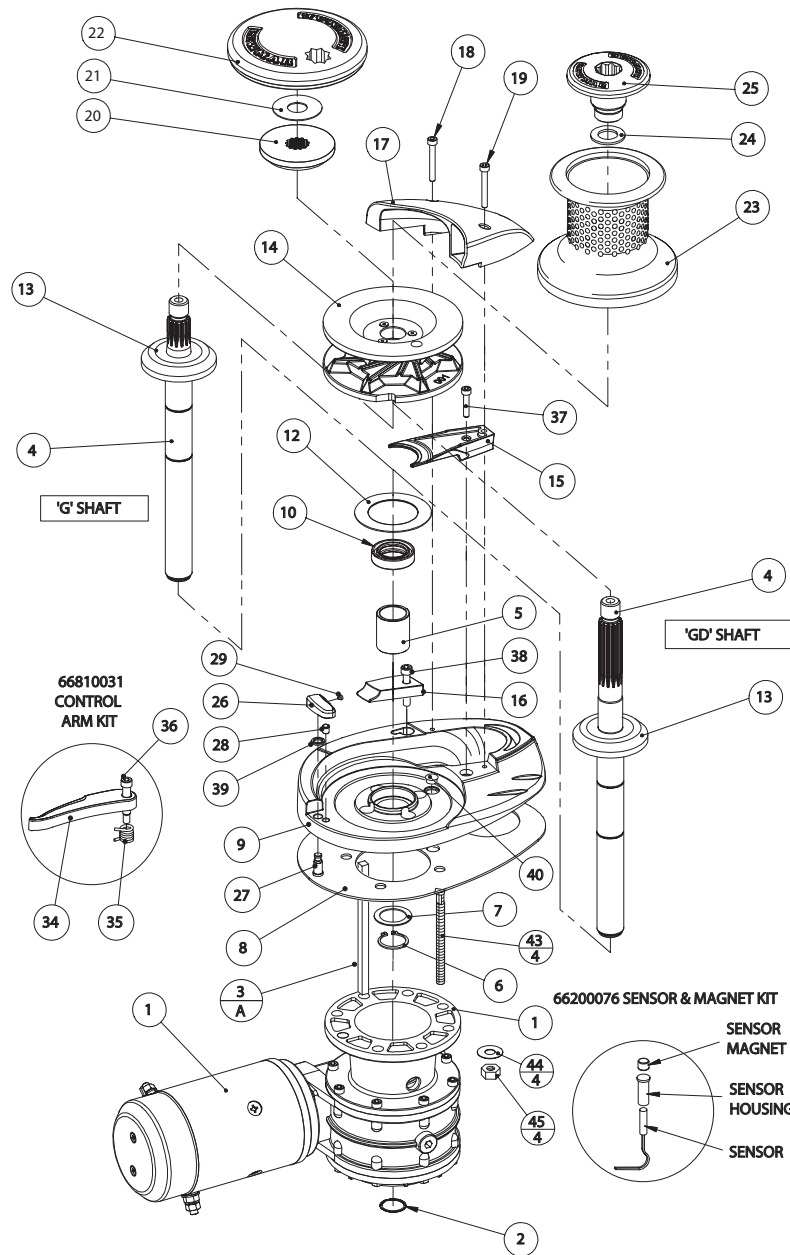
7.9 V4 & V5 Teilleiste

7.9 Liste des pièces V4 & V5

7.9 V4 & V5 Lista de piezas

7.9 V4 - V5 codici

7.9 Reservdelista – V4 och V5



Kit No.	Kit Description	Items Included (Qty.)
6600065	Drum Top Nut	24(1), 25(1)
6600070	Fastener/Drive	2(1), 3A(1), 3B(1), 6(1), 7(1), 18(1), 19(1), 21(1), 24(1), 28(1), 29(1), 32(4), 33(8), 37(1), 38(1), 40(5), 43(4), 44(4), 45(4), Hex Keys 2, 4, 5 & 6 mm
6600071	Mainshaft Assembly, Gypsy/Drum	4A(1), 13(1)
6600072	Mainshaft Assembly, Gypsy Only	4B(1), 13(1)
6600073	Bearing/Seal	5(1), 8(1), 12(1), 12A(1)
6600075	Stripper/Pawl	15(1), 16(1), 26(1), 28(1), 29(1), 37(1), 38(1), 39(1), Hex Keys 2, 4, 5 & 6 mm
6600076	Base	5(1), 9(1)
6600077	Chain Pipe Cover	17(1), 18(1), 19(1), Hex Key 5 mm
6600079	Spacer	3B(1), 30(1), 31(1), 32(4), 33(8)
66810030	Control Arm Kit	34(1), 35(1), 36(1), Hex Keys 4, 5 & 6 mm
66200076	Optional Sensor & Magnet	Sensor(1), Magnet(1) & Housing(1)

7. Servicing

7. Wartung

7. Service

7. Revisión

7. Manutenzione

7. Service

7.10 V6 Parts list

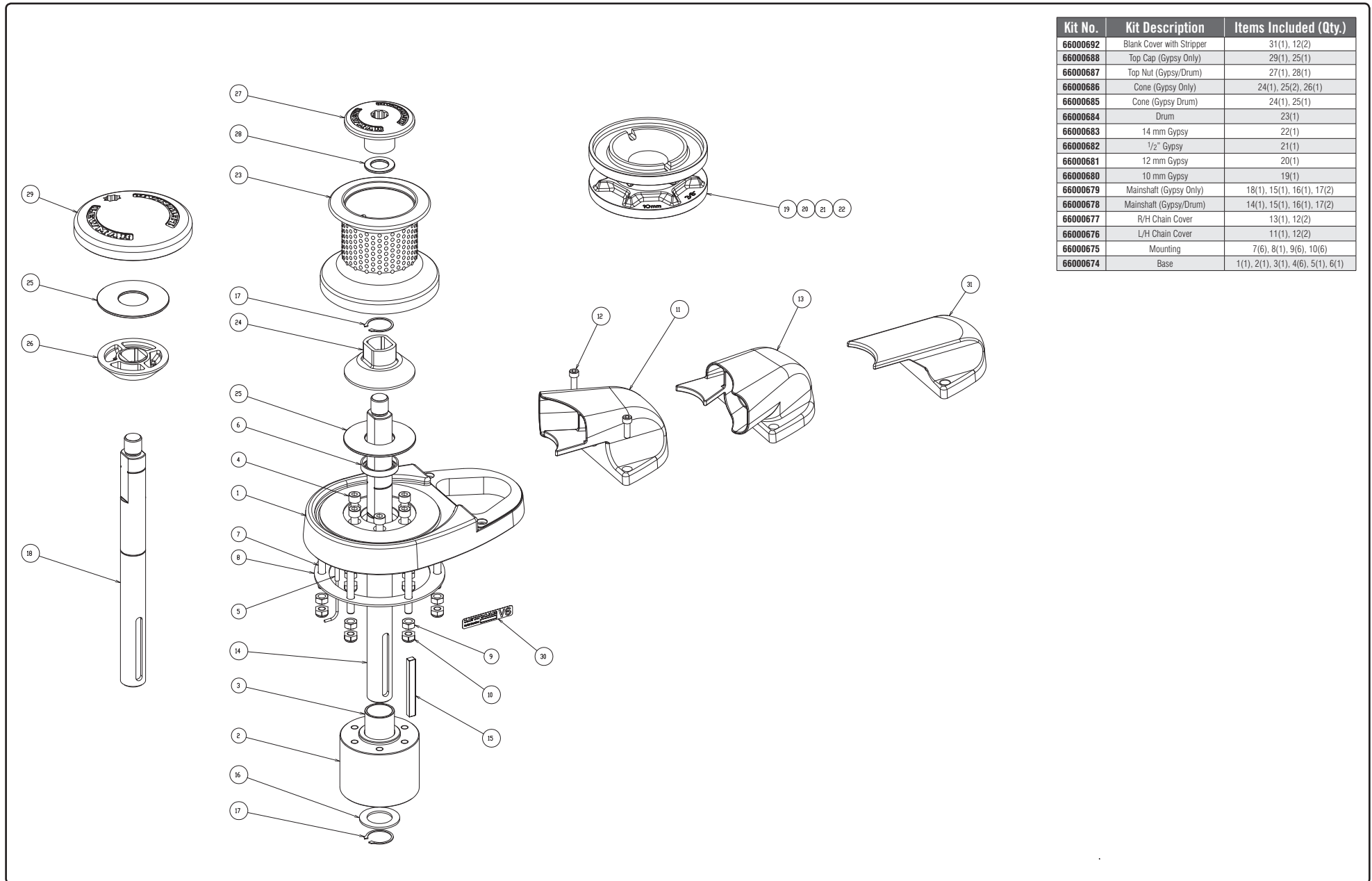
7.10 V6 Teileliste

7.10 Liste des pièces V6

7.10 V6 Lista de piezas

7.10 V6 codici

7.10 Reservdelista – V6



Kit No.	Kit Description	Items Included (Qty.)
66000692	Blank Cover with Stripper	31(1), 12(2)
66000688	Top Cap (Gypsy Only)	29(1), 25(1)
66000687	Top Nut (Gypsy/Drum)	27(1), 28(1)
66000686	Cone (Gypsy Only)	24(1), 25(2), 26(1)
66000685	Cone (Gypsy Drum)	24(1), 25(1)
66000684	Drum	23(1)
66000683	14 mm Gypsy	22(1)
66000682	1/2" Gypsy	21(1)
66000681	12 mm Gypsy	20(1)
66000680	10 mm Gypsy	19(1)
66000679	Mainshaft (Gypsy Only)	18(1), 15(1), 16(1), 17(2)
66000678	Mainshaft (Gypsy/Drum)	14(1), 15(1), 16(1), 17(2)
66000677	R/H Chain Cover	13(1), 12(2)
66000676	L/H Chain Cover	11(1), 12(2)
66000675	Mounting	7(6), 8(1), 9(6), 10(6)
66000674	Base	1(1), 2(1), 3(1), 4(6), 5(1), 6(1)



8. Specifications

8. Technische Daten

8. Spécifications

8. Especificaciones

8. Specifiche

8. Tekniska specifikationer

8.1 V1-3 dimensions

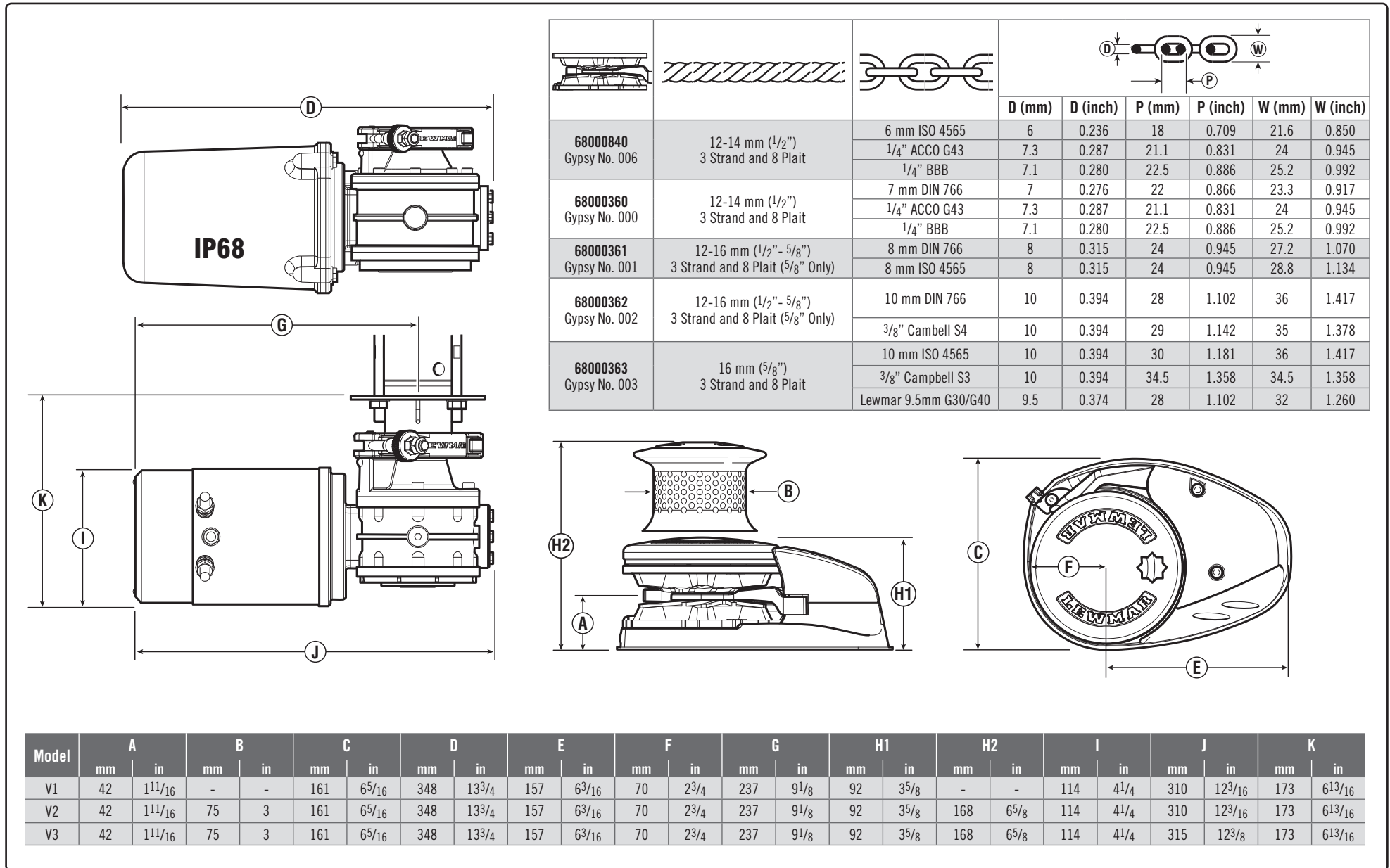
8.1 V1-3 Abmessungen

8.1 Dimensions V1-3

8.1 V1-3 Dimensiones

8.1 V1-3 dimensioni

8.1 Mått – V1 till V3



8. Specifications

8. Technische Daten

8. Spécifications

8. Especificaciones

8. Specifiche

8. Tekniska specifikationer

8.2 V4-5 dimensions

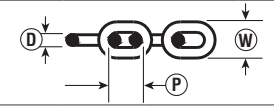
8.2 V4-5 Abmessungen

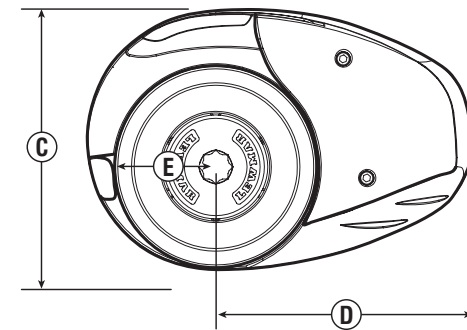
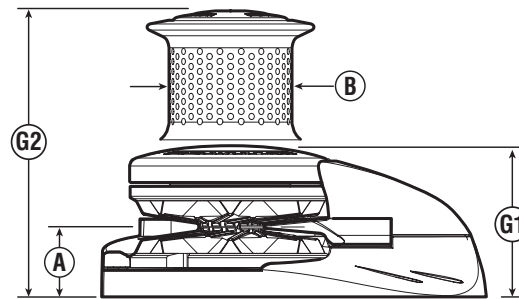
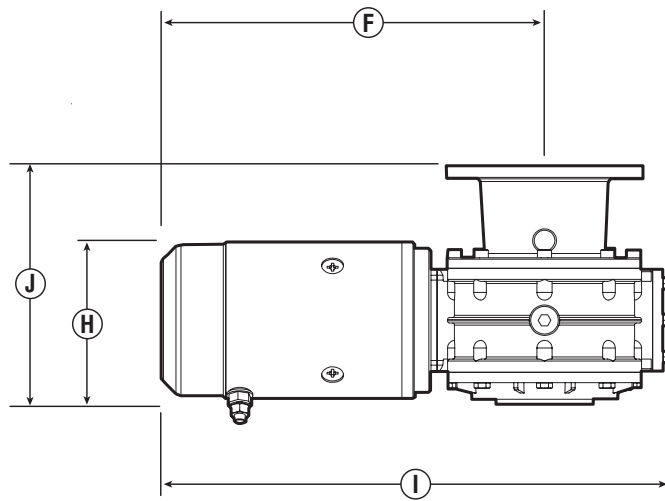
8.2 Dimensions V4-5

8.2 V4-5 Dimensiones

8.2 V4-5 dimensioni

8.2 Mått – V4 och V5

								
			D (mm)	D (inch)	P (mm)	P (inch)	W (mm)	W (inch)
<b>68000356</b> Gypsy No. 201	12-14 mm (1/2") 3 Strand and 8 Plait	8 mm ISO 4565	8	0.315	24	0.945	28.8	1.134
		5/16" Campbell S4	9	0.354	32	1.260	30	1.181
		5/16" G40	8	0.315	24	0.945	28.8	1.134
		8 mm DIN 766	8	0.315	24	0.945	27.2	1.070
<b>68000357</b> Gypsy No. 202	16 mm (5/8") 3 Strand and 8 Plait	Lewmar 9.5mm G30/G40	9.5	0.374	28	1.102	32	1.260
		5/16" Campbell S3	8	0.315	32	1.260	28	1.102
		3/8" Campbell S4	10	0.394	29	1.142	35	1.378
		10 mm DIN 766	10	0.394	28	1.102	36	1.417
<b>68000358</b> Gypsy No. 203	16 mm (5/8") 3 Strand and 8 Plait	10 mm ISO 4565	10	0.394	30	1.181	36	1.417
		Lewmar 9.5mm G30/G40	9.5	0.374	28	1.102	32	1.260
		3/8" Campbell S3	10	0.394	34.5	1.358	34.5	1.358
<b>68000359</b> Gypsy No. 204	18-20 mm (3/4") 3 Strand and 8 Plait	12 mm ISO 4565	12	0.472	36	1.142	43.2	1.701
		13 mm DIN 766	13	0.512	36	1.142	47	1.850



Model	A		B		C		D		E		F		G1		G2		H		I		J	
	mm	in	mm	in	mm	in	mm	in	mm	in	mm	in	mm	in	mm	in	mm	in	mm	in	mm	in
V4	51	2	91	27/16	188	77/16	185	7 1/4	89	3 1/2	277	10 7/8	107	4 1/4	215	8 7/16	112	4 7/16	366	14 7/8	156	7 5/16
V5	51	2	91	27/16	188	77/16	185	7 1/4	89	3 1/2	289	11 3/8	107	4 1/4	215	8 7/16	125	4 15/16	378	14 7/8	174	6 7/8

8. Specifications

8. Technische Daten

8. Spécifications

8. Especificaciones

8. Specifiche

8. Tekniska specifikationer

8.3 V6 dimensions

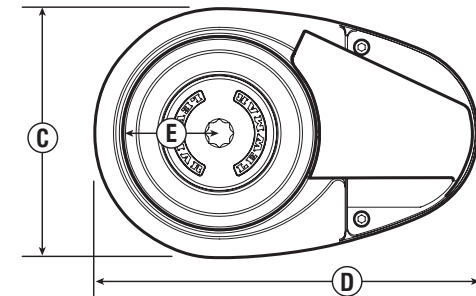
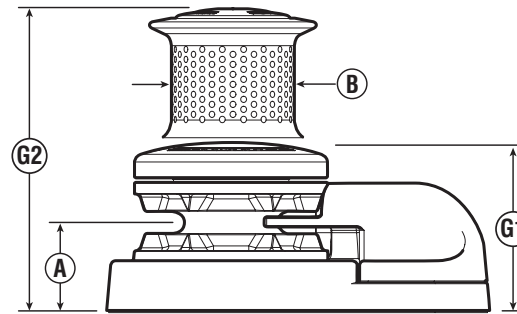
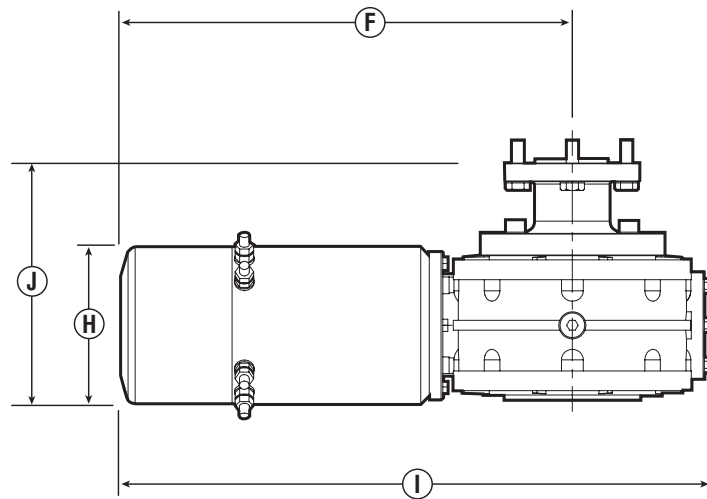
8.3 V6 Abmessungen

8.3 Dimensions V6

8.3 V6 Dimensiones

8.3 V6 dimensioni

8.3 Mått – V6



		D (mm)	D (inch)	P (mm)	P (inch)	W (mm)	W (inch)
<b>68000903</b> 10 mm Gypsy Kit	10 mm ISO 4565	10	0.394	30	1.181	36	1.417
	10 mm DIN 766	10	0.394	28	1.102	36	0.394
	3/8" ISO G4	10	0.394	31	1.220	35	0.394
	Lewmar 9.5 mm G30/G40	9.5	0.374	28	1.102	32	1.260
<b>68000904</b> 12 mm Gypsy Kit	11 mm Short Link	11	0.433	33	1.299	39	0.433
	Lewmar 12 mm G30/G40	12	0.472	36	1.417	40.5	0.472
	7/16" ISO G4	11.8	0.464	35.5	1.400	40.1	0.464
	13 mm DIN 766	13	0.512	36	1.417	47	0.512
<b>68000906</b> 1/2" Gypsy Kit	1/2" ISO ACCO G4	13.2	0.519	40.4	1.590	45.7	0.519
	Lewmar 12 mm G30/G40	12	0.472	36	1.417	40.5	0.472
<b>68000905</b> 14 mm Gypsy Kit	Lewmar 14 mm G30/G40	14	0.551	42	1.654	49	0.551
	14 mm DIN 766	14	0.551	41	1.614	50	0.511

Model	A		B		C		D		E		F		G1		G2		H		I		J	
	mm	in	mm	in	mm	in	mm	in	mm	in	mm	in	mm	in	mm	in	mm	in	mm	in	mm	in
V6	77	3 1/32	105	4 1/8	212	8 11/32	326	12 7/8	82	3 7/32	366	14 3/8	145	5 3/4	257	10 1/8	122	4 13/16	484	19	193	7 5/8

## 8. Specifications

### 8.4 V1-6 deck template guide

⊘ DO NOT use this template as a cutter. It is supplied as a guide only. Check before drilling holes.

## 8. Technische Daten

### 8.4 V1-6 Deckschablonen Richtlinie

⊘ Verwenden sie NICHT die Schablonen zum Aufriss der notwendigen Bohrungen & Ausschnitte. Die Schablonen sind NUR RICHTLINIEN! Prüfen sie die Maße BEVOR sie mit den Arbeiten beginnen.

## 8. Spécifications

### 8.4 Guide gabarit de pont V1-6

⊘ VERIFIER avant de percer des trous, ce gabarit est fourni à titre indicatif seulement.

## 8. Especificaciones

### 8.4 V1-6 Guía plantilla de cubierta

⊘ NO utilice la plantilla como cutter. Solo es para guiar. Compruebe antes de hacer los agujeros.

## 8. Specifiche

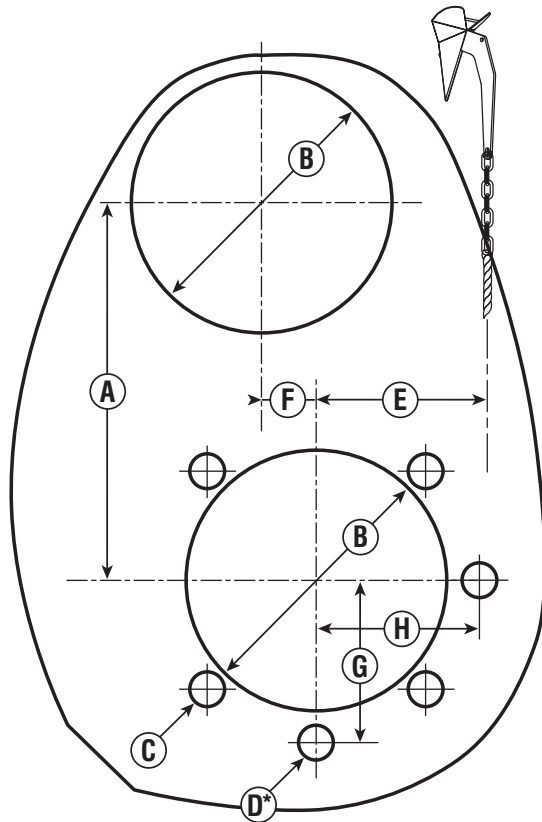
### 8.4 V1-6 dima foratura coperta

⊘ NON utilizzare questa dima per forare, verificare sempre la corretta dimensione utilizzando il verricello.

## 8. Tekniska specifikationer

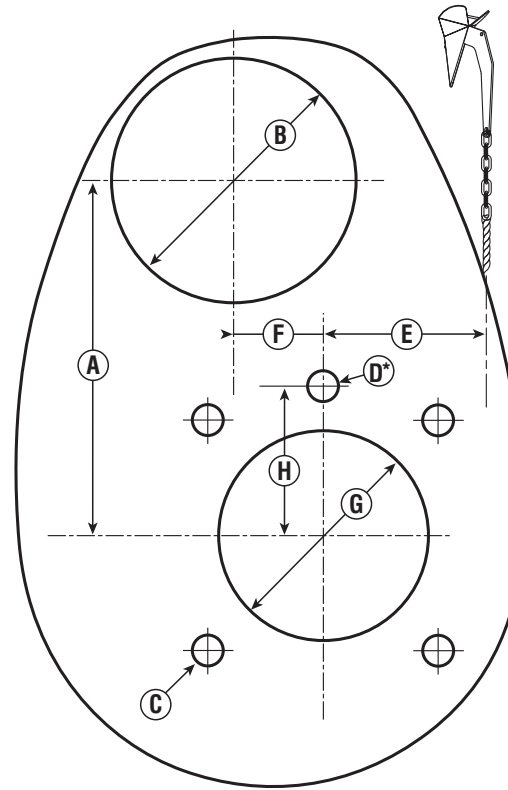
### 8.4 Däcksmall – V1 till V6

⊘ Använd INTE den här mallen för håltagning. Den är endast avsedd att användas som riktlinje. Kontrollera alltid innan du borrar hålen.



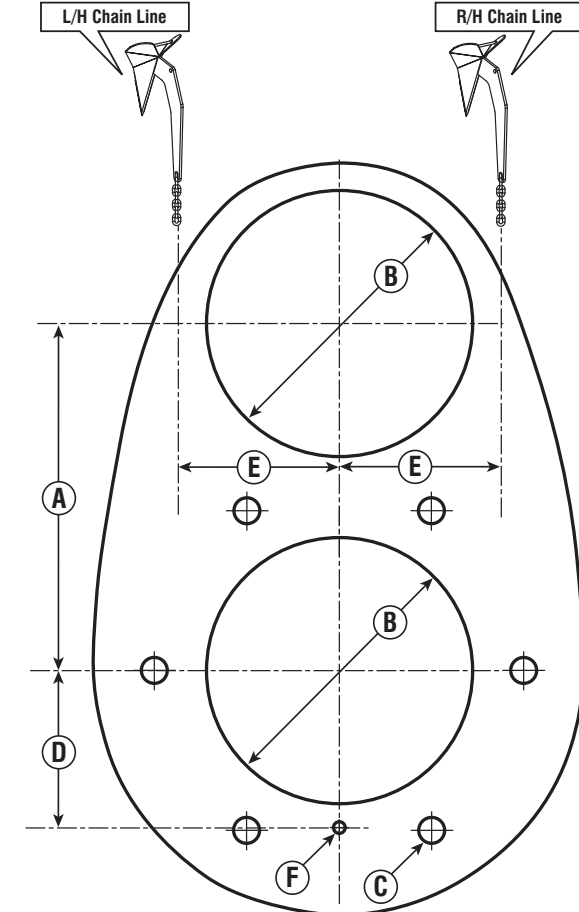
\*Optional hole for anchor sensor

\*Optional Bohrung für Anker-Sensor



\*Trou optionnel pour le capteur d'ancre

\*Agujero opcional para del ancla



\* foro per sensore contimetri

\*Valfritt hål för ankar sensor

V1-3			
A	110 mm (4 <sup>5</sup> / <sub>16</sub> "	E	50 mm (2")
B	∅75 mm (3")	F	16 mm (5/ <sub>8</sub> "
C	5 x ∅10 mm (3/ <sub>8</sub> ") PCD 90 mm (3 <sup>9</sup> / <sub>16</sub> ")	G	47.5 mm (1 <sup>7</sup> / <sub>8</sub> ")
D*	∅14 mm (9/ <sub>16</sub> ")	H	47.5 mm (1 <sup>7</sup> / <sub>8</sub> ")

V4-5			
A	131 mm (5 <sup>1</sup> / <sub>8</sub> "	E	60 mm (2 <sup>3</sup> / <sub>8</sub> "
B	∅90 mm (3 <sup>9</sup> / <sub>16</sub> ")	F	33 mm (1 <sup>5</sup> / <sub>16</sub> ")
C	4 x ∅10 mm (3/ <sub>18</sub> ") PCD (45°) 120 mm (4 <sup>3</sup> / <sub>4</sub> ")	G	∅77 mm (3")
D*	∅12 mm (1/ <sub>2</sub> ")	H	55 mm (2 <sup>3</sup> / <sub>16</sub> ")

V6			
A	150 mm (5 <sup>7</sup> / <sub>8</sub> "	D	68 mm (2 <sup>11</sup> / <sub>16</sub> ")
B	∅115 mm (4 <sup>1</sup> / <sub>2</sub> ")	E	70 mm (2 <sup>3</sup> / <sub>4</sub> ")
C	6 x ∅11 mm (7/ <sub>16</sub> ") PCD 160 mm (6 <sup>5</sup> / <sub>16</sub> ")	F	∅5 mm (3/ <sub>16</sub> ")



**8. Specifications**
**8. Technische Daten**
**8. Spécifications**
**8. Especificaciones**
**8. Specifiche**
**8. Tekniska specifikationer**
**8.5 Electric specifications**
**8.5 Elektrische Spezifikationen**
**8.5 Caractéristiques électriques**
**8.5 Especificaciones eléctricas**
**8.5 Caratteristiche elettriche**
**8.5 Elspecifikationer**

Model	Power Option	Motor	Typical Max. Pull		Maximum Line Speed		Typical Working Load		Normal Current Draw	Total Weight Gypsy Only		Total Weight Gypsy/Drum		Circuit Breaker
Modell	Leitungsoptionen	Motor	Typische maximale Zugkraft		Maximale Leinengeschwindigkeit		Typische Arbeitslast		Normaler Stromverbrauch	Gesamtgewicht Nur Kettenspill		Gesamtgewicht Ketten/Verholspill		Stromkreisunterbrecher/ Sicherungsautomata
Modèle	Option puissance	Moteur	Traction maximum		Vitesse maximum		Charge maximum		Consommation	Poids total barbotin seul		Poids total barbotin/ tambour		Coupe circuit
Modelo	Opción de Potencia	Motor	Típico Tiro Max.		Máxima Velocidad de Línea		Carga de Trabajo Típica		Flujo de Corriente	Peso Total Solo Borboten		Peso Total Borboten/Campana		Disyuntor
Modello	Potenza	Motore	Capacità di tiro max		Velocità di recupero max		Capacità di tiro continua		Assorbimento	Peso versione solo barbotin		Peso versione con campana		Protezione elettrica
Modell	Drivalternativ	Motor	Normal max dragkraft		Max linhastighet		Normal arbetslast		Normal driftström	Total vikt Endast kabelar		Total vikt Kabelar/trumma		Kretsbrytare
	V	W	kg	lb	m/min	ft/min	kg	lb	A	kg	lb	kg	lb	A
<b>V1</b>	12	700	454	1000	19	65	113	250	80	19	42	-	-	90
<b>V1 MO</b>	12	700	454	1000	19	65	113	250	80	19	42	22	48.5	90
<b>V2</b>	12	700	650	1433	21	69	163	358	80	19	42	22	48.5	90
<b>V2</b>	24	900	760	1675	24	79	180	396	45	19	42	24.5	54	50
<b>V3</b>	12	1000	890	1962	28	92	215	473	85	21.5	47	24.5	54	110
<b>V3</b>	24	1000	1020	2248	30	98	243	535	60	21.5	47	36	79	90
<b>V4</b>	12	1600	1360	2998	25	82	136	300	125	29	64	36	79	150
<b>V4</b>	24	2000	1600	3528	27	90	136	300	70	29	64	38	84	110
<b>V5</b>	12	2000	1860	4100	27	90	136	300	120	31	68	38	84	150
<b>V5</b>	24	2000	2000	4410	29	97	136	300	60	31	68	63	139	110
<b>V6</b>	24	2000	1800	3960	16	52	450	990	60	60	132	-	-	150

## 9. Trouble shooting

### 9.1 Electric windlass

1. Anchor rode pays out independently while windlass is not in use.
  - This problem is a result of not securing the anchor rode combined with the gypsy drive cap being slack. Tighten the gypsy drive cap using the winch handle and always secure the anchor rode independently of the windlass when not in use.
2. Failure to operate or sluggish operation.
  - The majority of these problems are electrical in nature. It is essential that the proper voltage be maintained. The proper voltage on a 12 Volt system is 13.5 Volts (24 Volt system is 26.5 Volts), constant low voltage will damage motor. Ensure electrical cable size is large enough to handle the current draw and keep voltage drop within acceptable limits.
  - Check control switches, connections, battery condition, isolator switch, fuse and motor for operation failure.

### 9.2 Hydraulic windlass

#### Hydraulic leak

The following are possible causes for hydraulic oil leakage from hydraulic drive unit:

- Excessive pressure.
- Dirt obstructing a seal.
- Loose or badly fitted connections.
- Damaged or broken components.

When an hydraulic oil leak is detected, identify the true cause of the leakage before remedial action is taken.

#### ⚠ WARNING!

- Do not attempt to remove hydraulic components or repair the hydraulic system whilst pressured. To prevent accidental operation, switch off power before removing any system component.

### 9.3 Hydraulic question & answer

#### Windlass will not start

1. No power to Commander
- Check unit is switched on
- Check electrical connections to Commander
- Check fuses & safety cut-outs

## 9. Fehlersuche

### 9.1 Elektrische Ankerwinde

1. Das Ankereschirr kann unabhängig gefiehr werden, wenn die Winde nicht im Einsatz ist.
  - Dies ist das Ergebnis von ungesichertem Ankereschirr in Verbindung mit Rutschen der Kettennuss unter Schocklasten. Drehen sie die Topkappe mit einer Winskurbel fest an und sichern sie IMMER das Ankereschirr unabhängig von der Ankerwinde, wenn die Winde nicht im Einsatz ist.
2. Fehlerhafte Bedienung und ruckartiger Betrieb der Winde
  - Die Hauptsache dieser Indizien ist elektrischer Natur. Es ist wichtig, die korrekte Spannung anliegen zu haben. Die korrekte Spannung bei 12V Systemen liegt bei 13,5 Volt (24V Systeme besitzen 26,5V). Konstante Unterspannung wird den Motor beschädigen. Vergewissern sie sich, dass die Kabelquerschnitte groß genug dimensioniert sind, und dass der Spannungsverlust im akzeptablen Rahmen verbleibt.
  - Prüfen sie die Schalter, Kontakte, Batteriezustand, Hauptschalter/Sicherung und Motor auf Funktionalität und korrekten Zustand.

### 9.2 Hydraulische Ankerwinden

#### Hydraulische Leckagen

Die folgenden Möglichkeiten können eine Öl-Leckage des Motors hervorrufen:

- Überdruck
- Schmutz und Staub, die die Dichtung angreifen
- Lose oder schlecht montierte Komponenten
- Beschädigte oder gebrochene Komponenten

Wenn sie eine Leckage feststellen, dann identifizieren sie erst den wirklichen Grund dafür – bevor sie mit einer eventuellen Reparatur beginnen.

#### ⚠ WARNING!

- Nehmen sie niemals hydraulische Komponenten ab oder reparieren das System, ohne komplett das System zu entlasten. Um Unfälle und Verletzungen vor zu beugen, trennen sie immer die elektrische Versorgung zuverlässig bevor sie mit den Arbeiten beginnen.

## 9. Resolution de problemes

### 9.1 Guindeau électrique

1. La ligne de mouillage se déroule de façon autonome quand le guindeau n'est pas en usage.
  - Ce problème se produit lorsque la ligne de mouillage n'est pas sécurisée et la flasque du barbotin est desserrée. Serrer la flasque du barbotin en utilisant la manivelle de winch et toujours sécuriser la ligne de mouillage indépendamment du guindeau quand il n'est pas utilisé.
2. Panne de fonctionnement ou opération lente.
  - La majorité de ces problèmes sont de nature électrique. Il est essentiel que le bon voltage soit maintenu. La bonne tension sur un système de 12 volts est de 13,5 volts (un système de 24 volts est de 26,5 Volts), une basse tension constante endommagera le moteur. Veiller à ce que la taille du câble électrique soit adéquate pour gérer la consommation de courant et garder la chute de tension dans des limites acceptables.
  - Vérifiez les interrupteurs de commande, les connexions, l'état de la batterie, le coupe circuit, le fusible et le moteur en cas de panne.

### 9.2 Guindeau hydraulique

#### Fuite hydraulique

Les causes possibles de fuites d'huile hydraulique de l'unité d'entraînement sont les suivantes:

- Une pression excessive.
  - Les salissures bloquent un joint.
  - Un mauvais contact ou une connexion mal installée.
  - Des éléments endommagés ou cassés.
- Quand une fuite d'huile hydraulique est détectée, essayez d'identifier la véritable cause de la fuite avant que des mesures correctives ne soient prises.

#### ⚠ RECOMMANDATIONS!

- N'essayez pas de retirer les composants hydrauliques ou de réparer le système hydraulique sous pression. Pour empêcher le fonctionnement accidentel, mettez hors tension avant de retirer tout élément du système.

### 9.3 Hydraulique - questions et réponses

#### Le guindeau ne démarre pas

1. Pas de puissance à la centrale Commander
  - Vérifier que l'unité est allumée
  - Vérifier les connexions électriques vers la centrale Commander

## 9. Resolución de problemas

### 9.1 Molinete Eléctrico

1. El fondeo permanece de forma independiente mientras el molinete no esta en uso
  - Este problema es el resultado de no asegurar que el fondeo y el barboten tiene holgura. Apriete la tapa del barboten utilizando una maneta y siempre asegure el fondeo con de forma independiente cuando el molinete no este en uso.
2. Fallos en el funcionamiento o movimientos perezosos.
  - La mayoría de estos problemas son de naturaleza eléctrica. Es esencial tener un correcto voltaje y que sea mantenido. El voltaje correcto en un sistema de 12 V es de 13.5 Volts (en sistemas de 24V es de 26,5V), un voltaje bajo constante puede dañar el motor. Asegúrese de que el tamaño del cableado es el correcto para la tensión del sistema y compruebe que el voltaje cae bajo límites aceptables.
  - Compruebe las botoneras, conexiones, condición de las baterías, aislador, fusible y si el motor tiene fallos.

### 9.2 Molinete Hidráulico.

#### Fuga hidráulica

Las siguientes son posibles causas de fugas hidráulicas del motor:

- Excesiva presión.
- la suciedad obstruye las juntas.
- Conexiones flojas o mal conectadas.
- Roturas o Daños en los componentes.

Cuando una fuga hidráulica es detectada, identifique la causa real de la fuga antes de hacer alguna acción.

#### ⚠ ¡ADVERTENCIA!

- No intente desmontar componentes hidráulicos o reparar un sistema hidráulico bajo presión. Para prevenir accidentes, apague el sistema antes de quitar cualquier componente.

### 9.3 Preguntas y respuestas hidráulicas

#### El molinete no se enciende

1. No llega energía a la Commander
  - Compruebe que la unidad esta encendida
  - Compruebe que las conexiones eléctricas de la Commander
  - Compruebe el fusible y los cortes de corriente segura.

## 9. Individuazione guasti

### 9.1 Verricelli elettrici

1. La catena si svolge anche quando il verricello non è in uso.
  - Questo problema si presenta se non è utilizzato lo stroppo di sicurezza o il fermacatena. Provare a serrare maggiormente il cappello del barbotin con la manovella winch. Per una questione di sicurezza, ricordarsi sempre di fissare la catena o l'ancora quando non in uso.
2. Il motore non si avvia o gira lento
  - La maggior parte di questi problemi è di natura elettrica. Verificare la tensione alla batteria e la caduta di tensione nell'impianto. La tensione rilevata ai poli del motore deve essere di 13,5 V per impianti a 12V e di 26,5V per impianti a 24V. Tensioni inferiori per lunghi periodi provocheranno danni al motore. h. La sezione dei cavi insufficiente, provocando cadute di tensioni notevoli, provoca malfunzionamenti, guasti e surriscaldamenti.
  - Verificare l'impianto, comandi, connessioni, fusibili, staccabatterie e batterie possono tutti essere causa di malfunzionamenti del verricello anche se apparentemente funzionanti.

### 9.2 Verricelli idraulici

#### Perdite di olio

Un sistema efficiente non deve presentare alcuna perdita o trafileggio. Queste le cause principali di trafileggio di olio idraulico:

- Pressione eccessiva
  - Impurità nell'olio
  - Connessioni lente o danneggiate
  - Fessurazioni dei tubi o delle connessioni
- In caso di perdite di olio, ricercare subito l'origine della perdita che a volte può essere anche molto distante da dove il trafileggio viene notato.

#### ⚠ AVVERTIMENTI!

- Non rimuovere mai nessuna parte dell'impianto se questo è ancora in pressione. Per evitare danni a persone e cose, disattivare l'alimentazione elettrica della centralina prima di operare su qualsiasi componente.

### 9.3 Verricelli idraulici - Domande frequenti

#### Il verricello non parte

1. Mancanza di alimentazione alla centralina

## 9. Felsökning

### 9.1 Elektriska ankarspel

1. Ankarlinan löper ut fritt om ankarspelet inte används.
  - Detta problem kan uppstå om ankarlinan inte är säkrad, samtidigt som kabelar drivlocket är löst. Dra fast locket med hjälp av vinschhandtaget och säkra alltid ankarlinan på annan punkt än på ankarspelet när det inte används.
2. Spelet fungerar inte eller går inte jämnt.
  - De flesta problem av denna typ är ruff. Det är därför väsentligt att rätt spänning upprätthålls. Rätt spänning i ett 12-voltssystem är 13,5 volt och i ett 24-voltssystem 26,5 volt. Konstant låg spänning kan skada motorn. Kabelns tvärsnittsarea skall vara tillräckligt stor, dvs så stor att den klarar den aktuella strömmen utan att spänningsfallet över kabeln blir för stort.
  - Brytara, anslutningar, batteri, huvudbrytare, säkring och motor skall hållas i gott skick.

### 9.2 Hydrauliskt ankarspel

#### Hydrauloljelläckage

Följande kan orsaka oljelläckage från hydraulsystemet:

- För högt tryck
  - Otäta packningar och tätningar
  - Lösa eller felaktigt monterade kopplingar
  - Skadade och trasiga komponenter
- Identifiera den faktiska orsaken till eventuella läckage innan du vidtar någon åtgärd.

#### ⚠ VARNINGAR!

- Försök inte ta loss hydraulkomponenter eller reparera hydraulsystemet när systemet är trycksatt. Ta för vana att bryta strömförsörjningen, för att förhindra oavsiktlig start av systemet, innan du demonterar någon systemkomponent.

### 9.3 Frågor och svar om hydraulik

#### Ankarspelet startar inte.

1. Ingen strömförsörjning till kontrollenheten
  - Kontrollera att strömförsörjningen är påslagen

## 9. Trouble shooting

2. Insufficient hydraulic fluid
  - Check Commander fluid level.
3. Incorrect electrical or hydraulic connections
  - Refer to your Lewmar Commander manual
  - See the button sheet for correct function identification.

### Windlass motor is running but the windlass is not working

1. Check the drive between the gypsy and capstan (friction drive or dog drive).
2. Check the drive shaft between the hydraulic motor and windlass gearbox.

### Windlass runs very slowly

1. Check sufficient flow is being provided by the hydraulic system as windlass speed is directly related to hydraulic oil flow.
  - Refer to Lewmar Commander fault finding.
2. Hydraulic pipes connected to the wrong motor port.
  - Swap hydraulic connections on the winch motor.
3. Deck switch connected to wrong function.
  - Refer to Lewmar Commander manual.

### Windlass does not pull sufficient load

1. Check sufficient flow is being provided by the hydraulic system as windlass speed is directly related to hydraulic oil flow.
  - Refer to Lewmar Commander fault finding.
2. Hydraulic pipes connected to wrong Commander function.
  - Refer to Commander manual. Examine the Button Sheet to identify correct function.
3. Sharp bends or kinks in the hydraulic pipes starving the winch of fluid.
  - Check pipe runs for sharp bends or kinks.
  - Minimum bend radius is 6" (150 mm).
4. System pressure too low.
  - Refer to fault diagnostic charts in the Commander manual.

## 9. Fehlersuche

### 9.3 Hydraulik Frage & Antwort

#### Ankerwinde startet nicht

1. Kein Strom am Commander
  - Prüfen sie, ob der Commander eingeschaltet ist
  - Prüfen sie die Anschlüsse und Verbindungen mit dem elektrischen System auf korrekte Ausführung & Funktion
  - Prüfen sie die Sicherungen & Sicherheitsabschaltungen
2. Zu geringer hydraulischer Fluss
  - Ölstand im Commander überprüfen
3. Falsche elektrische oder hydraulische Verbindungen
  - Siehe Lewmar Commander Manual
  - Siehe Schalter-Schema zur Identifikation der korrekten Funktion

#### Motor der Ankerwinde läuft aber die Winde dreht nicht

1. Überprüfen sie die Kupplung zwischen Verholspill und Kettennuss (Konuskupplung oder Mitnehmer)
2. Überprüfen sie die Verbindung von der Antriebswelle des hydraulischen Motors zu Ankerwinde

#### Ankerwinde läuft langsam

1. Überprüfen sie ausreichenden Fluss des hydraulischen Systems, da die Geschwindigkeit, da diese direkt mit der Flussrate in Verbindung steht.
  - Siehe Lewmar Commander Fehlersuche
2. Hydraulische Leitungen an den falschen Ports des Motors angeschlossen
  - Tauschen der Anschlüsse am Motor der Winde

#### Deckstaster an falsche Funktion angeschlossen

1. Überprüfen sie ausreichenden Fluss des hydraulischen Systems, da die Geschwindigkeit, da diese direkt mit der Flussrate in Verbindung steht.
  - Siehe Lewmar Commander Fehlersuche

#### Ankerwinde besitzt zu geringe Zugkraft

1. Überprüfen sie ausreichenden Fluss des hydraulischen Systems, da die Geschwindigkeit, da diese direkt mit der Flussrate in Verbindung steht.
  - Siehe Lewmar Commander Fehlersuche
2. Hydraulische Schläuche an falsche Commander Funktion angeschlossen
  - Siehe Lewmar Commander Manual. Siehe Button Sheet zur Identifikation der korrekten Funktion.
3. Scharfe Radien oder Knicke reduzieren die Flussrate
  - Überprüfen sie die Leitungen auf Knicke und scharfe Biegungen/Radien
  - Minimaler Radius ist 6"/150mm
4. Systemdruck zu gering.
  - Siehe Fehlersuche Tabelle zur Diagnose im Commander Manual

## 9. Resolution de problemes

- Vérifier les fusibles et les disjoncteurs
2. Insuffisance de liquide hydraulique
    - Vérifier le niveau de liquide de la centrale Commander.
  3. Mauvaises connexions électriques ou hydrauliques
    - Reportez-vous à votre manuel de la centrale Commander Lewmar
    - Voir le panneau de contrôles pour l'identification du bon fonctionnement

#### Le moteur du guindeau fonctionne, mais le guindeau ne fonctionne pas

1. Vérifier la transmission, le barbotin et le cabestan (transmission à cône de friction ou transmission à crabot).
2. Vérifier l'arbre d'entraînement entre le moteur hydraulique et la boîte de vitesse du guindeau.

#### Le guindeau fonctionne très lentement

1. Vérifier qu'il y a un débit suffisant fourni par le système hydraulique puisque la vitesse du guindeau est directement liée au débit d'huile hydraulique.

- Reportez-vous à la page de recherches d'erreurs du manuel de la centrale Commander Lewmar.

2. Tuyaux hydrauliques connectés aux mauvaises entrées du moteur.
  - Echanger les connexions hydrauliques sur le moteur du guindeau.

3. L'interrupteur du pont connecté à la mauvaise fonction.
  - Reportez-vous au manuel de la centrale Commander Lewmar.

#### Le guindeau ne tire pas une charge suffisante

1. Vérifier qu'il y a un débit suffisant fourni par le système hydraulique puisque la vitesse du guindeau est directement liée au débit d'huile hydraulique.

- Reportez-vous à la page de recherches d'erreurs du manuel de la centrale Commander Lewmar.

2. Tuyaux hydrauliques connectés aux mauvaises fonctions de la centrale Commander.
  - Reportez-vous au manuel de la centrale Commander Lewmar. Examinez le panneau de contrôles pour l'identification correcte des fonctions.

3. Des virages aigus ou des courbures dans les tuyaux hydrauliques qui ne permettent pas le liquide de parvenir au guindeau.

- Vérifiez les tuyaux pour des virages aigus ou des courbures.
- Le rayon minimum de courbure est de 6" (150 mm).

4. Pression système trop faible.
  - Reportez-vous au diagnostiques d'erreurs de manuel de la centrale Commander Lewmar.

## 9. Resolución de problemas

2. Insuficiente fluido hidráulico
  - Compruebe el nivel de aceite en la Commander.
3. Incorrecta conexión, eléctrica o hidráulica
  - Consulte su manual Lewmar acerca de su Commander
  - Revise el esquema del pulsador para identificar las funciones.

### El motor del molinete esta funcionando pero el molinete no trabaja.

1. Compruebe el eje entre el barboten y el cabestrante (unidad de disco de fricción).
2. Compruebe el eje entre el motor hidráulico y la caja reductora.

### El molinete trabaja muy despacio.

1. Compruebe que el sistema da suficiente caudal al sistema ya que la velocidad del molinete depende del caudal proporcionado.

- Consulte la lista de fallos del manual Lewmar Commander.

2. La conexión de los tubos hidráulicos esta en un puerto equivocado.
  - Intercambie las conexiones hidráulicas en el motor.

3. Pulsador de cubierta conectado a una función errónea.

- Consulte el manual Lewmar Commander.

### El molinete no tira con suficiente fuerza.

1. Compruebe que el sistema da suficiente caudal al sistema ya que la velocidad del molinete depende del caudal proporcionado.

- Consulte la lista de fallos del manual Lewmar Commander.

2. La conexión de los tubos hidráulicos esta en un puerto equivocado.
  - Consulte el manual Lewmar Commander. Examine la hoja del pulsador para identificar la función correcta.

3. Curvas pronunciadas o pliegues en los tubos hidráulicos evitan una buena alimentación al motor hidráulico.

- Compruebe que las conexiones trabajan sin curvas pronunciadas o pliegues.
- Mínimo radio de flexión de 150mm (6").

4. Presión del caudal demasiado bajo.

- Consulte la lista de averías del manual Lewmar Commander.

## 9. Individuazione guasti

- Verificare gli interruttori
  - Verificare le connessioni
  - Verificare fusibili di protezione e staccabatterie
2. Livello olio basso
    - Verificare il livello dell'olio nella centralina
  3. Comando inefficace
    - Verificare le connessioni elettriche e idrauliche
    - Verificare che il comando sia connesso al gruppo valvole corretto

### Il motore funziona ma il verricello non si avvia

1. Verificare la connessione meccanica tra riduttore e asse
2. Verificare la connessione meccanica tra motore e riduttore

### Il verricello funziona ma molto lentamente

1. Verificare che la centralina fornisca una portata sufficiente e che il serbatoio sia pieno, la velocità di rotazione è direttamente correlata alla quantità di olio fornita.

- Fare riferimento al manuale dell'impianto
- 2. Verificare che i tubi di alimentazione siano connessi agli ingressi corretti.

- Invertire i tubi di alimentazione sul motore
- 3. Controllare che il gruppo valvole utilizzato abbia le caratteristiche corrette per il verricello

- Fare riferimento al manuale dell'impianto

### Il verricello funziona ma ha poca potenza

1. Verificare che la centralina fornisca una pressione sufficiente e che il serbatoio sia pieno. La presenza di aria nell'impianto provoca rallentamenti o blocchi temporanei.

- Fare riferimento al manuale dell'impianto
- 2. Controllare che il gruppo valvole utilizzato abbia le caratteristiche corrette per il verricello

- Fare riferimento al manuale dell'impianto. Controllare che il comando sia collegato al gruppo valvole previsto.

3. Controllare che non ci siano pieghe o compressioni nei tubi
  - Seguire il percorso dei tubi per verificare che non siano piegati o schiacciati
  - Eliminare ogni curva con raggio inferiore a 15 cm

4. Controllare la pressione di esercizio
  - Fare riferimento al manuale dell'impianto per la localizzazione del manometro e tabella valori corretti.

## 9. Felsökning

- Kontrollera kontrollenhetens elektriska inkoppling
- Kontrollera säkring och eventuella nödstopp

2. Otillräckligt med hydraulvätska
  - Kontrollera vätskenivån
3. Fel i el- eller hydraulanlutningar
  - Se kontrollenhetens handbok
  - Se knappschemat och identifiera knapparnas funktion

### Ankarspelets motor går, men spelet arbetar inte

1. Kontrollera drivningen mellan kabelaret och capstan (friktions- eller klockkoppling).

2. Kontrollera drivaxeln mellan hydraulmotorn och växelhuset.

### Ankarspelet går väldigt långsamt

1. Kontrollera att systemflödet är korrekt. Ankarspelets varvtal står nämligen i direkt proportion till hydrauloljeflödet.

- Se även Commander-enhetens felsökningsschema.

2. Hydraulrören kan vara anslutna till fel portar på motorn.

- Skifta anslutningarna på motorn.

3. Däckkontakten kan vara ansluten till fel funktion.

- Se kontrollenhetens handbok.

### Spelet har inte tillräckligt med kraft.

1. Kontrollera att systemflödet är korrekt. Ankarspelets varvtal står nämligen i direkt proportion till hydrauloljeflödet.

- Se även Commander-enhetens felsökningsschema.

2. Hydraulrören är anslutna till fel Commander-funktion.

- Se kontrollenhetens handbok. Identifiera korrekt funktion i knappschemat.

3. Tvåra krökar eller kinkar på hydraulrören respektive slangarna gör att flödet till spelet stryps.

- Kontrollera rördragningen avseende tvåra krökar och slangar avseende kinkar.

- Minsta krökningsradie är 150 mm.

4. Systemtrycket är för lågt.

- Se felsökningsschemat i Commander-handboken.

## 10. Warranty

### 10.1 Limited Warranty and Key Terms of Supply by Lewmar

Lewmar warrants that in normal private pleasure boat usage and with proper maintenance its products will conform with their specification for a period of three years from the date of purchase by the end user, subject to the conditions, limitations and exceptions listed below. Any product, which proves to be defective in normal usage during that three-year period, will be repaired or, at Lewmar's option, replaced by Lewmar.

#### A CONDITIONS AND LIMITATIONS

- i Lewmar's liability shall be limited to the repair or replacement of any parts of the product which are defective in materials or workmanship.
- ii Responsibility for the selection of products appropriate for the use intended by the Buyer shall rest solely with the Buyer and Lewmar accepts no responsibility for any such selection.
- iii Lewmar shall not be liable in any way for Product failure, or any resulting loss or damage that arises from:
  - a. use of a product in an application for which it was not designed or intended;
  - b. corrosion, ultra violet degradation or wear and tear;
  - c. a failure to service or maintain the product in accordance with Lewmar's recommendations;
  - d. faulty or deficient installation of the product (unless conducted by Lewmar);
  - e. any modification or alteration of the product;
  - f. conditions that exceed the product's performance specifications or safe working loads.
- g. Abuse
- iv Product subject to a warranty claim must be returned to the Lewmar outlet that supplied the product for examination unless otherwise approved by Lewmar in writing.
- v This warranty does not cover any incidental costs incurred for the investigation, removal, carriage, transport or installation of product.
- vi Service by anyone other than authorized Lewmar representatives shall void this warranty unless it accords with Lewmar guidelines and standards of workmanship.
- vii Lewmar's products are intended for use only in the marine environment. Buyers intending to use them for any other purpose should seek independent professional advice as to their suitability. Lewmar accepts no liability arising from such other use.

#### B EXCEPTIONS

Cover under this Warranty is limited to a period of one year from the date of purchase by the end user in the case of any of the following products or parts of products:

- Electric motors and associated electrical equipment
- Electronic controls
- Hydraulic pumps, valves and actuators
- Hatch & Portlight weather seals
- Products used in "Grand Prix" racing applications
- Products used in commercial or charter applications
- Anchor rode

#### C LIABILITY

- i Lewmar's liability under this warranty shall be to the exclusion of all other warranties or liabilities (to the extent permitted by law). In particular (but without limitation):
  - a. Lewmar shall not be liable for:
    - Any loss of anticipated turnover or profit or indirect, consequential or economic loss;
    - Damages, costs or expenses payable to any third party;
    - Any damage to yachts or equipment;
    - Death or personal injury (unless caused by Lewmar's negligence).
  - b. Lewmar grants no other warranties regarding the fitness for purpose, use, nature or satisfactory quality of the products.
- ii Where applicable law does not permit a statutory or implied warranty to be excluded, then such warranty, if permitted by that state or country's law, shall be limited to a period of one year from the date of purchase by the end user. Some states and countries do not allow limitations on how long an implied warranty lasts, so this limitation may not apply to you.

#### D PROCEDURE

Notice of a claim for service under this warranty shall be made promptly and in writing by the end user to the Lewmar outlet that supplied the product or to Lewmar Limited at Southmoor Lane, Havant, Hampshire PO9 1JJ, England.

#### E SEVERANCE CLAUSE

If any clause of this warranty is held by any court or other competent authority to be invalid or unenforceable in whole or in part, the validity of the remaining clauses of this warranty and the remainder of the clause in question shall not be affected.

#### F OTHER RIGHTS

This warranty gives you specific legal rights, and you may also have other legal rights, which vary from state to state and country to country.

In the case of European States a Consumer customer (as defined nationally) has legal rights under the applicable national law governing the sale of Consumer Goods; this Warranty does not affect those rights.

#### G LAW

This warranty shall be governed by and read in accordance with the laws of England or the state or country in which the first end user is domiciled at the time of purchase of the product.

#### H DISPUTES

Any dispute arising under this warranty may, at the option of the end-user, be referred to alternative dispute resolution under the rules of the British Marine Federation or to the Courts of the State whose law shall govern the warranty or to the Courts of England and Wales.

The British Marine Federation may be contacted at Marine House, Thorpe Lea Road, Egham, England, TW20 8BF

## 10. GEWÄHRLEISTUNG

### 10.1 GEWÄHRLEISTUNG und LIEFERBEDINGUNGEN VON LEWMAR

Lewmar garantiert für einen Zeitraum von drei Jahren ab Kaufdatum – den normalen Gebrauch der Produkte vorausgesetzt –, dass seine Produkte keine Herstellungs- oder Materialfehler aufweisen. Diese Gewährleistung erfolgt zu den Bedingungen und mit den Beschränkungen und Ausnahmen, die nachstehend aufgeführt sind. Teile, die sich bei normalem Gebrauch während der dreijährigen Garantiezeit als fehlerhaft erweisen, werden von Lewmar repariert oder aufgrund Lewmars Entscheidung ausgetauscht.

#### A BEDINGUNGEN UND EINSCHRÄNKUNGEN

- i Die Haftung von Lewmar ist auf die Reparatur oder den Austausch der Teile beschränkt, die Material- oder Herstellungsfehler aufweisen.
- ii Die Feststellung, ob das Material für die vom Käufer bezweckte Verwendungsart geeignet ist, fällt unter die alleinige Verantwortung des Käufers. Lewmar übernimmt keine Haftung im Zusammenhang mit einer solchen Eignungsfeststellung.
- iii Lewmar kann nicht haftbar gemacht werden für:
  - a. Versagen, Verlust oder Schäden aufgrund der Nutzung der Produkte in Anwendungen, für die sie nicht bestimmt sind.
  - b. Versagen, Verlust oder Schäden durch Korrosion, UVZersetzung oder normalen Verschleiß.
  - c. Versagen, Verlust oder Schäden durch Wartung, die nicht gemäß den Empfehlungen von Lewmar vorgenommen wird.
  - d. Versagen, Verlust oder Schäden durch fehlerhafte oder falsche Installation des Produkts (sofern nicht durch Lewmar durchgeführt).
  - e. Versagen, Verlust oder Schäden durch Änderungen jeglicher Art des Produkts.
  - f. Versagen, Verlust oder Schäden durch Überbeanspruchung der Produkte.
- iv Produkte, für die Garantieansprüche geltend gemacht werden, müssen an die Lewmar- Niederlassung, die das Produkt geliefert hat, zwecks Prüfung zurückgesandt werden, es sei denn, dass Lewmar schriftlich eine andere Vereinbarung bestätigt hat.
- v Lewmar übernimmt keine Frachtkosten oder Kosten für Installationsarbeiten (Ein- und Ausbau) sowie Kosten für die Untersuchung in Zusammenhang mit einem Garantieanspruch.
- vi Diese Garantie verfällt, wenn andere Personen als zugelassene Lewmar-Vertreter Servicearbeiten in Bezug auf die Produkte durchführen, es sei denn, dass diese Arbeiten den Richtlinien und Herstellungsstandards von Lewmar entsprechen.
- vii Lewmar Produkte sind ausschließlich für den Einsatz im Wassersport-Bereich konzipiert. Käufer, die diese Produkte für jeglichen anderen Zweck benutzen wollen, sollten sich hinsichtlich einer solchen Eignung an einen unabhängigen Sachverständigen wenden. Lewmar unterliegt dabei keiner Haftung durch den Gebrauch, den Lewmar nicht ausdrücklich gebilligt hat.

#### B AUSNAHMEN

Die Garantie ist in folgenden Fällen auf die Dauer eines Jahres ab Kaufdatum befristet:

- Elektrische Motoren und elektrische Ausrüstung
- Elektronische Steuerungen
- Hydraulische Pumpen, Ventile und Drehzahlregler
- Wetterdichtungen
- Produkte im „Grand Prix“-Einsatz

#### C HAFTUNG

- i Die Haftung seitens Lewmar schließt alle anderen Garantien und Verantwortlichkeiten (im gesetzlich zulässigen Rahmen) aus. Insbesondere (jedoch ohne Einschränkung):

#### haftet Lewmar nicht für:

- entgangenen erwarteten Umsatz oder Gewinn oder indirekte Schäden, Folgeschäden oder wirtschaftliche Schäden.
- Schäden, Kosten oder Aufwendungen, die an Dritte zahlbar sind.
- Schäden an Yachten oder Ausrüstung.
- Tod oder Personenschäden (ausgenommen verursacht durch Fahrlässigkeit von Lewmar). Einige Staaten und Länder gestatten keinen Ausschluss oder keine Beschränkung des Schadenersatzes für Aufwendungen bei Vertragserfüllung oder Folgeschäden. In diesen Fällen gelten die oben genannten Einschränkungen oder Ausschlussbedingungen möglicherweise nicht.
- ii Wenn die geltenden Gesetze des betreffenden Landes den Ausschluss von Garantien nicht erlauben, wird die Garantie, falls die Gesetze dies zulassen, auf ein (1) Jahr ab dem Kaufdatum beschränkt. Einige Staaten und Länder gestatten keine Beschränkung der gesetzlichen Gewährleistung. In diesen Fällen gelten diese Einschränkungen möglicherweise nicht.

#### D VORGEHENSWEISE

Die Geltendmachung von Gewährleistungsansprüchen im Rahmen dieser Garantie ist vom Endabnehmer unverzüglich und in schriftlicher Form gegenüber der Lewmar- Niederlassung, die das Produkt geliefert hat, oder Lewmar Limited in Southmoor Lane, Havant, Hampshire, PO9 1JJ, Großbritannien, anzuzeigen.

#### E ABTRENNBARKEIT EINZELNER BESTIMMUNGEN

Falls eine oder mehrere dieser Garantiebestimmungen von einer zuständigen Behörde ganz oder teilweise für nicht gültig oder nicht einklagbar erachtet werden, mindert dies nicht die Gültigkeit der übrigen Bestimmungen dieser Garantie und des Rests der betreffenden Bestimmung.

#### F SONSTIGE RECHTE

Aufgrund dieser Garantie haben Sie bestimmte gesetzliche Rechte. Darüber hinaus stehen Ihnen gegebenenfalls je nach Land verschiedene sonstige gesetzliche Rechte zu. Bei Endverbrauchern aus den Mitgliedsstaaten der Europäischen Union (gemäß der rechtlichen Definition des jeweiligen Landes) gelten die Rechte aus den entsprechenden nationalen Gesetzen, die den Verkauf von Konsumgütern regeln. Diese Rechte werden durch diese Garantie in keiner Weise eingeschränkt.

#### G GERICHTSSTAND

Für diese Garantie ist englisches Recht oder das Recht desjenigen Landes maßgeblich, in dem der erste Endkunde seinen Wohnsitz zum Zeitpunkt des Kaufes dieses Produkts hatte.

#### H STREITFALL

Streitfälle, die sich im Rahmen dieser Garantie ergeben, können nach Wahl des Endabnehmers an ein alternatives Verfahren zur Streitklärung gemäß den Bestimmungen der British Marine Federation oder an ein Gericht desjenigen Landes, dessen Gesetze für diese Gewährleistung Anwendung finden, oder an ein Gericht in England oder Wales überwiesen werden.

Die Anschrift der British Marine Federation lautet: Marine House, Thorpe Lea Road, Egham, TW20 8BF, Großbritannien.



## 10. Limites de garantie

### 10.1 Limites de garantie et Conditions de Fourniture par Lewmar

Lewmar garantit qu'avec une utilisation normale et un entretien correct, ses produits seront conformes à leur spécification pendant une période de trois ans à partir de la date d'achat par l'utilisateur final, sous réserve des conditions, restrictions et exceptions détaillées ci-dessous. Tout produit qui se trouve être défectueux lors d'une utilisation normale. Durant cette période de trois ans, sera réparé ou, au choix de Lewmar, remplacé par Lewmar.

#### A CONDITIONS ET RESTRICTIONS

- i La responsabilité de Lewmar sera limitée à la réparation ou au remplacement de toutes les pièces du produit qui sont défectueuses dues aux matériaux ou à la fabrication.
- ii L'Acheteur est seul responsable de la sélection appropriée des produits pour l'usage prévu par lui-même et Lewmar décline toute responsabilité d'une telle sélection.
- iii Lewmar ne sera en aucune façon responsable de la défaillance du Produit ou de toute perte ou dommage qui en résultent et qui proviennent de:
  - a. l'utilisation du produit dans une application pour laquelle il n'est pas conçu ou prévu ;
  - b. la corrosion et la dégradation causées par les ultra violets ou l'usure normale ;
  - c. un manquement à la révision ou l'entretien du produit conformément aux recommandations de Lewmar.
  - d. un montage défectueux ou défectif du produit (à moins d'avoir été effectué par Lewmar) ;
  - e. toute modification ou transformation du produit;
  - f. des conditions supérieures aux spécifications de performance du produit ou charges maximales d'utilisation.
- iv Le produit faisant l'objet d'une réclamation au titre de la garantie doit être retourné pour examen au point de vente Lewmar qui l'a fourni, sauf avis contraire par écrit de Lewmar.
- v Cette garantie ne couvre pas les coûts annexes contractés lors de l'étude, retrait, transport ou montage du produit.
- vi La révision par toute autre personne que les représentants agréés Lewmar annulera cette garantie à moins qu'elle ne soit en accord avec les indications et critères de fabrication de Lewmar.
- vii Les produits Lewmar sont prévus pour un usage dans un milieu maritime uniquement. Les Acheteurs prévoyant de les utiliser dans un but autre devraient demander conseil à un professionnel indépendant quant à leur adéquation. Lewmar décline toute responsabilité pour toute autre utilisation.

#### B EXCEPTIONS

- La couverture sous cette Garantie est limitée à une période de un an à partir de la date d'achat par l'utilisateur final pour tous les produits ou pièces de produits suivants :
- Moteurs électriques et équipements électriques Associés
  - Commandes électroniques
  - Pompes hydrauliques, soupapes et actionneurs
  - Caoutchoucs d'étanchéité
  - Produits utilisés dans des régates "Grand Prix"

#### C RESPONSABILITE

- i La responsabilité de Lewmar sous cette garantie sera à l'exclusion de toutes autres garanties ou responsabilités (dans la mesure permise par la loi). En particulier (mais sans restriction) :
  - a. **Lewmar ne sera pas responsable de :**
    - Toute perte de chiffre d'affaires prévu, de bénéfices ou de perte économique indirecte ou conséquent ;
    - Dommages et intérêts, coûts ou frais payables à n'importe quel tiers ;
    - Tout dommage aux yachts ou à l'équipement;
    - Décès ou Atteinte à la personne (à moins d'avoir été causé par la négligence de Lewmar).Certains états ou pays ne permettent pas l'exclusion ou la restriction des dommages accessoires ou indirects, dans ce cas la restriction ou exclusion ci-dessus peut ne pas vous concerner.
  - b. Lewmar n'accorde pas d'autres garanties concernant l'adéquation, l'utilisation, la nature ou la qualité satisfaisante des produits.
  - ii Lorsque la loi applicable ne permet pas qu'une garantie implicite ou légale soit exclue, alors une telle garantie, si permise par la loi de cet état ou pays, sera limitée à une période de un an à partir de la date d'achat par l'utilisateur final. Certains états ou pays ne permettent pas de restrictions sur la durée d'une garantie implicite, dans ce cas cette restriction peut ne pas vous concerner.

#### D PROCEDURE

La notification d'une réclamation au titre de la garantie devra être effectuée par l'utilisateur final rapidement et par écrit, au point de vente Lewmar qui a fourni le produit ou à Lewmar Limited, Southmoor Lane, Havant, Hampshire, Angleterre PO9 1JJ.

#### E CLAUSE DE RUPTURE

Si toute clause de cette garantie est reconnue caduque ou inapplicable dans sa totalité ou en partie par tout tribunal ou autre autorité compétente, la validité des clauses restantes de cette garantie et de l'autre partie de la clause en question ne sera pas affectée.

#### F AUTRES DROITS

Cette garantie vous donne des droits légaux spécifiques. Vous pouvez également avoir d'autres droits légaux qui varient d'états à états et de pays à pays.

Dans le cas des Etats européens, un client Consommateur (comme défini au niveau national) dispose de droits légaux au titre de la loi nationale applicable régissant la vente de Biens de Consommation ; cette Garantie n'affecte pas ces droits.

#### G DROIT

Cette garantie sera régie par et lu conformément aux lois de l'Angleterre ou de l'état ou pays dans lequel le premier utilisateur final est domicilié lors de l'achat du produit.

#### H LITIGES

Tout litige survenant durant cette garantie peut, au choix de l'utilisateur final, être soumis soit à la médiation de litige selon les règlements de la British Marine Federation soit aux Tribunaux de l'Etat don't la loi régira cette garantie, soit encore aux Tribunaux d'Angleterre et du Pays de Galle.

La British Marine Federation peut être contactée à l'adresse suivante : Marine House, Thorpe Lea Road, Egham, Angleterre, TW20 8BF.

## 10. Garantía Limitada

### 10.1 Garantía Limitada y Condiciones de Suministro de Lewmar

Lewmar garantiza que con un uso normal y con el mantenimiento correcto, sus productos se conformarán con sus especificaciones durante un período de tres años desde la fecha de compra por el usuario final, sujeto a las condiciones, limitaciones y excepciones enumeradas aquí. Cualquier producto, que se demuestre ser defectuoso con el uso normal durante ese período de tres años, se reparará o, según decida Lewmar, será reemplazado por Lewmar.

#### A CONDICIONES Y LIMITACIONES

- i La responsabilidad legal de Lewmar será limitada a la reparación o la sustitución de cualquier parte del producto que sea defectuosa en materiales o fabricación.
  - ii La responsabilidad de la selección de los productos adecuados para el uso deseado por el Comprador será solamente del Comprador y Lewmar no acepta ninguna responsabilidad de tal selección.
  - iii Lewmar no podrá ser declarada responsable de ningún defecto en el producto, ni de ninguna pérdida ni daño causados por:
    - a. del uso de un producto en una aplicación para lo cual no fue diseñada ni destinada;
    - b. de la corrosión, la degradación de rayos ultravioletas o del desgaste;
    - c. del incumplimiento en el servicio o en el mantenimiento del producto de acuerdo con las recomendaciones de Lewmar;
    - d. de la mala o deficiente instalación del producto (a no ser que fuera efectuada por Lewmar);
    - e. de cualquier modificación o transformación del producto;
    - f. de condiciones que rebasan las especificaciones del rendimiento del producto o las cargas de trabajo.
  - iv Cualquier producto sujeto a una petición de garantía se debe devolver al distribuidor Lewmar que lo suministró para su inspección a no ser que Lewmar se haya acordado de otra manera por escrito.
  - v Esta garantía no cubre los gastos accesorios incurridos debido a la investigación, el traslado, el porte, el transporte o la instalación del producto.
  - vi El servicio al producto por alguien que no sea un representante autorizado de Lewmar invalidará esta garantía a no ser que esté de acuerdo con los principios y criterios de fabricación de Lewmar.
  - vii Los productos Lewmar son destinados al uso en el ambiente marino exclusivamente. Los Compradores que pretenden utilizarlos para cualquier otro fin deben consultar un experto independiente sobre su conveniencia. Lewmar no acepta responsabilidad ninguna como resultado de tal otro uso.
- #### B EXCEPCIONES
- Cobertura bajo esta Garantía es limitada a un período de un año desde la fecha de compra por el usuario final en el caso de cualquier de los siguientes productos o partes de los productos:
- Motores eléctricos y sus equipos eléctricos Asociados
  - Controls electrónicos
  - Bombas, válvulas y actuadores hidráulicos
  - Juntas de estanqueidad
  - Los productos que se usan en regatas o aplicaciones "Grand Prix"

#### C RESPONSABILIDAD LEGAL

- i La responsabilidad legal de Lewmar bajo esta garantía será con la exclusión de otras garantías o responsabilidades (hasta el punto que se permite por ley). En particular (pero sin limitación a):

**Lewmar no será responsable:**

  - Any loss of anticipated turnover or profit or indirect, consequential or economic loss ;
  - de cualquier pérdida de facturación o beneficios previstos ni de las pérdidas económicas indirectas;
  - de los daños, los costes o los gastos a favor de terceros;
  - de cualquier daño a yates o equipos;
  - de la muerte o los daños personales (a no ser que fuera causado por una negligencia por parte de Lewmar).Algunos estados y países no permiten la exclusión o limitación de daños accesorios o indirectos, así que la limitación o exclusión citada anteriormente puede ser no aplicable en este caso.

b. Lewmar no concede ninguna garantía mas con respecto a la conveniencia de la intención, del uso, de la naturaleza o de la calidad satisfactoria de los productos.

- ii En el caso de que la ley aplicable no permite excluir a una garantía estatutoria o implícita, entonces tal garantía, si se lo permite la ley de ese estado o país, será limitada a un período de un año desde la fecha de compra por el usuario final. Algunos estados y países no permiten limitaciones de duración de una garantía implícita, así que esta limitación puede ser no aplicable en este caso.

#### D PROCEDIMIENTO

Notificación de una petición para servicio bajo esta garantía se hará lo antes posible y por escrito por el usuario final al distribuidor Lewmar que suministró el producto o a Lewmar Limited en la siguiente dirección : Southmoor Lane, Havant, Hampshire PO9 1JJ, England.

#### E CLAUSULA DE SEPARABILIDAD

Si cualquier clausula de esta garantía fuese declarada inválida o inaplicable en su totalidad o en parte por un tribunal u otra autoridad competente, la validez de las demás clausulas de esta garantía y el resto de la clausula en cuestión no se verá afectada.

#### F OTROS DERECHOS

Esta garantía le otorga ciertos derechos legales específicos, y podría disponer de otros derechos legales también que varían de un estado a otro y de un país a otro.

En el caso de los Estados Europeos un cliente Consumidor (como se lo define nacionalmente) dispone de ciertos derechos legales bajo el ley nacional aplicable que rige la venta de Bienes de Consumo; este Garantía no afecta esos derechos.

#### G LEY

Esta garantía se regirá por y se interpretará de acuerdo con los leyes de Inglaterra o el estado o país en lo cual el primer usuario final está domiciliado en el momento de comprar el producto.

#### H LITIGIOS

Cualquier litigio que surge bajo esta garantía se puede remitir, si el usuario final así decide, a una resolución alternativa de litigios bajo las reglas de la Federación Marina de Gran Bretaña (the British Marine Federation) o a los Tribunales del Estado cuyo ley regirá la garantía o a los Tribunales de Inglaterra y Gales.

Se puede ponerse en contacto con The British Marine Federation (la Federación Marina de Gran Bretaña) en la siguiente dirección : Marine House, Thorpe Lea Road, Egham, England, TW20 8BF

## 10. Garanzia

### 10.1 Condizioni di garanzia delle forniture Lewmar

La Lewmar garantisce che, con un utilizzo normale ed un'adeguata manutenzione, i suoi prodotti resteranno conformi alle loro specifiche per un periodo di tre anni dalla data d'acquisto da parte del consumatore finale, con le condizioni, limitazioni ed eccezioni elencate qui di seguito. Qualsiasi prodotto che si dimostra difettoso con un utilizzo normale durante il periodo di tre anni, sarà riparato o sostituito dalla Lewmar, a scelta della stessa.

#### A CONDIZIONI E LIMITAZIONI

- i La responsabilità della Lewmar sarà limitata alla riparazione o sostituzione di qualsiasi parte del prodotto che risulti difettosa nel materiale o nella lavorazione.
- ii La responsabilità per la scelta dei prodotti adeguati all'uso che il Compratore intende farne rimane solitamente a carico del Compratore e la Lewmar non accetta alcuna responsabilità per tale scelta.
- iii La Lewmar non sarà responsabile in alcun modo per il guasto del Prodotto, o qualsiasi perdita o danno che ne derivi, risultante da:
  - a. uso di un prodotto in un impiego per il quale non era stato progettato od inteso;
  - b. corrosione, deterioramento ultra-violetto o logorio fisico;
  - c. mancanza di revisione o manutenzione del prodotto secondo le raccomandazioni della Lewmar;
  - d. installazione errata o difettosa del prodotto (salvo che sia stata effettuata dalla Lewmar);
  - e. qualsiasi modifica o cambiamento al prodotto;
  - f. condizioni che eccedono le specifiche di prestazione del prodotto od i carichi di lavoro di sicurezza.
- iv Il prodotto soggetto ad un reclamo in base alla garanzia deve essere reso al punto di vendita Lewmar che lo ha fornito, per essere esaminato, salvo che non sia diversamente concordato per iscritto con la Lewmar.
- v Questa garanzia non copre alcun costo accessorio sostenuto per l'esame, la rimozione, il trasporto o l'installazione del prodotto.
- vi La manutenzione effettuata da persone diverse dai rappresentanti autorizzati della Lewmar renderà nulla questa garanzia, salvo che sia eseguita secondo le istruzioni e gli standard di lavorazione della Lewmar.
- vii I prodotti della Lewmar sono progettati per essere utilizzati solo nell'ambiente marino. Compratori che intendano utilizzarli per qualsiasi altro scopo dovrebbero ricorrere alla consulenza di esperti indipendenti riguardo alla loro adeguatezza. La Lewmar non accetta alcuna responsabilità derivante da tale diverso uso.

#### B ECCEZIONI

La copertura di questa Garanzia è limitata ad un periodo di un anno dalla data di acquisto da parte dell'utente finale per quanto riguarda i seguenti prodotti o parti di prodotti

- Motori elettrici ed associata attrezzatura elettrica
- Controlli elettronici
- Pompe idrauliche, valvole ed attuatori
- Guarnizioni e parti in gomma
- Qualsiasi prodotto che venga utilizzato in competizioni professionistiche e non.

#### C RESPONSABILITÀ

- i La responsabilità della Lewmar in base a questa garanzia sarà esclusiva di qualsiasi altra garanzia o responsabilità (nella misura permessa dalla legge). In particolare (ma senza essere limitato a):
  - a. La Lewmar non sarà responsabile per:
    - Qualsiasi perdita di fatturato od utili previsti o perdite economiche indirette o conseguenti;
    - Danni, costi o spese pagabili a qualsiasi terza parte;
    - Qualsiasi danno a yacht od attrezzature;
  - b. Morte o lesioni personali (salvo che siano causate da negligenza della Lewmar). Alcuni stati e paesi non permettono l'esclusione o la limitazione di danni indiretti o conseguenti, pertanto i limiti di cui sopra potrebbero non applicarsi nel vostro caso.
  - c. La Lewmar non rilascia altre garanzie relative all'idoneità per lo scopo, uso, natura o qualità soddisfacenti dei prodotti
  - ii Ove la legge applicabile non permette di escludere una garanzia di legge od implicita, tale garanzia, se permessa dalla legge di quello stato o paese, sarà limitata al periodo di un anno dalla data d'acquisto da parte dell'utente finale. Alcuni stati e paesi non permettono limiti sulla durata di una garanzia implicita, pertanto questo limite potrebbe non applicarsi nel vostro caso.

#### D PROCEDURA

La notifica di una richiesta di prestazione in base a questa garanzia sarà effettuata prontamente e per iscritto dall'utente finale al punto di vendita Lewmar che ha fornito il prodotto od alla Lewmar Limited, Southmoor Lane, Havant, Hampshire PO9 1JJ, England.

#### E CLAUSOLA DI SEPARAZIONE

Se qualsiasi clausola di questa garanzia dovesse essere ritenuta non valida o non applicabile, in tutto od in parte, da un tribunale od altra autorità competente, resteranno valide le restanti clausole di questa garanzia e la parte rimanente della clausola in questione.

#### F ALTRI DIRITTI

Questa garanzia vi dà diritti legali specifici e potreste anche avere altri diritti legali, che possono variare da stato a stato e da paese a paese.

Nel caso di uno Stato della Unione Europea, un cliente Consumatore (come definito a livello nazionale) ha diritti legali in base alla legge nazionale applicabile alla vendita di Beni di Consumo; questa Garanzia non intacca quei diritti.

#### G LEGGE APPLICABILE

Questa garanzia sarà regolata ed interpretata secondo le leggi Inglesi o dello stato o paese in cui il primo utente finale sia domiciliato al momento dell'acquisto del prodotto.

#### H CONTROVERSIE

Qualsiasi controversia derivante da questa garanzia potrà, a scelta dell'utente finale, essere riferita a sistemi alternativi di risoluzione delle controversie in base alle regole della British Maritime Federation od ai Tribunali dello Stato le cui leggi regoleranno la garanzia od ai Tribunali di Inghilterra e Galles. La British Marine Federation può essere contattata al seguente indirizzo: Marine House, Thorpe Lea Road, Egham, England, TW20 8BF

## 10. Garanti

### 10.1 Lewmars garanti och leveransvillkor

Lewmar garanterar att företagets produkter, vid normal användning och rätt skötsel, uppfyller respektive produktspecifikation under en period på tre år från den dag slutanvändaren köpt produkten, med förbehåll för villkor, begränsningar och undantag enligt nedanstående lista. Produkt som vid normal användning visar sig vara defect under ovannämnda treårsperiod kommer att repareras eller byta ut av Lewmar, efter Lewmars eget gottfinnande.

#### A VILLKOR OCH BEGRÄNSNINGAR

- i Lewmars ansvar skall begränsas till reparation eller byte av den del av produkten som är behäftad med material- eller tillverkningsfel.
- ii Köparen bär ensam ansvaret för valet av produkt till en viss tillämpning, och Lewmar kan inte hållas ansvarigt för sådant val.
- iii Lewmar kan inte på något sätt hållas ansvarigt för produktfel, skada eller förlust som uppstår pga att:
  - a. produkten används på ett sätt som den inte är konstruerad eller avsedd för,
  - b. korrosion, ultraviolettt strålning eller slitage,
  - c. underlåtenhet att göra service och underhåll på produkten i enlighet med Lewmars rekommendationer,
  - d. felaktig eller bristfällig installation av produkten (om den inte utförts av Lewmar),
  - e. ombyggnad eller ändring av produkten eller
  - f. förhållanden som ligger utanför produktens driftspecifikationer eller belastningsbegränsningar.
- iv Produkt som omfattas av ett garantianspråk skall returneras till den Lewmar-leverantör som levererat produkten, för inspektion, om inte annat skriftligen överenskommit med Lewmar.
- v Denna garanti omfattar inte kostnader för utredning, demontering, transport eller installation av produkten.
- vi Service utförd av annan än auktoriserad Lewmar representant innebär att garantin upphör att gälla, med mindre servicen överensstämmer med Lewmars riktlinjer och standarder för yrkesskicklighet.
- vii Lewmars produkter är endast avsedda för användning i marin miljö. Köpare som har för avsikt att använda produkterna i annat syfte bör begära professionell hjälp efter behov. Lewmar påtar sig inget som helst ansvar för sådan användning.

#### B UNDANTAG

Denna garanti gäller, för följande produkter och delar av produkter, under en period på ett år från det datum slutanvändaren köpt produkten:

- Elmotorer och tillhörande elutrustning
- Elektronik
- Hydraulpumpar, ventiler och styrdon
- Tätningar
- Produkter som används i Grand-Prix-tävlingar.

#### C ANSVAR

- i Lewmars ansvar enligt den här garantin skall gälla före all annan garanti och ansvar, i den utsträckning lagen så medger. Detta gäller särskilt, dock utan att begränsas därtill,
  - a. att Lewmar inte kan hållas ansvarigt för:
    - eventuell förlust av förväntad avkastning eller vinst eller indirekt ekonomisk förlust eller följdförlust,
    - skada, kostnad eller utgift som förfaller till tredje part,
    - skada på båt eller utrustning eller
    - dödsfall eller personskada, med mindre den orsakats av Lewmars försumlighet. I vissa länder/stater tillåts inte undantag i form av begränsat ansvar för olycksfallsrelaterade följdsador, varför ovannämnda begränsning kanske inte gäller dig.
  - b. Lewmar utfärdar ingen annan garanti om produktens lämplighet i ett visst syfte, användning, typ eller tillfredsställande kvalitet.
  - ii Om tillämplig lag inte medger att lagstadgad eller underförstådd garanti undantas, skall sådan garanti, om så medges i den statens eller det landets lag, begränsas till en period på ett år från det datum slutanvändaren köpt produkten. I vissa stater och länder tillåts inte att begränsningar avseende en fastställd garanti gäller, varför ovannämnda begränsning kanske inte gäller för dig.

#### D FÖRFARANDE

Användaren skall skriftligen ställa eventuellt anspråk på garantiservice snarast möjligt till den Lewmarförsäljare som levererat produkten eller till Lewmar Limited på Southmoor Lane, Havant, Hampshire, England PO9 1JJ.

#### E GILTIGHETSKLAUSUL

Om en domstol eller annan behörig myndighet finner att en klausul i den här garantin, i sin helhet eller delvis är ogiltig eller ogenomförbar, skall giltigheten i övriga klausuler i den här garantin och resterande del av den aktuella klausulen inte påverkas.

#### F ÖVRIGA RÄTTIGHETER

Den här garantin ger dig specifika juridiska rättigheter, men du kan också ha andra juridiska rättigheter som kan vara olika i olika länder och stater.

I europeiska stater har konsumentkunder, enligt nationell definition, juridiska rättigheter enligt tillämplig nationell konsumentköplag. Den här garantin påverkar inte sådana rättigheter

#### G LAGSTIFTNING

Den här garantin är underställd och skall tolkas i enlighet med lagstiftningen i England eller den stat eller det land där den förste slutanvändaren är bosatt när produkten köps.

#### H TVISTELÖSNING

Eventuell tvist som uppstår pga den här garantin kan, efter slutanvändarens val, hänvisas till alternativ tvistlösning enligt British Marine Federations regelverk, hos domstol i den stat vars lagstiftning garantin skall följa eller hos domstol i England och Wales.

British Marine Federation kan kontaktas på adressen Marine House, Thorpe Lea Road, Egham, England, TW20 8BF.



**⚠ WARNING!**  
This manual forms part of the product and **MUST BE** kept with boat documents.

To the best of our knowledge, the information in this manual was correct when it went to press. However, Lewmar cannot accept liability for any inaccuracies or omissions it may contain. In addition, our policy of continuous product improvement may change specifications without notice. As a result, Lewmar cannot accept liability for any differences between the product and the manual.

**⚠ Bitte beachten Sie!** Dieses Handbuch ist Bestandteil der Winde und muss mit den Boots Dokumenten mitgeführt werden.

Nach unserem besten Wissen und Gewissen war die Information in diesem Manual korrekt, als dies in Druck ging. Lewmar ist nicht verantwortlich für Irrtümer oder Versäumnisse, die eventuell enthalten sind. Zusätzlich, aufgrund unserer ständigen Produktweiterentwicklung, können sich Details oder Spezifikationen ohne Ankündigung ändern. Daraus resultierend kann Lewmar nicht zur Verantwortung gezogen werden, sollten Unterschiede zwischen Manual und Produkt bestehen.

**⚠ ATTENTION!**  
Ce guide fait partie de votre équipement et doit être conservé avec les documents de bord.

A notre connaissances, les informations contenues dans ce manuel étaient correctes au moment de la mise en impression. Toutefois, Lewmar ne peut pas être tenu responsable des imprécisions ou omissions éventuelles. De plus le développement permanent de nos produits peut changer la spécification sans avis. Par conséquent, Lewmar ne peut être tenu responsable de différences entre le produit et ce manuel.

**⚠ AVISO!** Este manual forma parte del producto y **SE DEBE** guardar con los documentos de la embarcación.

Que sepamos, la información contenida en este manual fue correcta en el momento de imprimir. Sin embargo, Lewmar no aceptará responsabilidad de cualquier imprecisión u omisión que pueda haber. Además, nuestra política de mejora continua de los productos puede cambiar las especificaciones sin notificación. Como resultado, Lewmar no aceptará responsabilidad de cualquier diferencia entre el producto y el manual.

**⚠ ATTENZIONE!** Questo manuale è parte integrante del prodotto e deve essere tenuto a bordo, sempre a disposizione.

Per quanto di ns. conoscenza le informazioni contenute in questo manuale sono corrette ed aggiornate al momento di andare in stampa. In ogni caso Lewmar non può essere ritenuta responsabile per inesattezze o omissioni. Inoltre, a causa della continua evoluzione e miglioramento dei ns prodotti, il presente manuale potrebbe non corrispondere al prodotto attualmente in commercio.

**⚠ OBSERVERA!**  
Den här handboken utgör en del av produkten och skall därför förvaras tillsammans med övrig omborddokumentation.

Informationen i den här handboken var, såvitt vi kan bedöma, korrekt vid tryckningen. Lewmar påtar sig emellertid inget ansvar för eventuella felaktigheter eller brister i handboken. Dessutom är vår policy att ständigt arbeta på att förbättra våra produkter, vilket kan leda till förändringar införs utan föregående meddelande därom. Därför kan Lewmar inte påta sig något ansvar för skillnader mellan produkten och beskrivningen i handboken.

#### UK & International Distribution

Lewmar  
Southmoor Lane  
Havant  
Hampshire  
PO9 1JJ  
England  
Tel: +44 (0)23 9247 1841  
Fax: +44 (0)23 9248 5720  
Email: [info@lewmarm.com](mailto:info@lewmarm.com)

#### USA

Lewmar  
351 New Whitfield Street  
Guildford, CT  
06437  
USA  
Tel: +1 203 458 6200  
Fax: +1 203 453 5669  
Email: [info@lewmarm.com](mailto:info@lewmarm.com)

#### Northern Europe

Lewmar  
Popovstraat 12  
8013 RK  
Zwolle  
Netherlands  
Tel: +31 (0)38 427 34 90  
Fax: +31 (0)38 421 56 42  
Email: [info@holland.lewmarm.com](mailto:info@holland.lewmarm.com)

#### Southern Europe

Lewmar  
18 rue Leonard de Vinci  
Z.A.C. Belle Aire Nord  
17440 AYTRE  
France  
Tel: +33 5 46 50 50 46  
Fax: +33 5 46 50 59 04  
Email: [info@lewmarm.com](mailto:info@lewmarm.com)

# LEWMAR®

[www.lewmarm.com](http://www.lewmarm.com)

© Copyright 2010 Lewmar Ltd. All rights reserved.